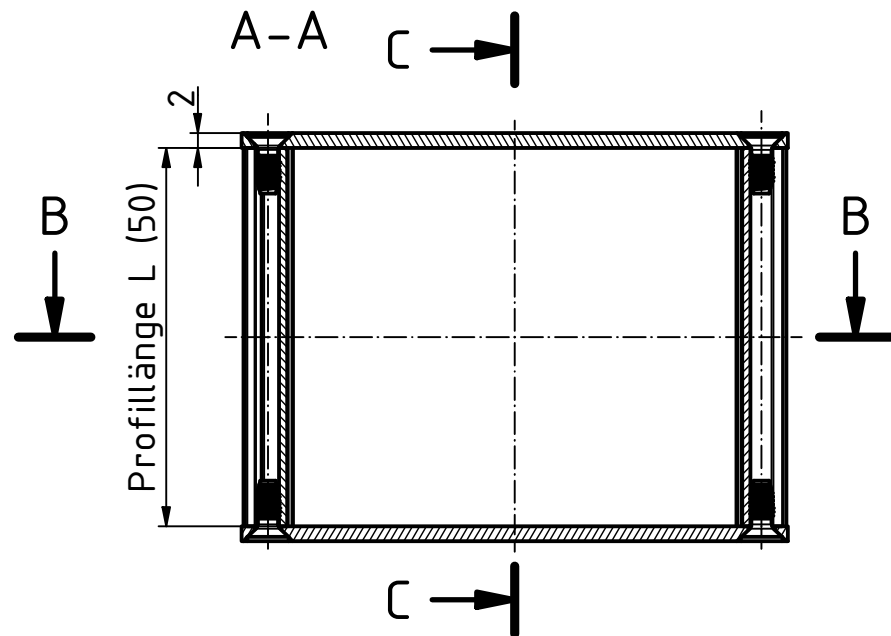
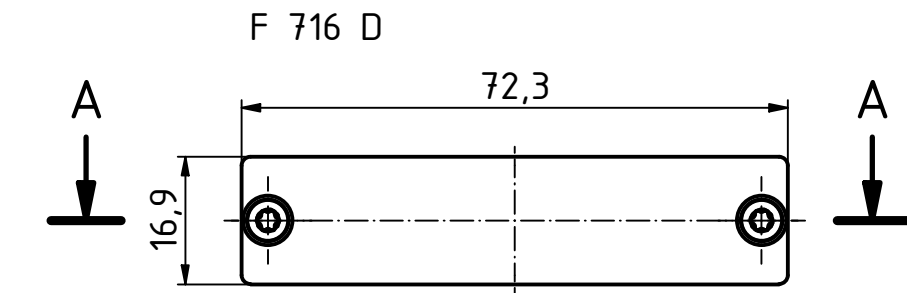
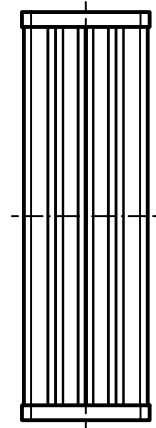
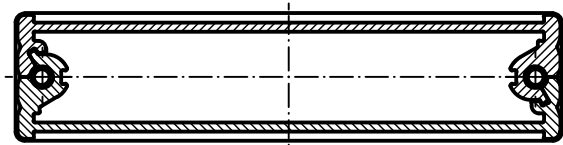


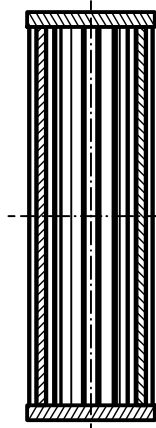
"Schutzvermerk nach DIN ISO 16016 beachten" "Please pay attention to copyright note DIN ISO 16016"



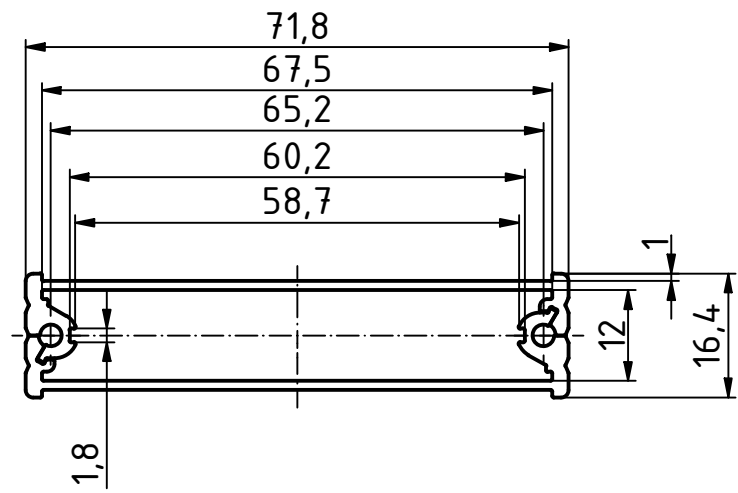
B-B



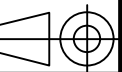
C-C



FPH 708



Maßstab/ Scale: 1:1



Zeichnungs-Nr. / Drawing-No.:

Artikel / Article:
FiloTec m. Deckel
FPH 708 + F 716 D
Katalogzeichnung

Ä.Nr / Alt.No:

Datum / Date:



BOPLA

A Phoenix Mecano Company

DISK: FPH 708-50 + F 716 D.idw
Datum/Date: 19.09.2019 AH