

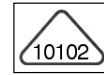
# Relais statique monophasé de puissance

## Power Solid State Relay

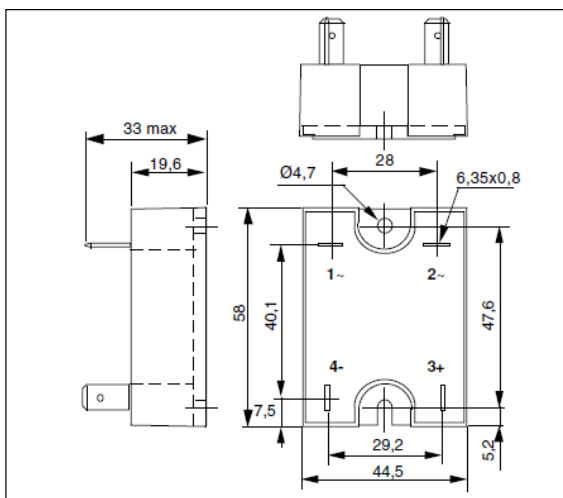
### SCF42324

12-30VDC control  
25A/230VAC output

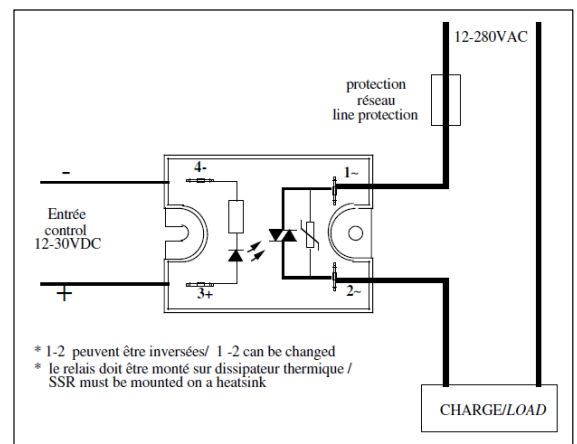
- Sortie AC synchrone : 12-275VAC-25A
- Connection de puissance et de commande : Cosses FASTON
- Protection par VDR interne
- Adapté aux charges résistives
- 12-275VAC -25A Zero-Cross AC Output.
- Power and Control connections by FASTON terminal.
- Internal VDR protection.
- Designed for resistive loads.



Dimensions/Size



Application typique/Typical application

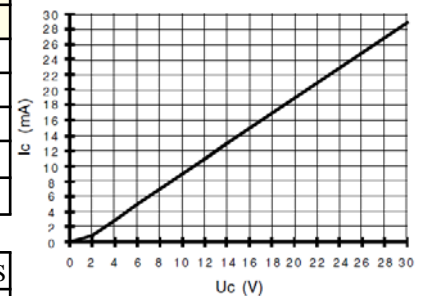


#### Caractéristiques de commande (à 20°C) / Control characteristics (at 20°C)

| Paramètre / Parameter                              | Symbol | DC  |      |     | Unit |
|----------------------------------------------------|--------|-----|------|-----|------|
|                                                    |        | Min | Nom  | Max |      |
| Tension de commande / Control voltage              | Uc     | 12  |      | 30  | V    |
| Courant de commande / Control current (@ Uc)       | Ic     | 3   |      | 30  | mA   |
| Tension de relachement/Release voltage             | Uc off | 1   |      |     | V    |
| Résistance interne / Input internal resistor fig.1 | Rc     |     | 1000 |     | Ω    |
| Tension inverse / Reverse voltage                  | Urv    |     | 30   |     | V    |

#### Caractéristiques d'entrée-sortie (à 20°C) / Input-output characteristics (at 20°C)

|                                                      |      |  |      |  |      |
|------------------------------------------------------|------|--|------|--|------|
| Isolement entrée-sortie/Input-output isolation @500m | Ui   |  | 4000 |  | VRMS |
| Isolement sortie-semelle/Output-case isolation @500m | Ui   |  | 4000 |  | VRMS |
| Tension assignée Isolement/Rated impulse voltage     | Uimp |  | 4000 |  | V    |



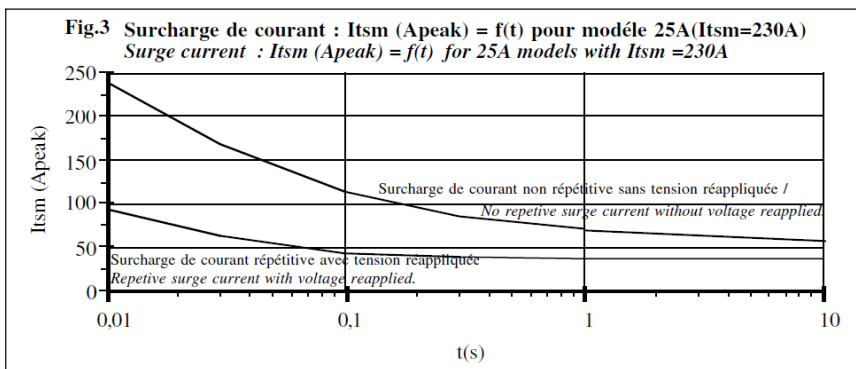
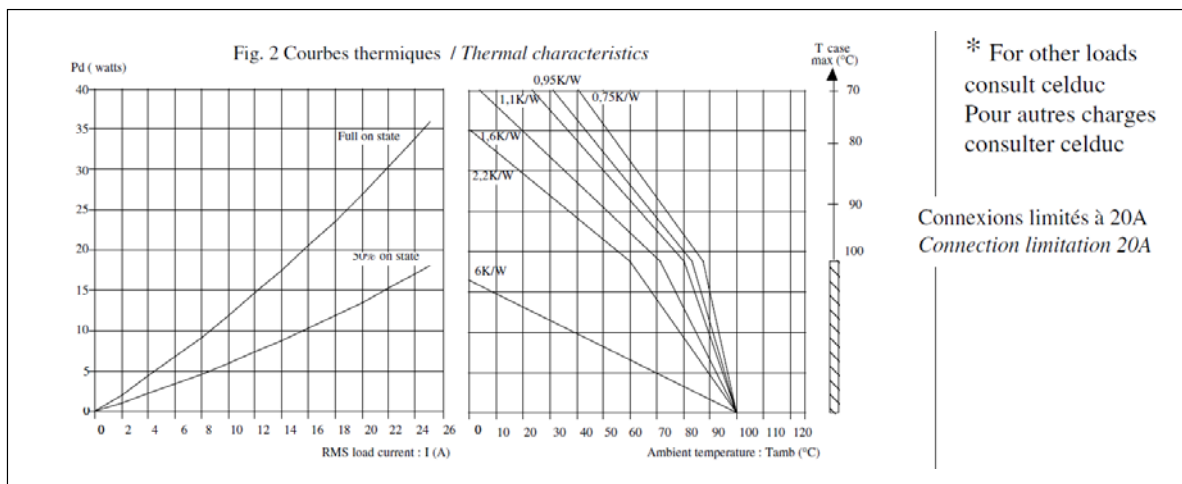
#### Caractéristiques générales / General characteristics

| Paramètre / Parameter                                              | Conditions | Symbol | Typ.       | Unit |
|--------------------------------------------------------------------|------------|--------|------------|------|
| Poids/Weight                                                       |            |        | 90         | g    |
| Plage de température de stockage / Storage temperature range       |            |        | -40 / +100 | °C   |
| Plage de température de fonctionnement/Operating temperature range |            |        | -40 / +100 | °C   |

Proud to serve you

## Caractéristiques de sortie(à 20°C) / Output characteristics (at 20°C)

| Paramètre / Parameter                                                | Conditions            | Symbol                       | Typ.      | Unit             |
|----------------------------------------------------------------------|-----------------------|------------------------------|-----------|------------------|
| Tension de charge / Load voltage                                     |                       | Ue                           | 230       | V rms            |
| Plage tension de fonctionnement / Operating range                    |                       | Uemin-max                    | 12-275    | V rms            |
| Tension écrêtage / Clamping voltage by VDR                           |                       | Up                           | 600(450V) | V                |
| Niveau de synchronisation / Synchronizing level                      |                       | U <sub>sync</sub>            | 12        | V                |
| Tension d'amorçage / Latching voltage                                | Ie nom                | Ua                           | 8         | V                |
| Courant nominal AC-51/ AC-51 nominal current                         | ( see Fig. 2 )        | Ie AC-51                     | 25        | A rms            |
| Courant nominal AC-53/ AC-53 nominal current                         | *                     |                              |           |                  |
| Courant de surcharge non répétitif / Non repetitive overload current | tp=10ms (Fig. 3)      | I <sub>tsm</sub>             | 250       | A                |
| Chute tension directe crête/ On state voltage drop                   | @ Ie nom              | Vd                           | 1,2       | V                |
| Courant de fuite état bloqué/ Off state leakage current              | @Ue, 50Hz             | I <sub>lk</sub>              | <3        | mA               |
| Courant de charge minimum / Minimum load current                     |                       | Ie min                       | 5         | mA               |
| Temps de fermeture/ Turn on time                                     | Uc nom DC ,f=50Hz     | ton max                      | 10        | ms               |
| Temps d'ouverture/ Turn off time                                     | Uc nom DC ,f=50Hz     | toff max                     | 10        | ms               |
| Plage de fréquence / Operating frequency range                       |                       | f                            | 0,1-440   | Hz               |
| dv/dt état bloqué / Off state dv/dt                                  |                       | dv/dt                        | 500       | V/μs             |
| dI/dt maximum non répétitif/ Maximum di/dt non repetitive            |                       | di/dt                        | 50        | A/μs             |
| I <sup>2</sup> t (<10ms)                                             |                       | I <sup>2</sup> t             | 312       | A <sup>2</sup> s |
| EMC Test d'immunité conduite / Conducted immunity level              | IEC 1000-4-4 (burst)  | 2kV criterion B              |           |                  |
| EMC Test d'immunité conduite / Conducted immunity level              | IEC 1000-4-5(schocks) | 2kV crit.A with external VDR |           |                  |
| Conformité / Conformity                                              | EN60947-4-x           |                              |           |                  |



1 -I<sub>tsm</sub> non répétitif sans tension réappliquée est donné pour la détermination des protections.  
No repetitive I<sub>tsm</sub> is given without voltage reapplied for the determination of the protection.

2 -I<sub>tsm</sub> répétitif est donné pour des surcharges de courant (T<sub>j</sub> initiale=70°C). La répétition de ces surcharges de courant diminue la durée de vie du Relais.

Repetitive I<sub>tsm</sub> is given for inrush current with initial T<sub>j</sub> = 70°C. The repetition of the surge current decrease the lifetime SSR's .

## Précautions :

\* Les relais à semiconducteurs ne procurent pas d'isolation galvanique entre le réseau et la charge.

## Cautions :

\* Semiconductor relays don't provide any galvanic insulation between the load and the mains.



**celduc**<sup>®</sup>  
relais

www.celduc.com

5 Rue Ampère B.P. 30004 42290 SORBIERS - FRANCE E-Mail : celduc-relais@celduc.com  
Fax +33 (0) 4 77 53 85 51 Service Commercial France Tél. : +33 (0) 4 77 53 90 20  
Sales Dept.For Europe Tel. : +33 (0) 4 77 53 90 21 Sales Dept. Asia : Tél. +33 (0) 4 77 53 90 19