

# Relais Statique AC

## AC Solid State Relay

**SPA01420**  
**4-16VDC input**  
**230V/4A AC output**

- Compatibilité du brochage avec les Relais Electro-mécaniques .
- Commande DC Non polarisée.
- Sortie AC synchrone.
- Importantes surcharges en courants admissibles.
- Haute immunité aux perturbations extérieures.
- Ecrêteur de surtension intégré.
- Pin to pin compatible with Electromechanic Relays.
- DC Non-polarized control.
- Zero-cross AC Output.
- Sustain high Inrush current .
- High immunity level.
- Integrated clamping voltage.

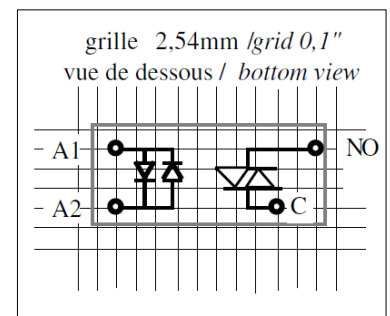
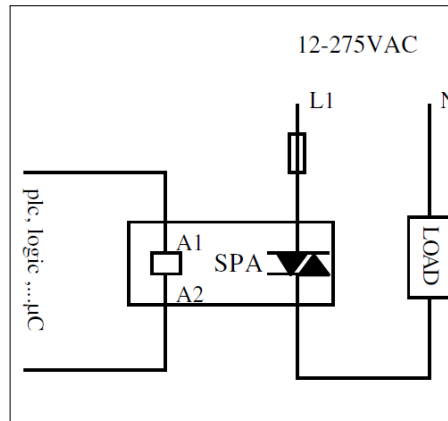
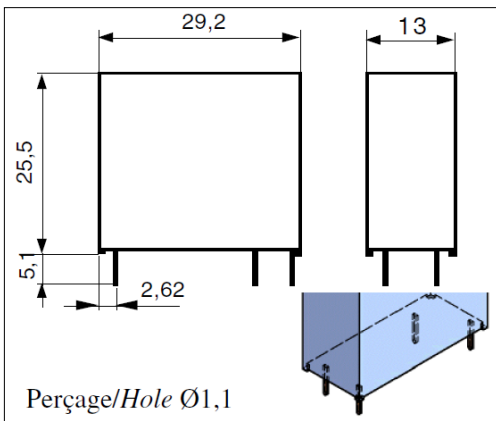
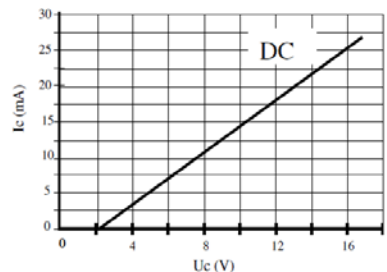


Fig. 1 :Caractéristique d'entrée / Control characteristic



**Caractéristiques de commande (à 20°C) / Control characteristics (at 20°C)**

| Parameter  | Symbol | DC      |          |       | Unit |
|--|--------|---------|----------|-------|------|
|  |        | Min     | Nom      | Max   |      |
| Tension de commande / Control voltage              | Uc     | 4       | 4-16     | 16    | V    |
| Courant de commande / Control current (@ Uc nom)   | Ic     | 4,1-6,1 | 9,3-10,2 | 12-13 | mA   |
| Tension de relachement/Release voltage             | Uc off | 2       |          |       | V    |
| Résistance interne / Input internal resistor fig.1 | Rc     |         | 530      |       | Ω    |

**Caractéristiques d'entrée-sortie (à 20°C) / Input-output characteristics (at 20°C)**

|  |      |  |      |  |   |
|--|------|--|------|--|---|
| Isolement entrée-sortie / Input-output isolation | Uimp |  | 4000 |  | V |
|--|------|--|------|--|---|

**Caractéristiques thermiques / thermal characteristics**

| Parameter   | Conditions         | Symbol | Typ.     |        |
|---|--------------------|--------|----------|--------|
| Température de jonction max. / Maximum junction temperature               |                    | Tj max | 125      | °C     |
| Plage de température de fonctionnement / Operating temperature range      | Boitier / Case     | Tc max | -40 +100 | °C     |
| Resistance thermique jonction-boitier/Junction-case thermal resistance    | Uc nom, Tc-Ta=50°C | Rthj-c | 7,4      | °C/W   |
| Resistance thermique jonction-Ambiant/Junction-ambient thermal resistance | Uc nom, Tc-Ta=50°C | Rthj-a | 30       | °C/W   |
| Constante de temps thermique du boitier/Case thermique delay time         | Tc-Ta=50°C         | Tthc   | 6        | minute |

**Caractéristiques générales / General characteristics**

|  |             |        |     |    |
|--|-------------|--------|-----|----|
| Poids/Weight   |             |        | 18  | g  |
| Température de soudage max / Maximum soldering heat(1 mm boitier/case) | 10 s        | Ts max | 260 | °C |
| Conformité / Conformity  | EN60947-5-1 |        |     |    |

## Caractéristiques de sortie(à 20°C) / Output characteristics (at 20°C)

| Parameter   | Conditions                    | Symbol                                       | Typ.    | Unit             |
|---|-------------------------------|--|---------|------------------|
| Tension de charge / Load voltage                                      |                               | U <sub>I</sub>                               | 230     | V rms            |
| Plage tension de fonctionnement / Operating range                     |                               | U <sub>Imin-max</sub>                        | 12-275  | V rms            |
| Tension crête (écrêteur de tension) / Peak voltage (clamping voltage) |                               | U <sub>p</sub>                               | 600     | V                |
| Niveau de synchronisation / Synchronizing level                       |                               | U <sub>sync</sub>                            | 10      | V                |
| Tension d'amorçage / Latching voltage                                 | II nom                        | U <sub>a</sub>                               | 5       | V                |
| Courant nominal/ Nominal current ( see Fig. 2 )                       | AC12                          | II AC12                                      | 4       | A rms            |
|   | AC13                          | II AC13                                      | 2,5     | A rms            |
|   | AC15                          | II AC15                                      | 2,5     | A rms            |
| Courant de surcharge non répétitif / Non repetitive overload current  | tp=10ms (Fig. 3)              | I <sub>tsm</sub>                             | 100     | A                |
| Chute tension directe crête/ On state voltage drop                    | @ II nom                      | V <sub>d</sub>                               | 1,1     | V                |
| Courant de fuite état bloqué/ Off state leakage current               | @U <sub>I</sub> , 50Hz        | I <sub>lk</sub>                              | <1      | mA               |
| Courant de charge minimum / Minimum load current                      |                               | I <sub>lmin</sub>                            | 50      | mA               |
| Temps de fermeture/ Turn on time                                      | U <sub>c</sub> nom DC ,f=50Hz | ton max                                      | 12      | ms               |
| Temps d'ouverture/ Turn off time                                      | U <sub>c</sub> nom DC ,f=50Hz | toff max                                     | 20      | ms               |
| Plage de fréquence / Operating frequency range                        |                               | f  | 1-440Hz | Hz               |
| dv/dt état bloqué / Off state dv/dt                                   |                               | dv/dt  | 500     | V/μs             |
| dI/dt maximum non répétitif/ Maximum di/dt non repetitive             |                               | di/dt  | 100     | A/μs             |
| I <sup>2</sup> t (<10ms)  |                               | I <sup>2</sup> t                             | 50      | A <sup>2</sup> s |
| Varistor interne / VDR  | tp=2ms                        | W <sub>max</sub>                             | 8,6     | J                |
| EMC Test d'immunité conduite/Conducted immunity level                 | IEC 1000-4-4 (bursts)         | 1kV criterion A /4kV criterion B             |         |                  |
| EMC Test d'immunité conduite/Conducted immunity level                 | IEC 1000-4-5 (shocks)         | Control :0,5kV crit. A<br>Output 1kV crit. A |         |                  |

Fig. 2 : Courant en fonction de la température ambiante / Load current vs. ambient temperature characteristics

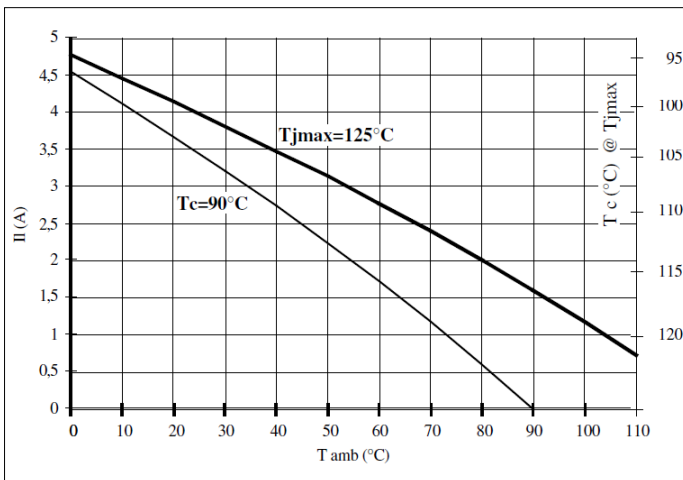
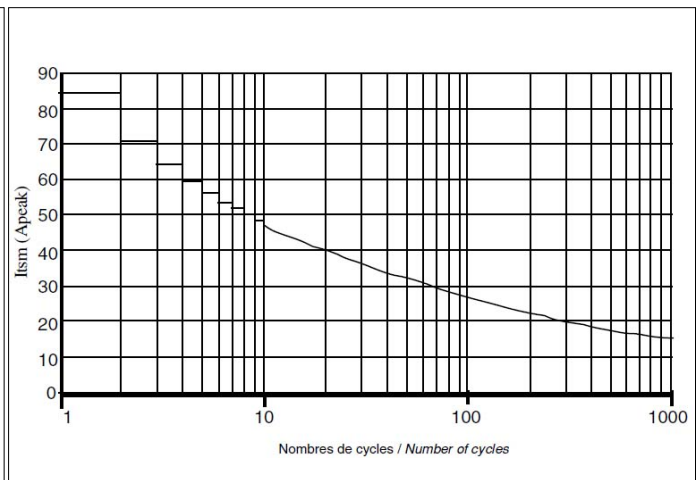


Fig. 3 : Courant de surcharge non répétitif / Non repetitive surge current

**Précautions :**

- \* Dans le cas de plusieurs modules côte à côte, prévoir un dérating en courant.
- \* Sur charges avec capacités à l'entrée ( filtre, ballast de lampe à décharge,...) des surtensions pouvant se produire sur le relais, il est nécessaire d'utiliser des relais 400VAC : nous consulter.

**Cautions :**

- \* In case of many SSRs side by side , take a derating current in to account .
- \* On loads with capacitor at the input (filters , ballasts for discharge lamps,...) , some overvoltages can appear , so it is necessary to use 400VAC SSRs : Please contact us.



**celduc®**  
r e l a i s

www.celduc.com

5 Rue Ampère B.P. 30004 42290 SORBIERS - FRANCE E-Mail : celduc-relais@celduc.com  
 Fax +33 (0) 4 77 53 85 51 Service Commercial France Tél. : +33 (0) 4 77 53 90 20  
 Sales Dept.For Europe Tel. : +33 (0) 4 77 53 90 21 Sales Dept. Asia : Tél. +33 (0) 4 77 53 90 19