

**VARIATEURS TRIPHASES A  
COMMANDE PROPORTIONNELLE 0 - 10V  
/ THREE PHASE CONTROLLE WITH  
PROPORTIONAL CONTROL 0 - 10V**

**SWG8**

REFERENCE	TENSION RESEAU OUTPUT VOLTAGE	Puissance charge/ Load	Courant par Phase/ Current	CONTROL	Dimensions H x L x P (mm)
<b>SWG81510</b>	3 x 400VAC	20kWatts	28A	0-10V	91 x 155 x 100
<b>SWG82710</b>	3 x 400VAC	27kWatts	38A	0-10V	80 x 290 x 100
<b>SWG83610</b>	3 x 400VAC	36kWatts	52A	0-10V	110x330x147
<b>SWG84210</b>	3 x 400VAC	42kWatts	60A	0-10V	110x330x147
<b>SWG84810</b>	3 x 400VAC	48kWatts	69A	0-10V	110x330x147
<b>SWG86010</b>	3 x 400VAC	60kWatts	86A	0-10V	100x330x132
<b>SWG88010</b>	3 x 400VAC	80kWatts	115A	0-10V	145x330x147

En associant un variateur monophasé à commande proportionnelle de type SG5/SW5 et des relais statiques biphasés ou triphasés standards à commande alternative, il devient possible à partir d'une entrée analogique 0-10V isolée du secteur de faire varier proportionnellement à cette entrée, le rapport cyclique de fonctionnement d'une charge résistive triphasée (AC-51).

With one analogical controller in association with AC control solid state relays, it is possible with a 0-10VDC analogical control to adjust the power of a three phase resistive load (AC-51) up to 80 Kwatts on 3 x 400VAC mains.

**Caractéristiques de transfert entrée/sortie /  
Input/output transfer characteristics**

commande en 0-10V:

$$t/T = Ve \times 10 \text{ (Ve en Volts - t/T en \% )}$$

T = période t = temps de conduction

exemple :

$$Ve = 0 \text{ Volt } t/T = 0\%$$

$$Ve = 5 \text{ Volts } t/T = 50\%$$

$$Ve = 10 \text{ Volts } t/T = 100\%$$

0-10V control:

$$t/T = Ve \times 10 \text{ (Ve in Volts - t/T in \% )}$$

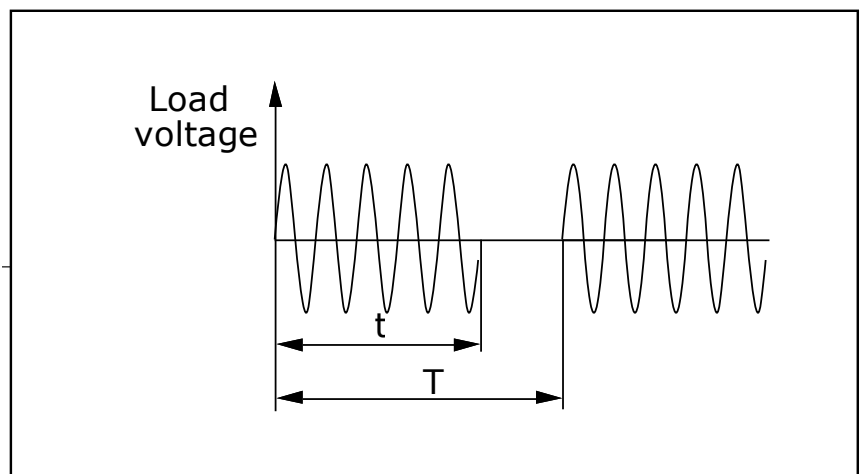
T = period t = conduction time

example :

$$Ve = 0 \text{ Volt } t/T = 0\%$$

$$Ve = 5 \text{ Volts } t/T = 50\%$$

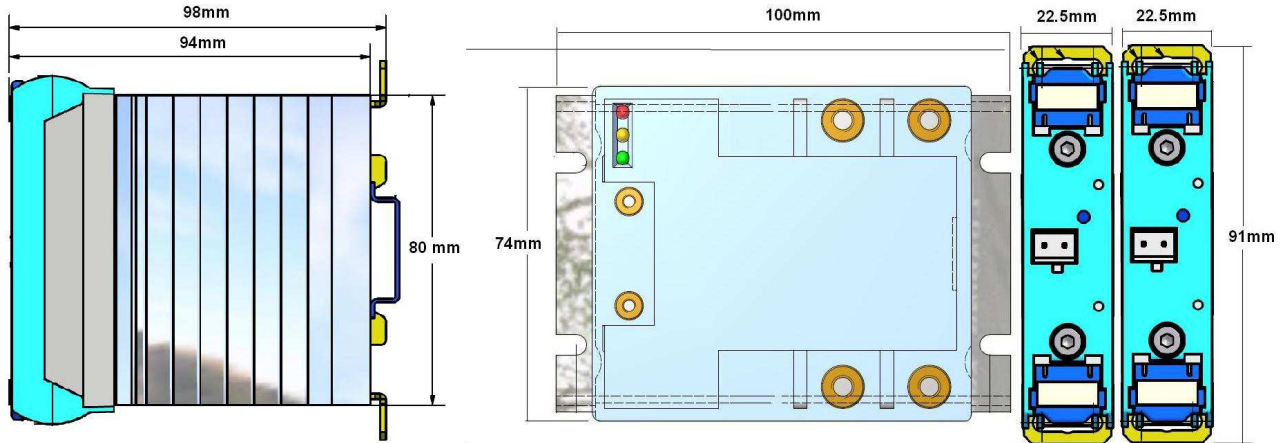
$$Ve = 10 \text{ Volts } t/T = 100\%$$



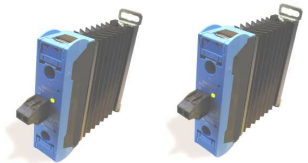
**Proud to serve you**

# 20KW

REFERENCE	TENSION RESEAU OUTPUT VOLTAGE	Puissance charge/ Load	Courant par Phase/ Current	CONTROL	Dimensions H x L x P (mm)
<b>SWG81510</b>	3 x 400VAC	20kWatts	28A	0-10V	91 x 155 x 100

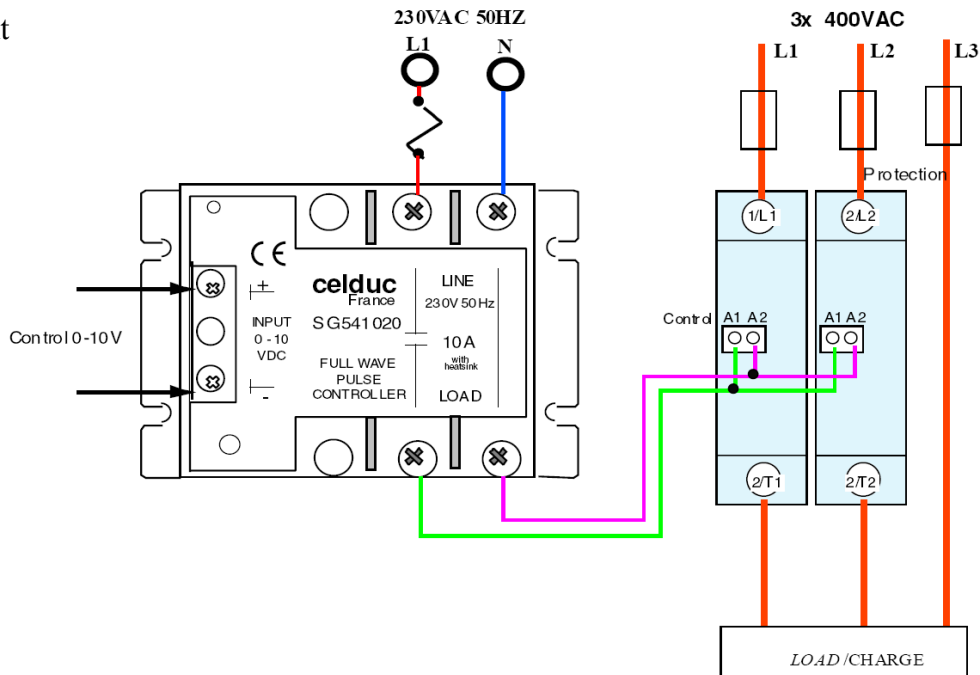


SG541020



2 SUL865970

## Raccordement

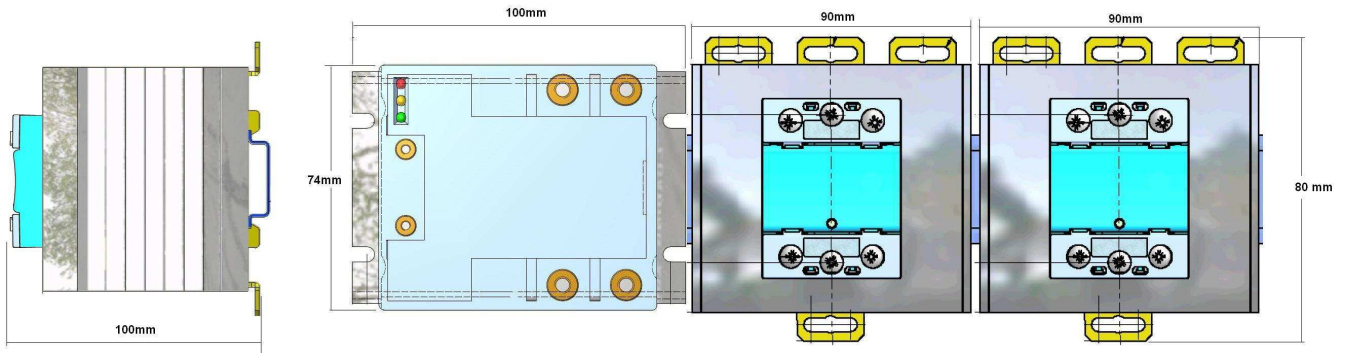


**celduc**<sup>®</sup>  
relais

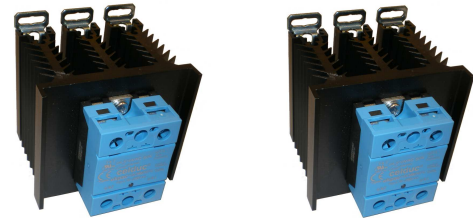
[www.celduc.com](http://www.celduc.com)

5, Rue Ampère BP30004 42290 SORBIERS - FRANCE E-mail : [celduc-relais@celduc.com](mailto:celduc-relais@celduc.com)  
 Fax +33 (0) 4 77 53 85 51 Service Commercial France Tél. : +33 (0) 4 77 53 90 20  
 Sales Dept.For Europe Tel. : +33 (0) 4 77 53 90 21 Sales Dept. Asia : Tél. +33 (0) 4 77 53 90 19

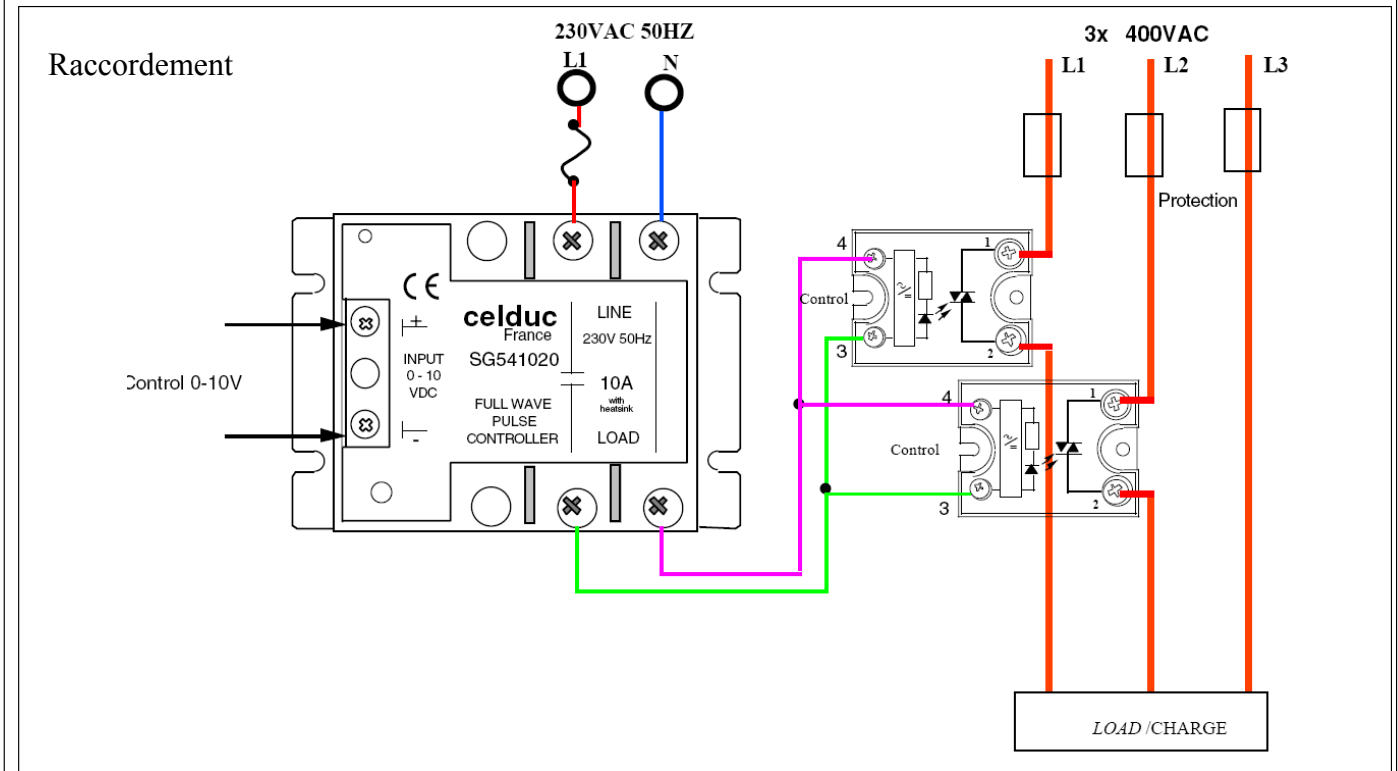
REFERENCE	TENSION RESEAU OUTPUT VOLTAGE	Puissance charge/ Load	Courant par Phase/ Current	CONTROL	Dimensions H x L x P (mm)
<b>SWG82710</b>	3 x 400VAC	27kWatts	38A	0-10V	80 x 290 x 100



SG541020



2 (SO865970 + WF108110)



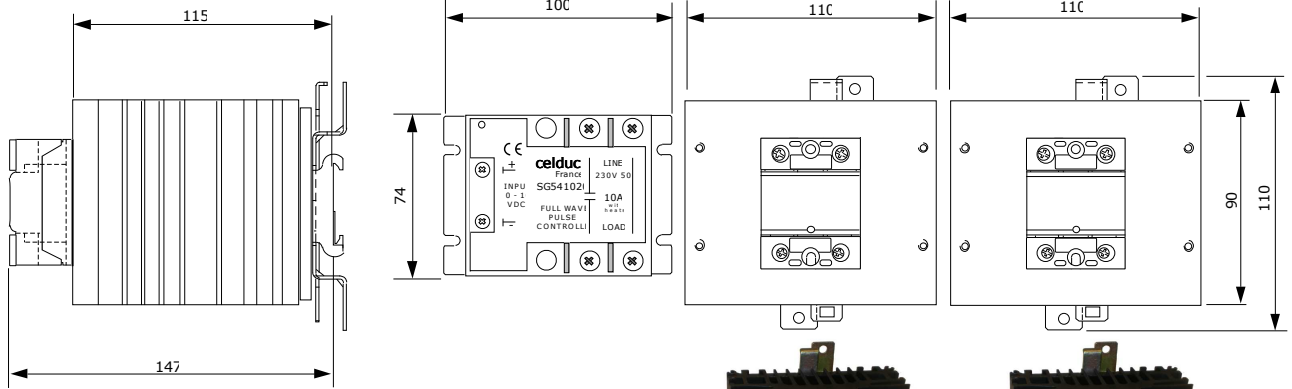
**celduc**<sup>®</sup>  
relais

www.celduc.com

5, Rue Ampère BP30004 42290 SORBIERS - FRANCE E-mail : celduc-relais@celduc.com  
 Fax +33 (0) 4 77 53 85 51 Service Commercial France Tél. : +33 (0) 4 77 53 90 20  
 Sales Dept. For Europe Tel. : +33 (0) 4 77 53 90 21 Sales Dept. Asia : Tél. +33 (0) 4 77 53 90 19

**36KW 42KW 48KW**

REFERENCE	TENSION RESEAU OUTPUT VOLTAGE	Puissance charge/ Load	Courant par Phase/ Current	CONTROL	Dimensions H x L x P (mm)
<b>SWG83610</b>	3 x 400VAC	36kWatts	52A	0-10V	110x330x147
<b>SWG84210</b>	3 x 400VAC	42kWatts	60A	0-10V	110x330x147
<b>SWG84810</b>	3 x 400VAC	48kWatts	69A	0-10V	110x330x147



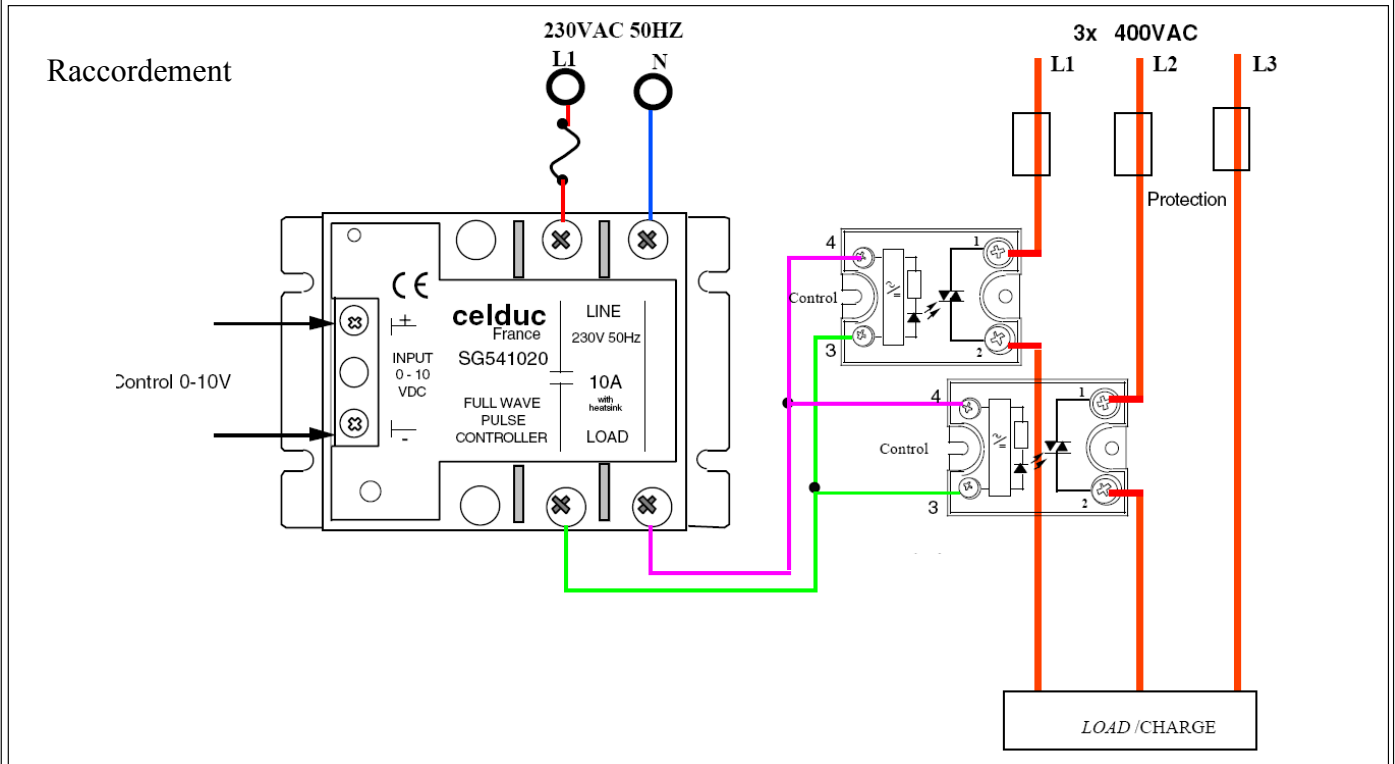
- \* SWG83610: 2 (SO867970 + WF115100)
- SWG84210: 2 (SO868970 + WF115100)
- SWG84810: 2 (SO869970 + WF115100)



**SG541020**



**2 (SO86.970 + WF115100)\***



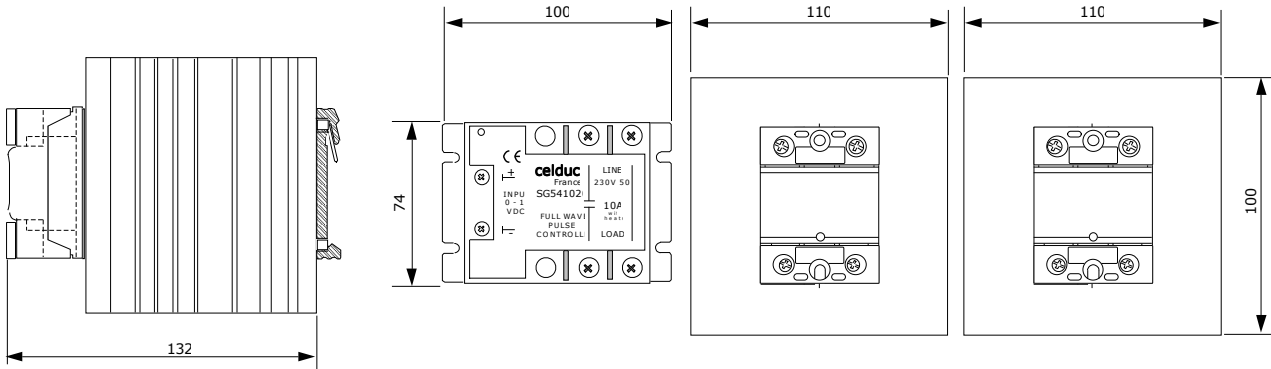
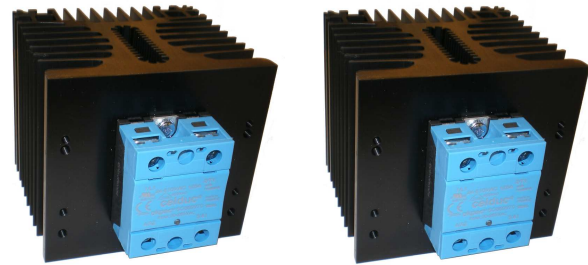
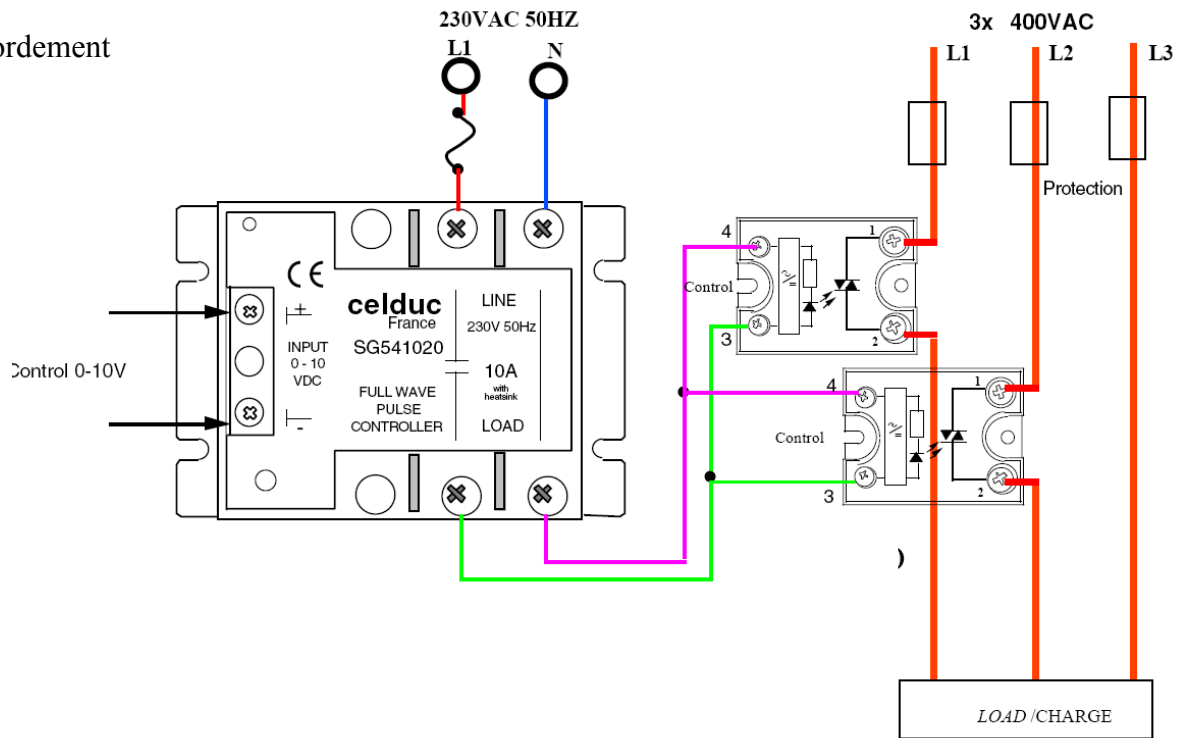
**celduc®**  
r e l a i s

[www.celduc.com](http://www.celduc.com)

5 Rue Ampère B.P. 30004 42290 SORBIERS - FRANCE E-Mail : [celduc-relais@celduc.com](mailto:celduc-relais@celduc.com)  
 Fax +33 (0) 4 77 53 85 51 Service Commercial France Tél. : +33 (0) 4 77 53 90 20  
 Sales Dept.For Europe Tel. : +33 (0) 4 77 53 90 21 Sales Dept. Asia : Tél. +33 (0) 4 77 53 90 19

**60KW**

REFERENCE	TENSION RESEAU OUTPUT VOLTAGE	Puissance charge/ Load	Courant par Phase/ Current	CONTROL	Dimensions H x L x P (mm)
<b>SWG86010</b>	<b>3 x 400VAC</b>	<b>60kWatts</b>	86A	0-10V	100x330x132

**SG541020****2 (SO869970 + WF070000)****Raccordement**

# 80KW

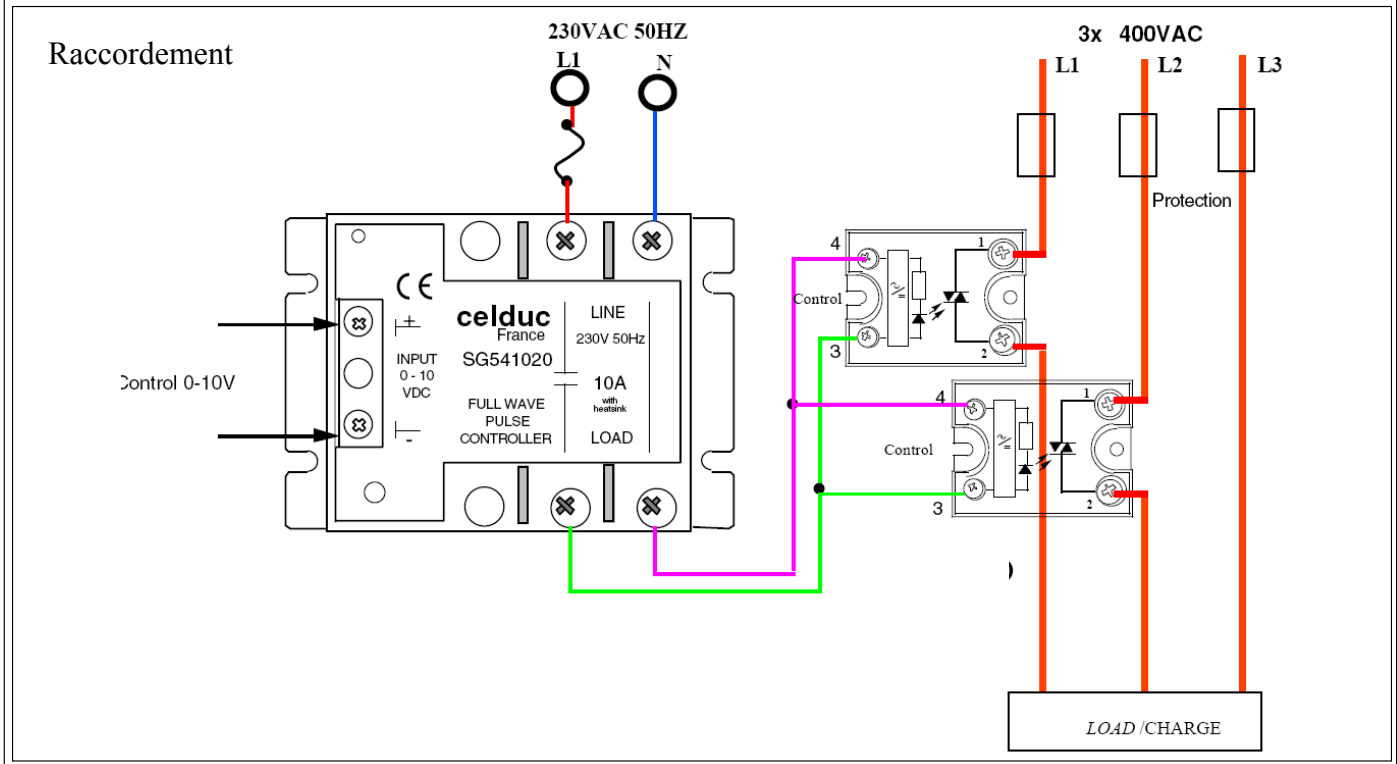
REFERENCE	TENSION RESEAU OUTPUT VOLTAGE	Puissance charge/ Load	Courant par Phase/ Current	CONTROL	Dimensions H x L x P (mm)
<b>SWG88010</b>	3 x 400VAC	80kWatts	115A	0-10V	145x330x147

Alimentation ventilateur  
240VAC 50Hz/60Hz

Thermostat open if  $\theta > 85^{\circ}\text{C}$

**SG541020**

**2 (SO869970 + WF031100)**



**celduc®**  
relais

[www.celduc.com](http://www.celduc.com)



5 Rue Ampère B.P. 30004 42290 SORBIERS - FRANCE E-Mail : [celduc-relais@celduc.com](mailto:celduc-relais@celduc.com)  
 Fax +33 (0) 4 77 53 85 51 Service Commercial France Tél. : +33 (0) 4 77 53 90 20  
 Sales Dept.For Europe Tel. : +33 (0) 4 77 53 90 21 Sales Dept. Asia : Tél. +33 (0) 4 77 53 90 19

## Caractéristiques de commande (à 20°C) / Control characteristics (at 20°C)

Paramètre / Parameter	Symbol	INPUT	Unit
Tension de commande / Control voltage	Uc	0-10V	V
Courant de commande / Control current (@ U <sub>c</sub> )	Ic	0,04 @10V	mA
Résistance interne / Input internal resistor fig.1	Rc	250	KΩ

## Caractéristiques interface SWG5 / relais statiques (à 20°C) / Interface between controller and SSRs (at 20°C)

Plage tension de fonctionnement / Operating range	Uemin-max	115-253	VRMS
Courant alimentation sous 230VAC/ Current with 230VAC	I (230VAC)	<100mA	VRMS

## Caractéristiques d'entrée-sortie (à 20°C) / Input-output characteristics (at 20°C)

Isolement entrée-sortie/Input-output isolation @500m	Ui	2500	VRMS
Isolement sortie-semelle/Output-case isolation @500m	Ui	2500	VRMS
Tension assignée Isolement/Rated impulse voltage	Uimp	4000	V

## Caractéristiques générales / General characteristics

Paramètre / Parameter	Conditions	Symbol	Typ.	Unit
Plage de température de stockage / Storage temperature range			-40 / +100	°C
Plage de température de fonctionnement/Operating temperature range			-25 / +85	°C

## Caractéristiques de sortie(à 20°C) / Output characteristics (at 20°C)

Paramètre / Parameter	Symbol	SWG81510			SWG84810	Unit
		SWG82710	SWG83610	SWG84210	SWG86010 SWG88010	
Tension de charge / Load voltage	Ue	400	400	400	400	V rms
Plage tension de fonctionnement / Operating range	Ue min-max	24-520	24-520	24-520	24-520	V rms
Tension crête / Peak voltage	Up	1200	1200	1200	1200	V
Niveau de synchronisation / Synchronizing level	U <sub>sync</sub>	12	12	12	12	V
Tension d'amorçage / Latching voltage	U <sub>a</sub>	10	10	10	10	V
Puissance maximale de la charge AC-51 (400VAC 50hz)/ Max AC-51 load	P (AC-51)	20 27	36	42	48 60 80	
Courant de surcharge non répétitif /Non repetitive overload current	I <sub>tsm</sub>	550	1000	1500	2000	A
Chute tension directe crête/ On state voltage drop	V <sub>d</sub>	1,3	1,3	1,3	1,3	V
Courant de fuite état bloqué/ Off state leakage current	I <sub>lk</sub>	<3	<3	<3	<3	mA
Courant de charge minimum / Minimum load current	I <sub>e min</sub>	5	5	5	5	mA
Temps de fermeture/ Turn on time	t <sub>on max</sub>	30	30	30	30	ms
Temps d'ouverture/ Turn off time	t <sub>off max</sub>	30	30	30	30	ms
Plage de fréquence / Operating frequency range	f	47-66	47-66	47-66	47-66	Hz
dv/dt état bloqué / Off state dv/dt	dv/dt	500	500	500	500	V/μs
di/dt maximum non répétitif/ Maximum di/dt non repetitive	di/dt	50	50	50	50	A/μs
I <sup>2</sup> t (<10ms)	I <sup>2</sup> t	1500	5000	11000	20000	A <sup>2</sup> s
EMC Test d'immunité conduite / Conducted immunity level		2kV criterion A				
EMC Test d'immunité conduite / Conducted immunity level		2kV crit.A with external VDR				

## Caractéristiques de sortie(à 20°C) / Output characteristics (at 20°C)

Paramètre / Parameter	
Commande /control	0-10V
Temps de cycle /cycle time	2s +/- 20% so 100 cycle at 50 Hz
Précision /precision	-2 /+1 period
Linéarité /linearity	±1 period



**celduc**<sup>®</sup>  
r e l a i s

www.celduc.com

5 Rue Ampère B.P. 30004 42290 SORBIERS - FRANCE E-Mail : celduc-relais@celduc.com  
 Fax +33 (0) 4 77 53 85 51 Service Commercial France Tél. : +33 (0) 4 77 53 90 20  
 Sales Dept.For Europe Tel. : +33 (0) 4 77 53 90 21 Sales Dept. Asia : Tél. +33 (0) 4 77 53 90 19