

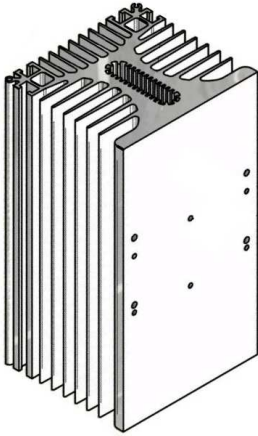
## Dissipateur Thermique HEATSINK

# WF050000

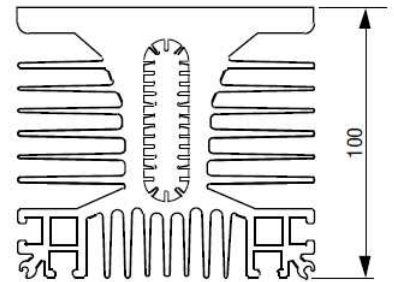
$R_{th\ j/c} = 0,55k/w$

constante thermique  
avec relais statique  
thermal constant with SSR  
SC-SV: 26mn

Poids/weight: 2kg840



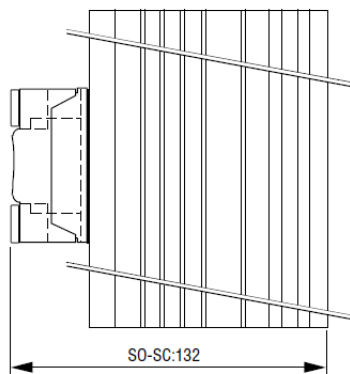
For SC,SO,  
SG,SV (40 and 47,6mm mounting dimension)



### KIT de montage Visserie/Screws kit

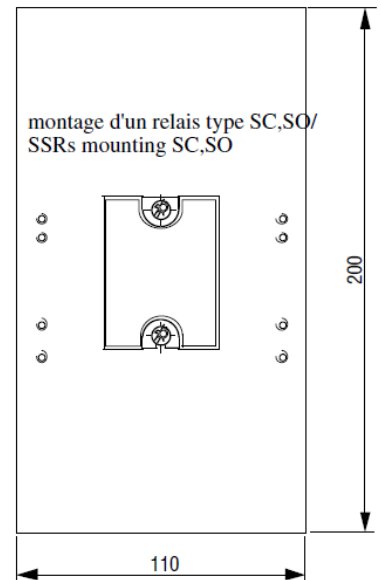
**1LK00100**

2 Vis tête pozidriv/pozidriv screws  
CLZ M4 x 10  
2 Rondelles contact/washers  
CS Ø 4 x 10



Montage relais/dissipateur possible à celduc par quantité

Mounting possibility in celduc factory if quantity: 1LW00000

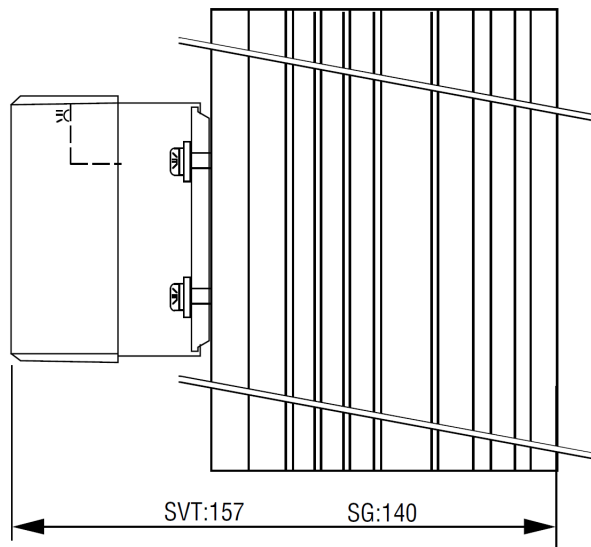


*Proud to serve you*

# celduc®

r e l a i s

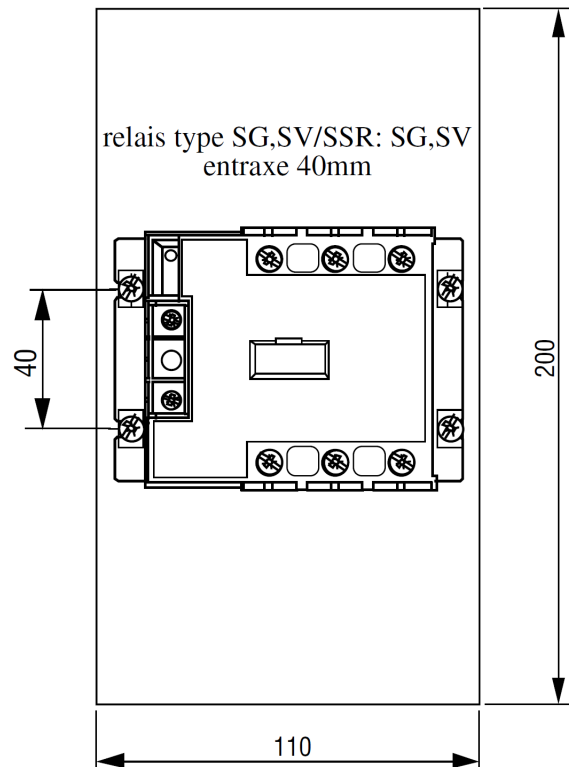
montage d'un relais type SG,SV  
/SSRs mounting SG,SV



KIT de montage Visserie/Screws kit

**1LK00200**

4 Vis tête pozidriv/pozidriv screws: CLZ M4 x 12  
4 Rondelles contact/washers: CS Ø 4 x 10  
4 Appuis/rectangular washers: 12 x 8 x 2 Ø 4,3



4 Vis tête pozidriv/  
pozidriv screws: CLZ M5 x 12

