

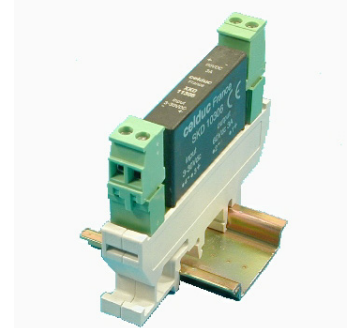
Relais Statique/Montage sur rail DIN Solid State Relay for DIN rail fixation

XKD.....D

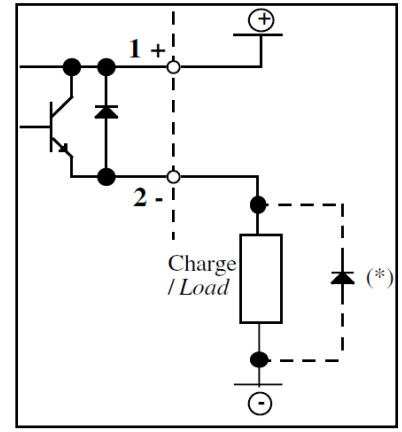
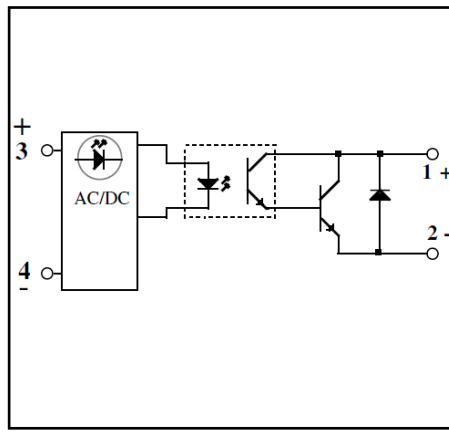
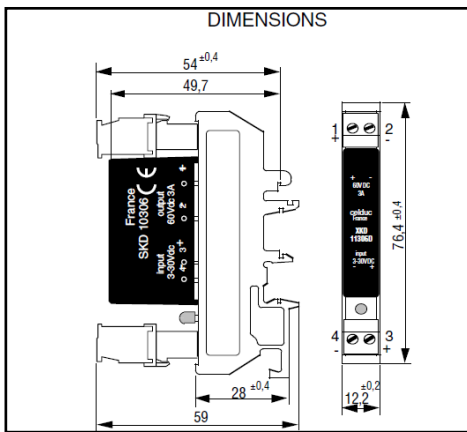
DC or AC control
3A/60VDC output

- Gamme prêt à l'emploi: Relais montable sur rail DIN .
- Pour tout type de charge.
- Visualisation de commande par LED.
- Sortie DC.
- Haute immunité aux perturbations extérieures.
- Connecteurs débrochables

- New generation of SSR for DIN rail fixation.
- For any kind of load.
- Control visualization by LED.
- DC Output.
- High immunity level.
- Pluggable connectors



Application typique/Typical application

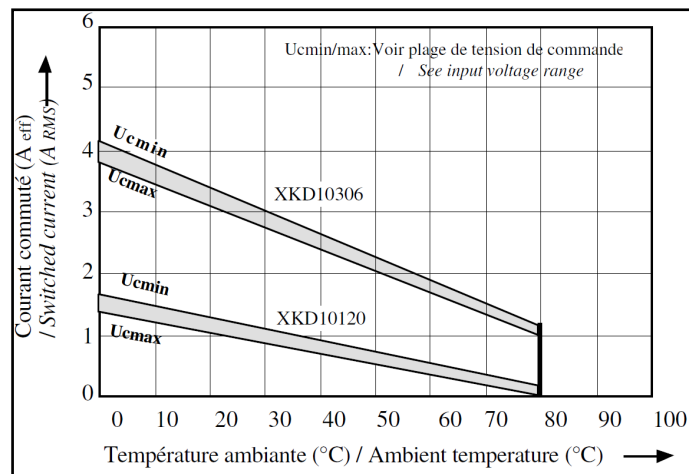


Types / Models	DC OUTPUT				
Modèles / References	XKD11306D	autre nous consulter	other consult us		
Caractéristiques d'entrée / Input characteristics (20°C)	DC input				Unit
Plage de tension de commande (Uc) / Input voltage range (Uc)	3-30				VDC
Tension maximum de commande / Maximum control voltage	30				VDC
Tension minimum de commande / Minimum control voltage	3				VDC
Courant de fonctionnement / Operating current	1				mADC
Courant maximum de commande / Maximum control current	30				mADC
Tension de relachement / Release voltage	1				VDC
Résistance interne / Input internal resistor	600				Ω
Caractéristiques générales / General characteristics					Unit
Température de stockage / Storage temperature	- 40 à/to +105				°C
Température de fonctionnement / Operating temperature	-40 à/to +90				°C
Tension d'isolement entrée-sortie / Input-output isolation voltage	2500				VRMS
Capacité entrée-sortie / Input-output capacity	8				pF
Poids / Weight	42				g
Largeur / Width (fig.)	12,2				mm

Proud to serve you

Types / Models	DC OUTPUT				
Modèles / References	XKD11306D	autre nous consulter	other consult us		Unit
Caractéristiques de sortie/Output characteristics(20°C)	DC output				
Types	Continue				
/ Models	DC				
Plage tension de fonctionnement / Operating range	2 à/to 60				V
Tension crête / Peak voltage	60				V
Courant nominal (voir les caractéristiques thermiques) / Nominal current (see thermal curves)	3				A
Courant de surcharge accidentel admissible maximum (10ms) : / Maximum accidental overload current (10ms) :	5				A
ITSM					
Chute tension directe (In) / On state voltage drop (IN)	1,6				V
Courant de fuite état bloqué (@Un/50Hz) / Off state leakage current (@Un/50Hz)	0,3				mA
Courant de charge minimum / Minimum load current	3				mA
Temps de fermeture (50Hz) / Turn on time (50Hz)	0,2				ms
Temps d'ouverture (50Hz) / Turn off time (50Hz)	0,8				ms
Fréquence d'utilisation / Operating frequency	0-500 (DC)				Hz
dv/dt état bloqué / Off state dv/dt	200				V/μs
Homologation / Approval					

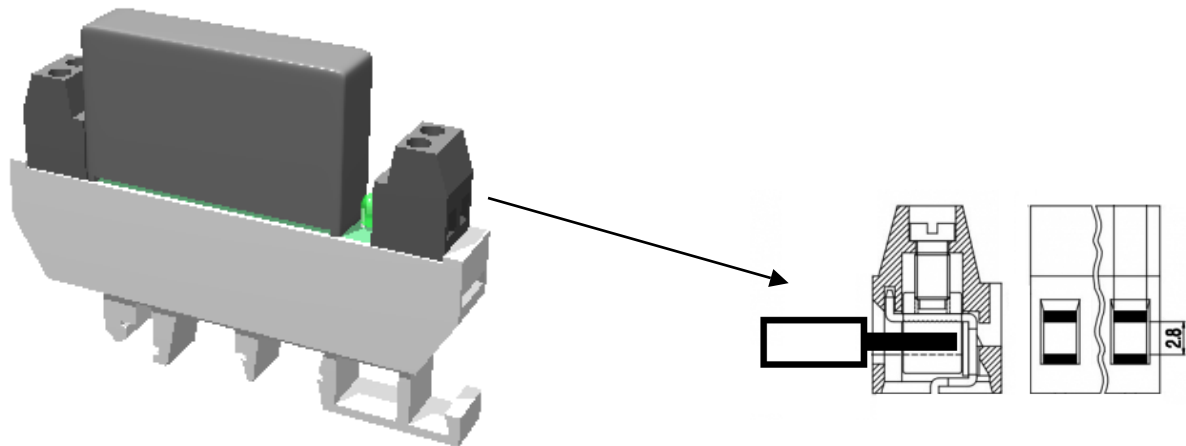
Fig.2 Caractéristiques thermiques / thermal curves :

**Précautions :**

- * Les relais à semiconducteurs ne procurent pas d'isolation galvanique entre le réseau et la charge.
- * Sur charges inductives prévoir une diode de roue libre (ou un écrêteur de surtension).
- * Dans le cas de plusieurs modules côte à côte, prévoir un dérating en courant.

Cautions :

- * Semiconductor relays don't provide any galvanic insulation between the load and the mains.
- * On inductive load put a free-wheeling diode (or clamp).
- * In case of many SSRs side by side, take a derating current in to account.

Raccordement / Connections

Section de raccordement / **Wire section** : 2.5mm²/ 14 AWG
Dimension de la cage / **Clamp opening size** : 2.8mmx2.8mm
Dimension de dénudage / **Wire stripping** max 8mm
Vis / **Screw** = M3
Couple de serrage de la vis / **Max torque** : 0.5mN