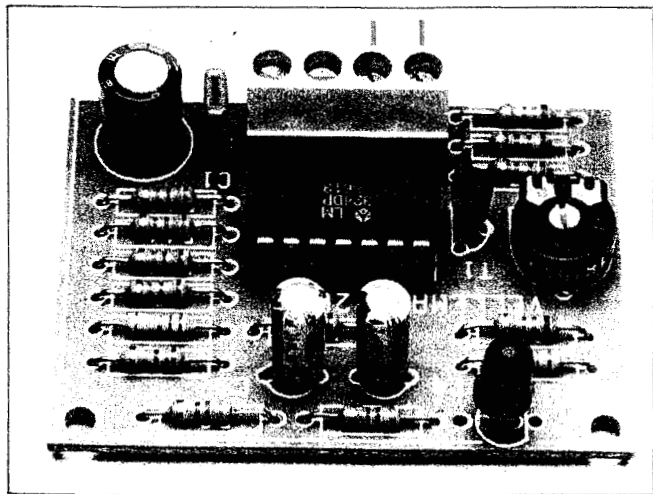


velleman-^{HIGH-Q}kit



FROST INDICATOR K2644

- Supply voltage : 10 to 15 VDC, 12 V accumulator
- Supply current : 25mA max
- Sensor : NTC resistor
- Dimensions : 56 x 42 x 20 mm



VORSTMELDER

Tijdens de winterperiode kan de automobilist in zijn verwarmde wagen gemakkelijk verrast worden door de dalende buitentemperatuur en de gevaarlijke ijzelplekken die er het gevolg van zijn. Deze vorstmelder waarschuwt niet alleen bij gevaar voor ijzel (het wegdek kan bevroren zijn zodra de buitenlucht koeler is dan $+3^{\circ}\text{C}$), maar geeft ook een idee hoe hard het vriest: een rode led begint bij $+3^{\circ}\text{C}$ (37°F) te knippen, maar de lengte van de flitsen is nog kort: het gevaar is nog beperkt. Daalt de temperatuur verder dan wordt de flitsduur langer. Eenmaal beneden de -3°C (27°F) blijft de led continu branden.

De temperatuurvoeler zit in een metalen behuizing met schroefbevestiging.

Door de zeer minieme printafmetingen kan de melder probleemloos worden ingebouwd.

Technische gegevens

-Voedingsspanning: 10 tot 15 V DC, 12V accu

-Stroomopname: 25 mA max

-Sensor: NTC

-Afmetingen: 56x42x20 mm

Bouw

-Monteer R1 en R2, weerstanden van 27K (rood, paars, oranje)

-Monteer R3 en R4, weerstanden van 2K2 (rood, rood, rood).

-Monteer R5 en R6, weerstanden van 4K7 (geel, paars, rood).

-Monteer R7 tot R12, weerstanden van 100K (bruin, zwart, geel).

-Monteer R13, weerstand van 220K (rood, rood, geel).

-Monteer R14, weerstand van 680 ohm (blauw, grijs, bruin).

-Monteer T1, transistor type BC547, 548 of 549 of eq.

-Monteer een 14 pons IC-voetje op de plaats gemerkt "IC1".

-Monteer C1, sibatitcondensator 100nF.

-Monteer C2, printelco van 100uF. Let op de polariteit!

-Monteer C3 en C4, printelco's van 4.7uF. Let op de polariteit!

-Monteer RV1, trimmer van 1K.

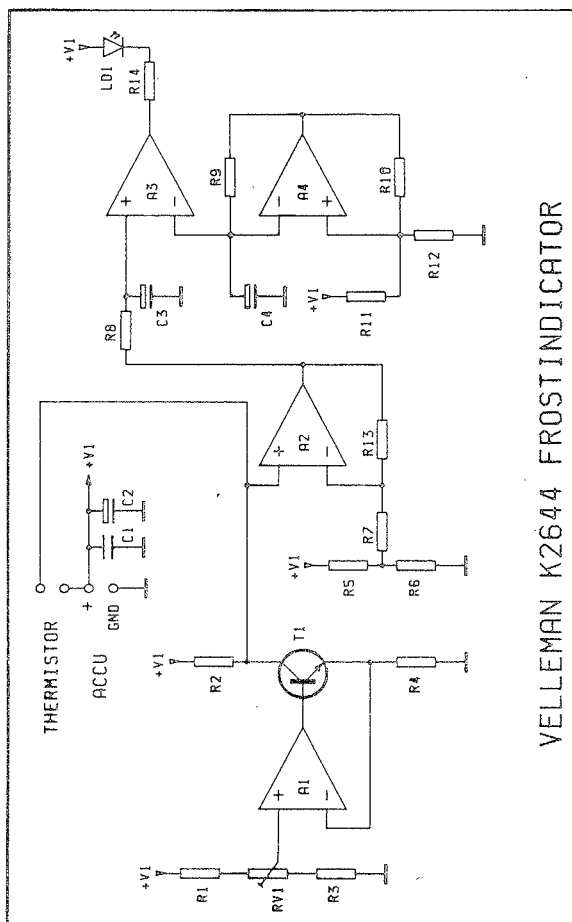
-Monteer de schroefconnector op de plaats gemerkt "THERM + -".

-Monteer LD1, een rode led. Let op de polariteit!

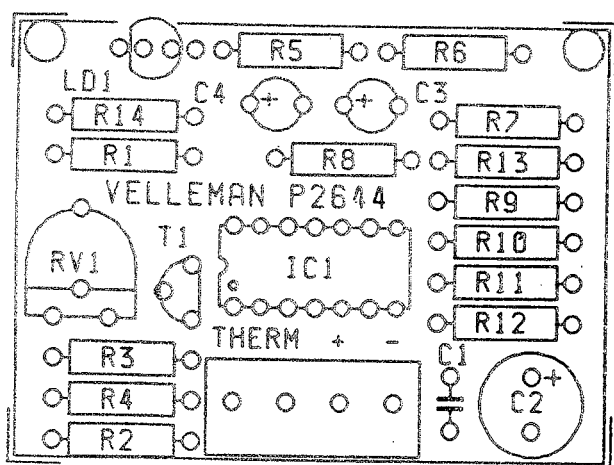
-Plaats IC1, van het type LM324 of equivalent, in het voetje, met de nok naar transistor T1 gericht.

-Maak de sensor klaar voor bevestiging aan de wagen:

Allereerst moet er een goede plaats gezocht worden, waar de



VELLEMAN K2644 FROST INDICATOR



warmte van de motor, uitlaat, radiator, verwarming van het interieur, zon e.d. de sensor zo min mogelijk beïnvloeden (vb onder de achterste bumper), zodat de gemeten temperatuur deze van het wegdek zo goed mogelijk benadert.

Meet hoe lang de aansluitkabel voor de sensor moet zijn.

Omdat de sensor onderaan de wagen zal komen, moeten de verbindingen waterdicht zijn. U kan bvb over beide draden van de kabel een krimpkousje steken. Na het solderen van de sensor aan die aansluitdraden worden beide krimpkousen over de soldeer-verbindingen geschoven en vervolgens verhit met een lucifer of een aansteker. Maak de aansluitingen dan volledig waterdicht met vochtwerende lijm of hars, en krimp eventueel nog een derde kous over het geheel van de verbindingen heen. Zorg er evenwel voor dat het metalen (temperatuurgevoelige) gedeelte van de sensor niet teveel bedekt wordt, zeker de schroefdraad niet!

Test en afregeling

Na een grondige controle van de gebouwde print, moet de vorstmelder getest en geregeld worden alvorens hem in de wagen te monteren.

Sluit de sensor aan op de punten "THERM".

Sluit de 12V voedingsspanning aan op de punten + en -. Let op de polariteit !

De led kan eventjes oplichten, maar moet dan doven (kamertemperatuur).

Het ijken van de vorstmelder gebeurt bij het vriespunt.

Vul een beker met ijsblokjes. Dompel de sensor in het smeltwater. Eventueel kan de sensor eerst op een metalen plaatje bevestigd worden, zodat hij sneller de temperatuur van het water aanneemt. Zolang niet alle ijs gesmolten is blijft het smeltwater precies op 0°C, en na enkele minuten is de sensortemperatuur ook tot op het vriespunt gezakt. Regel dan met de trimmer RV1 totdat de aan- en uit-tijden van de knipperende led gelijk zijn. Als u last ondervindt om te bepalen of de tijden gelijk zijn, dan kan u ook anders ijken: regel RV1 totdat de led net begint te knippen. Noteer de stand van RV1. Regel dan RV1 totdat de led net continu begint te branden. Noteer opnieuw de stand van RV1. De goede positie van RV1 is in het midden tussen de twee vorige.

Inbouw in de wagen :

Verbind de klem "-" van de schroefconnector met de minpool (chassis) van de accu en verbind de klem "+" van de schroefconnector met een stroomkring die alleen onder spanning komt

wanneer het contact aanstaat. Monteer de sensor onderaan de wagen, en sluit hem daarna aan aan de punten "THERM".

Mocht u de led niet op de print zelf gemonteerd laten staan, let dan wel op de polariteit bij het aansluiten!

Indien gewenst kan de led vervangen worden door een lampje (20mA of 0,25W max). In dat geval moet u wel weerstand R14 overbruggen. Wanneer de vorstmelder gebruikt wordt voor andere toepassingen (vb beveiliging van koelruimtes, magazijnen, leidingen in weinig bezochte lokalen,...) dan in een wagen kan in de plaats van een lampje ook een low current buzzer gebruikt worden (vb Velleman SV2 of SV3). Ook hiervoor moet R14 overbrugd worden. Let bij het aansluiten van de buzzer op de polariteit ! (kathode van de led = platte kant = minpool)

Om een controle te hebben of de indicator goed functioneert kan u een schakelaar of een normaal gesloten drukknop in serie plaatsen met de sensor : is die schakelaar of drukknop geopend dan moet de indicator actief zijn.

Werking

De rond OP AMP A1 opgebouwde stroombron verzorgt de stroom voor de temperatuursensor, een NTC-weerstand. OP AMP A2 buffert en versterkt de sensorspanning : de uitgangsspanning van A2 daalt bij het dalen van de temperatuur. Rond OP AMP 4 is een trage oscillator gebouwd. De zaagtandvormige spanning van die oscillator wordt met de temperatuursgevoelige spanning vergeleken door de comparator A3 :

-ligt de sensortemperatuur boven +3°C, dan zal de oscillatorspanning nooit de temperatuursgevoelige spanning overtreffen. De comparatoruitgang blijft dan altijd 'hoog' en de led licht niet op.

-ligt de sensortemperatuur beneden -3°C, dan zal de oscillatorspanning altijd hoger zijn dan de temperatuursgevoelige spanning. De comparatoruitgang blijft dan altijd 'laag' en de led licht continu op.

-ligt de sensortemperatuur tussen -3°C en +3°C, dan zal gedurende de periode dat de oscillatorspanning groter is dan de temperatuursgevoelige spanning, de comparatoruitgang 'laag' zijn en de led oplichten. De frekwentie van het knipperen van de led is dus gelijk aan deze van de oscillator. De flitsduur wordt langer bij het dalen van de temperatuur.

Met RV1 kan de stroombron worden bijgeregeld om de sensor te ijken.

Klemme "+" des Schraubkonnektors mit dem Kontakt. Der Frostmelder funktioniert dann nur wenn der Kontakt geschlossen ist. Montiere den Sensor und verbinde ihn mit die Klemme "THERM" Ein dash board Lämpchen oder low current Buzzer können auf die Anschlusspunkte für das rote LED angeschlossen werden, vorausgesetzt dass der Gesamtstrom des(r) angeschlossenen Indikatoren(en) 20 mA nicht überschreitet; beachten Sie die Polarität (flache Seite des LED = -) ! In diese Falle muß R14 kurzgeschlossen werden.

Zur Kontrolle der Melder können Sie einen Schalter oder einen normal geschlossenen Druckknopf in Serie mit dem Sensor schalten; wenn dieser Schalter oder Druckknopf geöffnet ist, muss der Indikator aktiv sein.

Wirkung

Die um den OP AMP A1 herum aufgebaute Stromquelle liefert den Strom für den Temperatursensor, einen NTC-Widerstand. OP AMP A2 puffert und verstärkt die Sensorspannung: die Ausgangsspannung von A2 sinkt beim Sinken der Temperatur. Um den OP AMP 4 herum ist ein langsamer Oszillator aufgebaut. Die sägezahnformige Spannung dieses Oszillators wird durch den Komparator A3 mit der Temperaturempfindlichen Spannung vergleicht :

- liegt die Sensortemperatur oberhalb +3°C (37°F), so wird die Oszillatorspannung die temperaturempfindliche Spannung niemals übertreffen. Der Komparatorausgang bleibt dann immer 'hoch' und das LED leuchtet nicht auf.

- liegt die Sensortemperatur unterhalb -3°C (27°F), so wird die Oszillatorspannung immer die temperaturempfindliche Spannung übertreffen. Der Komparatorausgang bleibt dann immer 'tief' und das LED leuchtet kontinuierlich auf.

-liegt die Sensortemperatur zwischen -3°C und +3°C, so wird, während der Periode wo die Oszillatorspannung grösser ist als die temperaturempfindlichen Spannung, der Komparatorausgang 'tief' sein und das LED aufleuchten. Die Blinkfrequenz des LED und die Oszillatorfrequenz sind egal. Die Blitzdauer wird beim herabfallen der Temperatur länger.

Mit RV1 kann die Stromquelle nachgeregelt und der Sensor geeicht werden.

durch Motor, Radiator, Auspuff, Sonne usw (zB. hinten, unterhalb der Stossstange). Messe die benötigte Kabellänge.

Die Verbindung zwischen dem Sensor und dem Anschlusskabel muss wasserdicht sein. Schieben Sie über die beiden Anschlussdrähte des Kabels einen Schrumpfschlauch. Nachdem der Sensor an diese Anschlussdrähte gelötet ist werden die beiden Schrumpfschläuche über die gelöteten Verbindungen geschoben und werden darauf mit einem Zündholz, einem Feuerzeug oder einem Haartrockner erhitzt. Bedecken sie darauf die Schrumpfschläuche und das angrenzende Kabelteil integral mit genügend feuchtigkeitsicherem Harz oder Leim; verwenden Sie wenn nötig einen Halter.

Test und Eichung

Nach einer gründlichen Überprüfung der assemblierten Leiterplatte, muss der Frostmelder getestet und geëicht werden bevor ihn in dem Wagen einzubauen.

Verbinde den Sensor mit den Klemmen "THERM".

Schliessen Sie die 12V Versorgungsspannung an auf die 2 Klemmen des Schraubkonnektors mit dem Leiterplattenaufdruck "+" und "-"; beachten Sie dabei die Polarität!

Das LED darf nicht aufleuchten (Zimmertemperatur). Für die Eichung des Frostmelders muss die Sensortemperatur 0°C oder 32°F (Gefrierpunkt) betragen. Tauchen Sie den Sensor völlig in das geschmolzene Eiswasser eines mit Eis gefüllten Behälters hinein. Die Temperatur des geschmolzenen Eiswassers bleibt konstant 0°C bis das letzte Stückchen Eis geschmolzen ist. Nach einigen Minuten ist die Sensortemperatur bis zum Gefrierpunkt gesunken. Regeln Sie dann mit dem Trimmer RV1 bis das Blitzen und Erlöschen des blinkenden LED gleichmässig verlaufen (An- und Auszeiten gleich). Die Eichung ist dann zu Ende. Die Eichung kann auch wie folgt geschehen : Stellen Sie RV1 so ein dass das LED zu blinken anfängt. Notiere die Position von RV1. Stellen Sie darauf RV1 so ein dass das LED kontinuierlich zu brennen anfängt, und notiere. Stellen Sie zum Schluss RV1 ein halbwegs zwischen den 2 vorhin notierten Stellungen und die Eichung ist zu Ende. Die beiden beschriebenen Eichungen sind gleichwertig.

Montage im Fahrzeug:

Verbinde die Klemme "-" des Schraubkonnektors mit dem negativen Pol (Chassis) des Akkumulators und verbinden Sie die

ANNONCIATEUR DE GEL

En hiver l'automobiliste ne peut pas toujours constater à l'intérieur de sa voiture chauffée s'il gèle à l'extérieur ou si le temps est au dégel. Ce détecteur est muni d'un indicateur facilement interprétable, qui n'avertit pas seulement lors du gel, mais donne aussi une idée du température.

Dès d'environ +3°C (37°F), une diode électroluminescente rouge commence à émettre de brefs clignotements. La durée du clignotement se fait plus longue lors de la baisse de la température. La diode reste allumée de façon continue lorsque la température est en-dessous de -3°C (27°F).

Le capteur de température est logé dans un boîtier métallique prévu pour une montage à vis.

Grâce aux dimensions fort minimales de la plaquette, l'annonceur peut être installé sans difficultés.

Données techniques

- Tension d'alimentation: 10 à 15 VCC, accu 12 V
- Absorption de courant: 25mA max
- Capteur: résistance CTN
- Dimensions: 56x42x20 mm

Montage

- Montez R1 et R2, résistances de 27K (rouge, violet, orange)
- Montez R3 et R4, résistances de 2K2 (rouge, rouge, rouge)
- Montez R5 et R6, résistances de 4K7 (jaune, violet, rouge)
- Montez R7 à R12, résistances de 100K (brun, noir, jaune)
- Montez R13, résistance de 220K (rouge, rouge, jaune)
- Montez R14, résistance de 680 Ohm (bleu, gris, brun)
- Montez T1, transistor du type BC547, 548, ou 549 ou équivalent
- Montez un support à 14 broches pour IC1
- Montez C1, condensateur Sibatic de 100nF
- Montez C2, condensateur électrolytique de 100uF. Attention à la polarité !
- Montez C3 et C4, condensateurs électrolytiques de 4,7uF. Attention à la polarité !
- Montez RV1, trimmer de 1K
- Montez le connecteur à vis pour "THERM + -"
- Montez LD1, LED rouge. Attention à la polarité (méplat) !
- Montez IC1, du type LM324 ou équivalent, sur le support. Faites attention à la position de la cochette : celle-ci doit être tournée vers T1

-Préparez le capteur pour la montage dans la voiture:
Cherchez une bonne place pour le capteur, à l'écart de toute influence de chaleur provenant du moteur, radiateur, échappement etc, p.e. sous le pare-chocs. Mesurez la longueur du câble dont vous avez besoin. La connexion entre le capteur et le câble de connexion doit être étanche. Passez une cosse de retrait sur les deux fils de connexion du câble. Après le soudage du capteur à ces fils de connexion, les deux cosses de retrait sont glissées sur les connexions soudées et sont ensuite chauffées avec une allumette, un briquet ou un sèche-cheveux. Recouvrez ensuite toute la connexion entièrement avec une quantité suffisante de résine hydrofuge ou de colle.

Test et étalonnage

Contrôlez d'abord à fond le montage de la plaquette.
Raccordez le capteur aux bornes portant l'indication "THERM".
Raccordez une tension d'alimentation de 12 VCC aux bornes '+' et '-', tout en tenant compte de la polarité !
Le LED peut s'allumer un instant mais doit s'éteindre alors (la température dans votre labo est beaucoup plus que 3°C).
Avant d'effectuer l'étalonnage de l'annonceur de gel, la température du capteur doit être portée au point cryoscopique (0°C ou 32°F). Remplissez un gobelet avec de petits morceaux de glace. Immergez entièrement le capteur dans l'eau de la glace fondante. Cette eau reste à 0°C jusqu'à ce que le dernier glaçon soit fondu. Après quelques minutes la température du capteur a baissé au point cryoscopique. Réglez ensuite, au moyen du trimmer RV1, le clignotement de la diode, de telle sorte que le temps que la LED est allumée et le temps que la LED est éteinte soient égaux. L'étalonnage peut également être effectué comme suit :
Réglez RV1 jusqu'à la position où la diode commence juste à clignoter, et notez la position de RV1. Mettez ensuite RV1 dans la position où la diode commence à brûler de façon continue, et notez. Mettez enfin RV1 dans la position se situant au milieu des deux positions précédentes.
Les deux façons d'étalonner sont équivalents.

Montage dans la voiture:

Raccordez la borne "-" du connecteur à vis au pôle négatif (chassis) de l'accu et raccordez la borne "+" du connecteur à vis au contact. L'annonceur de gel fonctionne alors uniquement lorsque le contact est mis.

FROSTMELDER

Während des Winters kann der Autofahrer in seinem geheizten Wagen nicht immer feststellen ob es draussen friert oder taut. Dieser Frostdetektor ist ausgestattet mit einer gut verständlichen Anzeige, die nicht nur allein warnt bei Glatteisgefahr, aber auch eine Indikation der Temperatur gibt. Ein rotes LED fängt bei etwa 3° Celsius (37°F) an mit kurzen Blitzen zu blinken. Wenn die Temperatur fällt, dann wird die Blitzdauer länger. Bei einer Aussen-temperatur von unterhalb -3°Celsius (27°F) bleibt das LED ununterbrochen brennen.

Der Temperaturfühler befindet sich in einem Metallgehäuse mit Schraubbefestigung.

Durch die äusserst geringe Abmessungen der Leiterplatte kann der Melder ohne Probleme eingebaut werden.

Technische Daten

- Speisungsspannung: 10 bis 15 VDC, 12V Batterie
- Stromverbrauch: 25mA max
- Fühler: NTC-Thermistor
- Dimensionen: 56x42x20 mm

Bau

- R1 und R2 montieren, Widerstände von 27K (rot, violett, rot)
 - R3 und R4 montieren, Widerstände von 2K2 (rot, rot, rot)
 - R5 und R6 montieren, Widerstände von 4K7 (gelb, violett, rot)
 - R7 bis R12 montieren, Widerstände von 100K (braun, schwarz, gelb)
 - R13 montieren, Widerstand von 220K (rot, rot, gelb)
 - R14 montieren, Widerstand von 680 Ohm (blau, grau, braun)
 - T1 montieren, Transistoren Typ BC547, 548, oder 549 oder eq.
 - Einen 14 Broschen IS Fuss montieren für IC1
 - C1 montieren, 100nF Sibatit Kondensator
 - C2 montieren, 100uF Elektrolytkondensator. Polarität beachten !
 - C3 und C4 montieren, 4,7uF Elektrolytkondensatoren. Polarität beachten !
 - RV1 montieren, Trimmer von 1K
 - Schraubanschlüsse montieren für "THERM + -"
 - LD1 montieren, rote Leuchtdiode. Polarität beachten (flache Seite)!
 - IC1, des Typs LM324 oder eq. in den Fuss einsetzen, mit die Einkerbung nach T1 gerichtet
 - Bereite den Fühler vor zum einbau im Fahrzeug:
- Suche eine gute einbaustelle, wo der Fühler nicht geheizt wird

How it works :

OPAMP A1 supplies a constant current to the temperature sensor (NTC resistor). OPAMP A2 is buffering and amplifying the sensor voltage : output voltage of A2 decreases when temperature lowers. OPAMP A4 is a slow running oscillator. His sawteeth-waveform output is compared with the temperature-dependent voltage by comparator A3:

If the temperature exceeds 3°C (37°F) then the temperature dependent voltage won't exceed the oscillator voltage, thus keeping the comparators output high and the led turned off.

If the temperature is between -3 and +3 degrees, then periodically the oscillator output will exceed the temperature dependent voltage, thus causing the comparator output to go low and switching on the led. Flashing frequency is the same as the oscillator frequency.

Flashing periods are getting longer when temperature goes lower. The LED stays on continuously when the temperature is lower than -3°C, as the oscillator voltage is then always higher than the temperature dependent voltage.

RV1 allows calibration of the sensor by adjusting the current supplied to it.

Montez le capteur et raccordez-le aux bornes "THERM".

Si vous remplacez R14 par un court-circuit, une ampoule de tableau de bord ou vibreur sonore à courant faible peuvent être connectés au lieu de la LED rouge, à condition que le courant total de l' (des) indicateur(s) n'excède pas 20 milliAmp. Faites éventuellement attention à la polarité (méplat de la LED = -).

Afin de vérifier le bon fonctionnement de l'indicateur, vous pouvez monter en série avec le capteur un interrupteur ou un bouton-poussoir normalement fermé ; lorsque cet interrupteur ou ce bouton-poussoir est ouvert, l'indicateur doit fonctionner.

Fonctionnement

La source de courant constituée autour de l'ampli OP A1 assure le courant destiné au capteur de température, une résistance CTN. L'ampli OP A2 met en tampon et amplifie la tension du capteur: la tension de sortie de A2 diminue lors de la baisse de la température. Un oscillateur lent est monté autour de l'ampli OP A4. La tension en dents de scie de cet oscillateur est comparée avec la tension thermosensible par le comparateur A3:

-dans le cas d'une température du capteur supérieure à +3°C (37°F), la tension de l'oscillateur ne dépassera jamais la tension thermosensible. La sortie du comparateur se maintient alors de façon continue au niveau 'haut' et la diode ne s'allume pas.

-dans le cas d'une température du capteur inférieure à -3°C (27°F), la tension de l'oscillateur dépassera toujours la tension thermosensible. La sortie du comparateur se maintient alors de façon continue au niveau 'bas' et la diode reste allumée.

-si la température du capteur est comprise entre -3°C et +3°C, la sortie du comparateur sera au niveau 'bas' et la diode clignotera aussi longtemps que la tension de l'oscillateur est supérieure à la tension thermosensible. La fréquence du clignotement de la diode est donc égale à celle de l'oscillateur. La durée du clignotement se prolonge lors de la baisse de la température.

La source de courant peut être ajustée au moyen de RV1, afin de calibrer le capteur.

FROST INDICATOR

Frost and thaw are very difficult to feel while driving a heated car. This frost detector kit is a must for the "conscious" driver. The kit has an easy to catch indication : a red led starts to flicker in short periods when reaching a temperature of +3°C (37°F). Flickering gets longer when temperature gets lower and when -3°C is sensed, the led is continuously on.

The temperature sensor has a metal housing with mounting stud. Installing this miniature unit is very easily done.

Specification

- Supply voltage: 10 to 15 VDC, 12 V accumulator
- Supply current: 25mA max
- Sensor: NTC resistor
- Dimensions: 56x42x20 mm

Building instructions

- Mount R1 and R2, 27K resistors (red, violet, orange)
- Mount R3 and R4, 2K2 resistors (red, red, red)
- Mount R5 and R6, 4K7 resistors (yellow, violet, red)
- Mount R7 till R12, 100K resistors (brown, black, yellow)
- Mount R13, 220K resistor (red, red, yellow)
- Mount R14, 680 Ohm resistor (blue, grey, brown)
- Mount T1, BC547, 548 or 549 or equivalent type transistor
- Mount a 14 pin socket for IC1
- Mount C1, 100nF SibaTite capacitor
- Mount C2, 100uF electrolytic capacitor. Observe polarity !
- Mount C3 and C4, 4.7uF electrolytic capacitors. Observe polarity !
- Mount RV1, 1K trimmer
- Mount the screw connector for "THERM + -"
- Mount LD1, red LED. Observe polarity (flat side) !
- Mount IC1, LM324 or eq. in its socket, the recess pointing to T1
- Prepare the sensor for the installation in the car:

Look for a suitable place to fit the sensor, where it is not influenced by the heat of the engine, radiator, exhaust, sun etc. (e.g. underneath the rear bumper). The temperature measured will then be the open-air temperature which can differ a degree or two from that of the surface of the road. That's why the kit is designed to start flashing already at 3°C.

Measure how long the cable should be.

Special care should be taken to make a waterproof connection. Fit shrinking straps on both cablestrips.

Solder terminals, push shrinking straps upon solderings and heat the straps with a lighter or hair-dryer.

Cover the connections with silicone joint, resin paste, or glue to make them perfectly waterproof. Cover the metal part of the sensor as little as possible, as this makes the sensor react slower on temperature variations.

Test and calibration

Check the assembled unit carefully before proceeding.

Connect the sensor to the "THERM" terminals.

Connect a 12 VDC supply to + and -. MIND POLARITY PLEASE !

The LED may be on for a short while, but should then extinguish as the temperature in your lab is far above 3°C.

Calibrating temperature is 0°C or 32°F. Put the sensor in a container with melting ice. As long as not all ice is melted, the temperature will be at 0°C.

Wait a few minutes for the sensor temperature to come at zero.

Now adjust RV1 so to have a regularly flashing led (on and off times equal) and that's it.

Readout:

- +3°C and higher: led is off
- 3°C: led starting to flash with short on-times
- 0°C: led flashes regularly
- 3°C and lower: led is continuously on

Installation

Connect screw "-" with negative battery pole and screw "+" with the ignition-lock. The unit starts detecting as soon as you turn the key. Fit the sensor and connect it to "THERM".

A bulb on the dashboard or a low-current buzzer are open to replace the led (R14 should be shorted then), but mind not to exceed a maximum load of 20mA and mind polarity as well (flat side of the LED = -).

An optional system check can be built in by putting a switch or push button (normal closed) in the sensor line.

Pushing it will activate the output, a check we definitely advise when first winterdays are coming.