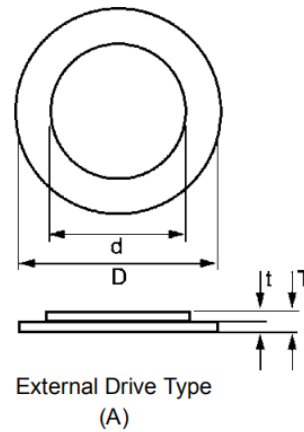


## Data Sheet

---

### Piezoceramic element



### Dimensions

( $\varnothing 31\text{mm}$ ,  $d$ :  $\varnothing 20\text{mm}$ ,  $T$ :  $0.24\text{mm}$ ,  $t$ :  $0.1\text{mm}$ )

### Specifications

Resonant Frequency	1.3KHz $\pm 0.5\text{KHz}$
Max Resistance ( $Z_r$ )	1000 $\Omega$
Capacitance	45000nF $\pm 30\% \text{nF}$