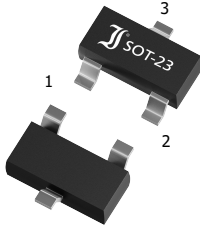


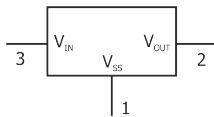
|  |                        |                         |                            |                 |
|--|------------------------|-------------------------|----------------------------|-----------------|
| <b>DI6206xxS1</b>                                    | <b>V<sub>IN</sub></b>  | <b>= 7.0 V</b>          | <b>I<sub>OUT Max</sub></b> | <b>= 200 mA</b> |
| <b>Low Dropout Positive Fixed Voltage Regulators</b> | <b>V<sub>Out</sub></b> | <b>= 1.8V ... 3.6 V</b> | <b>T<sub>jmax</sub></b>    | <b>= 85°C</b>   |
| <b>Low-Dropout Positive Festspannungsregler</b>      | <b>Tol.</b>            | <b>= ± 1%</b>           |                            |                 |

Version 2022-01-12

**SOT-23**  
TO-236



**SPICE Model & STEP File <sup>1)</sup>**



**Marking Code**

See next pages | s. nächste Seiten

**HS Code** 85411000

**Typical Applications**

High efficiency linear regulators,  
Active SCSI termination regulator,  
Post regulators for switch mode  
DC-DC converters,  
Battery backed-up regulated supply  
Commercial grade <sup>1)</sup>

**Features**

~ ±1% tolerance of Output voltage  
CMOS based voltage regulator  
Low power consumption  
Low ESR capacitor compatible  
Built-in current limiting circuit  
Fixed voltages:  
1.8, 2.5, 2.8, 3.0, 3.3 and 3.6V  
Also available in DI6206xxS2 series  
(2% tolerance)  
Compliant to RoHS (w/o exemp.)  
REACH, Conflict Minerals <sup>1)</sup>

**Mechanical Data <sup>1)</sup>**

Taped and reeled  
Weight approx.  
Case material  
Solder & assembly conditions

**Typische Anwendungen**

Hocheffiziente Linearregler  
Aktive SCSI-Abschluss-Regler  
Ausgangsregler für getaktete  
Gleichstromwandler  
Batterie-gestützte Spannungsversorgung  
Standardausführung<sup>1)</sup>

**Besonderheiten**

~ ±1% Toleranz der Ausgangsspannung  
CMOS-basierter Spannungsregler  
Energieeffizient; Kompatibel zu  
Kondensatoren mit niedrigem ESR  
Integrierte Strombegrenzung  
Festspannungswerte:  
1.8, 2.5, 2.8, 3.0, 3.3 und 3.6V  
Auch in der DI6206xxS2-Serie erhältlich  
(2% Toleranz)  
Konform zu RoHS (ohne Ausn.)  
REACH, Konfliktmineralien <sup>1)</sup>



**Mechanische Daten <sup>1)</sup>**

1000 / 7" Gegurtet auf Rolle  
0.05 g Gewicht ca.  
UL 94V-0 Gehäusematerial  
260°C/10s Löt- und Einbaubedingungen  
MSL = 3

**Maximum ratings <sup>2)</sup>**

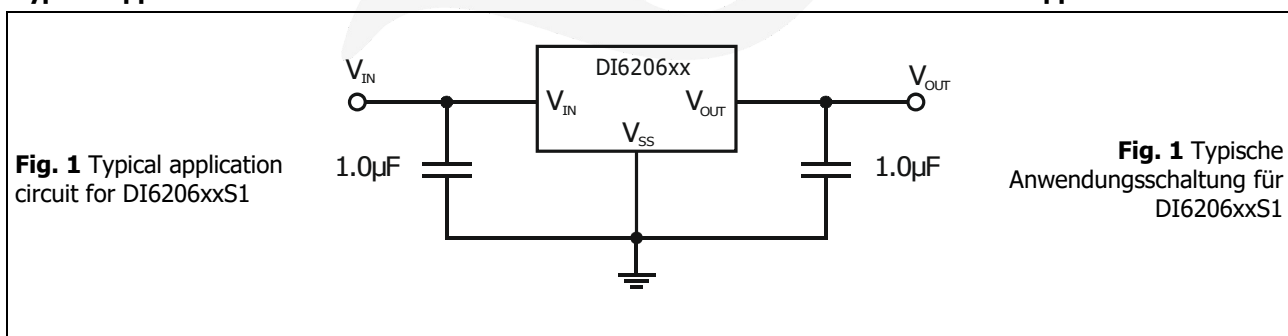
**Grenzwerte <sup>2)</sup>**

|  |                      |                       |
|--|----------------------|-----------------------|
| Input voltage<br>Eingangsspannung  | V <sub>IN</sub>      | 7.0 V                 |
| Maximum output current<br>Maximaler Ausgangsstrom  | I <sub>OUT Max</sub> | 200 mA <sup>3)</sup>  |
| Power dissipation<br>Verlustleistung   | P <sub>tot</sub>     | 250 mW                |
| Junction temperature<br>Sperrschichttemperatur   | T <sub>j</sub>       | -40 ... +85°C         |
| Storage temperature<br>Lagerungstemperatur   | T <sub>s</sub>       | -55...+125°C          |
| Typical thermal resistance junction-ambient<br>Typischer Wärmewiderstand Sperrschicht-Umgebung | R <sub>thA</sub>     | 200 K/W <sup>4)</sup> |

1 Please note the [detailed information on our website](#) or at the beginning of the data book  
Bitte beachten Sie die [detaillierten Hinweise auf unserer Internetseite](#) bzw. am Anfang des Datenbuches  
2 T<sub>A</sub> = 25°C, unless otherwise specified – T<sub>A</sub> = 25°C, wenn nicht anders angegeben  
3 I<sub>OUT Max</sub> ≤ P<sub>tot</sub> / (V<sub>IN</sub> - V<sub>OUT</sub>)  
4 Mounted on P.C. board with 40x40mm copper pad  
Montage auf Leiterplatte mit 40x40mm Kupferbelag (Lötpad)


**Characteristics <sup>1)</sup>**
**Kennwerte <sup>1)</sup>**

| Type Code: 65K5  | DI62061.8S1   | Min.    | Typ.                                 | Max.    |
|--|---|---------|--------------------------------------|---------|
| Output voltage – Ausgangsspannung<br>$I_{OUT} = 30 \text{ mA}$   | $V_{OUT}$   | 1.782 V | 1.8 V                                | 1.818 V |
| Input voltage<br>Eingangsspannung  | $V_{IN}^{2)}$   | -       | -                                    | 6.0 V   |
| Maximum output current<br>Maximaler Ausgangsstrom  | $I_{OUT}$   | 80 mA   | -                                    | -       |
| Line Regulation – Betriebsspannungsdurchgriff<br>$I_{OUT} = 30 \text{ mA}, V_{OUT} + 1.0\text{V to } \geq V_{IN} \leq 6.0 \text{ V}$   | $\frac{\Delta V_{OUT}}{(\Delta V_{IN} \times V_{OUT})}$ | -       | 0.05 %/V                             | 0.25%/V |
| Load Regulation – Lastregelung<br>$V_{OUT} \leq 1.8\text{V}, 1\text{mA} \leq I_{OUT} \leq 50 \text{ mA}$   | $\Delta V_{OUT}$  | -       | -                                    | 45 mV   |
| Quiescent current<br>Ruhestrom <sup>3)</sup>   | $I_Q$   | -       | 8.0 $\mu\text{A}$                    | -       |
| Dropout voltage - Spannungsabfall<br>$I_{OUT} = 30 \text{ mA}$   | $V_{D1}$  | -       | 150 mV                               | 390 mV  |
| Dropout voltage - Spannungsabfall<br>$I_{OUT} = 60 \text{ mA}$   | $V_{D2}$  | -       | 350 mV                               | 780 mV  |
| Short circuit current – Kurzschluss-Spannung<br>$V_{IN} = V_{OUT} + 1\text{V}, V_{OUT} = V_{SS}$   | $I_{SC}$  | -       | 130 mA                               | -       |
| Ripple Rejection – Störspannungsunterdrückung<br>$I_{OUT} = 200 \text{ mA}, f = 100 \text{ Hz}, T_j = 25^\circ\text{C}$<br>$V_{IN} - V_{OUT} = 4 \text{ V}, V_{ripple} = 1 \text{ V}_{pp}$ | $V_{RR}$  | -       | 60 dB                                | -       |
| Temperature drift of output voltage characteristics<br>$I_{OUT} = 30 \text{ mA}, -40^\circ\text{C} \leq T_j \leq +85^\circ\text{C}$  |   | -       | $\pm 100 \text{ ppm}/^\circ\text{C}$ | -       |

**Typical Applications notes**
**Applikationshinweise**



- $T_j = 25^\circ\text{C}$  and  $V_{IN} = V_{OUT} + 1\text{V}$ ,  $C_I = 1.0\mu\text{F}$ ,  $C_O = 1.0\mu\text{F}$ , unless otherwise specified  
 $T_j = 25^\circ\text{C}$  and  $V_{IN} = V_{OUT} + 1\text{V}$ ,  $C_I = 1.0\mu\text{F}$ ,  $C_O = 1.0\mu\text{F}$ , wenn nicht anders angegeben
- $V_{IN} = V_{OUT} + 1\text{V}$ , unless otherwise specified  
 $V_{IN} = V_{OUT} + 1\text{V}$ , wenn nicht anders angegeben
- Test Circuit: Voltage applied to  $V_{in}$  and GND, with  $V_{out}$  open  
Testschaltung: Spannung angelegt an  $V_{in}$  und GND, mit  $V_{out}$  öffnen

**Characteristics <sup>1)</sup>****Kennwerte <sup>1)</sup>**

| Type Code: 65T5  | DI62062.5S1   | Min.  | Typ.                                 | Max.    |
|--|---|---|--------------------------------------|---------|
| Output voltage – Ausgangsspannung<br>$I_{OUT} = 30 \text{ mA}$   | $V_{OUT}$   | 2.475 V   | 2.5 V                                | 2.525 V |
| Input voltage<br>Eingangsspannung  | $V_{IN}^{2)}$   | -   | -                                    | 6.0 V   |
| Maximum output current<br>Maximaler Ausgangsstrom  | $I_{OUT}$   | 150 mA  | -                                    | -       |
| Line Regulation – Betriebsspannungsdurchgriff<br>$I_{OUT} = 30 \text{ mA}, V_{OUT} + 1.0\text{V to } \geq V_{IN} \leq 6.0 \text{ V}$   | $\frac{\Delta V_{OUT}}{(\Delta V_{IN} \times V_{OUT})}$ | -   | 0.05 %/V                             | 0.25%/V |
| Load Regulation – Lastregelung<br>$V_{OUT} > 1.8\text{V}, 1\text{mA} \leq I_{OUT} \leq 100 \text{ mA}$   | $\Delta V_{OUT}$  | -   | -                                    | 55 mV   |
| Quiescent current<br>Ruhestrom <sup>3)</sup>   | $I_Q$   | -   | 8.0 $\mu\text{A}$                    | -       |
| Dropout voltage - Spannungsabfall<br>$I_{OUT} = 30 \text{ mA}$   | $V_{D1}$  |  | 100 mV                               | 370 mV  |
| Dropout voltage - Spannungsabfall<br>$I_{OUT} = 100 \text{ mA}$  | $V_{D2}$  | -   | 350 mV                               | 710 mV  |
| Short circuit current – Kurzschluss-Spannung<br>$V_{IN} = V_{OUT} + 1\text{V}, V_{OUT} = V_{SS}$   | $I_{SC}$  | -   | 100 mA                               | -       |
| Ripple Rejection – Störspannungsunterdrückung<br>$I_{OUT} = 200 \text{ mA}, f = 100 \text{ Hz}, T_j = 25^\circ\text{C}$<br>$V_{IN} - V_{OUT} = 4 \text{ V}, V_{ripple} = 1 \text{ V}_{pp}$ | $V_{RR}$  | -   | 60 dB                                | -       |
| Temperature drift of output voltage characteristics<br>$I_{OUT} = 30 \text{ mA}, -40^\circ\text{C} \leq T_j \leq +85^\circ\text{C}$  |   | -   | $\pm 100 \text{ ppm}/^\circ\text{C}$ | -       |

- $T_j = 25^\circ\text{C}$  and  $V_{IN} = V_{OUT} + 1\text{V}$ ,  $C_I = 1.0\mu\text{F}$ ,  $C_O = 1.0\mu\text{F}$ , unless otherwise specified  
 $T_j = 25^\circ\text{C}$  and  $V_{IN} = V_{OUT} + 1\text{V}$ ,  $C_I = 1.0\mu\text{F}$ ,  $C_O = 1.0\mu\text{F}$ , wenn nicht anders angegeben
- $V_{IN} = V_{OUT} + 1\text{V}$ , unless otherwise specified  
 $V_{IN} = V_{OUT} + 1\text{V}$ , wenn nicht anders angegeben
- Test Circuit: Voltage applied to  $V_{in}$  and GND, with  $V_{out}$  open  
Testschaltung: Spannung angelegt an  $V_{in}$  und GND, mit  $V_{out}$  öffnen

Characteristics <sup>1)</sup>Kennwerte <sup>1)</sup>

| Type Code: 54FK  | DI62062.8S1   | Min.  | Typ.                                 | Max.    |
|--|---|---|--------------------------------------|---------|
| Output voltage – Ausgangsspannung<br>$I_{OUT} = 30 \text{ mA}$   | $V_{OUT}$   | 2.772 V   | 2.8 V                                | 2.828 V |
| Input voltage<br>Eingangsspannung  | $V_{IN}^{2)}$   | -   | -                                    | 6.0 V   |
| Maximum output current<br>Maximaler Ausgangsstrom  | $I_{OUT}$   | 150 mA  | -                                    | -       |
| Line Regulation – Betriebsspannungsdurchgriff<br>$I_{OUT} = 30 \text{ mA}, V_{OUT} + 1.0\text{V to } \geq V_{IN} \leq 6.0 \text{ V}$   | $\frac{\Delta V_{OUT}}{(\Delta V_{IN} \times V_{OUT})}$ | -   | 0.05 %/V                             | 0.25%/V |
| Load Regulation – Lastregelung<br>$V_{OUT} > 1.8\text{V}, 1\text{mA} \leq I_{OUT} \leq 100 \text{ mA}$   | $\Delta V_{OUT}$  | -   | -                                    | 55 mV   |
| Quiescent current<br>Ruhestrom <sup>3)</sup>   | $I_Q$   | -   | 8.0 $\mu\text{A}$                    | -       |
| Dropout voltage - Spannungsabfall<br>$I_{OUT} = 30 \text{ mA}$   | $V_{D1}$  |  | 100 mV                               | 370 mV  |
| Dropout voltage - Spannungsabfall<br>$I_{OUT} = 100 \text{ mA}$  | $V_{D2}$  | -   | 350 mV                               | 710 mV  |
| Short circuit current – Kurzschluss-Spannung<br>$V_{IN} = V_{OUT} + 1\text{V}, V_{OUT} = V_{SS}$   | $I_{SC}$  | -   | 100 mA                               | -       |
| Ripple Rejection – Störspannungsunterdrückung<br>$I_{OUT} = 200 \text{ mA}, f = 100 \text{ Hz}, T_j = 25^\circ\text{C}$<br>$V_{IN} - V_{OUT} = 4 \text{ V}, V_{ripple} = 1 \text{ V}_{pp}$ | $V_{RR}$  | -   | 60 dB                                | -       |
| Temperature drift of output voltage characteristics<br>$I_{OUT} = 30 \text{ mA}, -40^\circ\text{C} \leq T_j \leq +85^\circ\text{C}$  |   | -   | $\pm 100 \text{ ppm}/^\circ\text{C}$ | -       |

- $T_j = 25^\circ\text{C}$  and  $V_{IN} = V_{OUT} + 1\text{V}$ ,  $C_I = 1.0\mu\text{F}$ ,  $C_O = 1.0\mu\text{F}$ , unless otherwise specified  
 $T_j = 25^\circ\text{C}$  and  $V_{IN} = V_{OUT} + 1\text{V}$ ,  $C_I = 1.0\mu\text{F}$ ,  $C_O = 1.0\mu\text{F}$ , wenn nicht anders angegeben
- $V_{IN} = V_{OUT} + 1\text{V}$ , unless otherwise specified  
 $V_{IN} = V_{OUT} + 1\text{V}$ , wenn nicht anders angegeben
- Test Circuit: Voltage applied to  $V_{in}$  and GND, with  $V_{out}$  open  
Testschaltung: Spannung angelegt an  $V_{in}$  und GND, mit  $V_{out}$  öffnen

**Characteristics <sup>1)</sup>****Kennwerte <sup>1)</sup>**

| Type Code: 65Z5   | DI62063.0S1   | Min.    | Typ.                                 | Max.    |
|---|---|---------|--------------------------------------|---------|
| Output voltage – Ausgangsspannung   |   |         |                                      |         |
| $I_{OUT} = 30 \text{ mA}$   | $V_{OUT}$   | 2.970 V | 3.0 V                                | 3.030 V |
| Input voltage<br>Eingangsspannung   |   |         |                                      |         |
|   | $V_{IN}^{2)}$   | -       | -                                    | 6.0 V   |
| Maximum output current<br>Maximaler Ausgangsstrom   |   |         |                                      |         |
|   | $I_{OUT}$   | 200 mA  | -                                    | -       |
| Line Regulation – Betriebsspannungsdurchgriff   |   |         |                                      |         |
| $I_{OUT} = 30 \text{ mA}, V_{OUT} + 1.0\text{V to } \geq V_{IN} \leq 6.0 \text{ V}$   | $\frac{\Delta V_{OUT}}{(\Delta V_{IN} \times V_{OUT})}$ | -       | 0.05 %/V                             | 0.25%/V |
| Load Regulation – Lastregelung  |   |         |                                      |         |
| $V_{OUT} > 1.8\text{V}, 1\text{mA} \leq I_{OUT} \leq 100 \text{ mA}$  | $\Delta V_{OUT}$  | -       | -                                    | 60 mV   |
| Quiescent current<br>Ruhestrom <sup>3)</sup>  |   |         |                                      |         |
|   | $I_Q$   | -       | 8.0 $\mu\text{A}$                    | -       |
| Dropout voltage - Spannungsabfall   |   |         |                                      |         |
| $I_{OUT} = 30 \text{ mA}$   | $V_{D1}$  | -       | 75 mV                                | 350 mV  |
| Dropout voltage - Spannungsabfall   |   |         |                                      |         |
| $I_{OUT} = 100 \text{ mA}$  | $V_{D2}$  | -       | 250 mV                               | 680 mV  |
| Short circuit current – Kurzschluss-Spannung  |   |         |                                      |         |
| $V_{IN} = V_{OUT} + 1\text{V}, V_{OUT} = V_{SS}$  | $I_{SC}$  | -       | 100 mA                               | -       |
| Ripple Rejection – Störspannungsunterdrückung   |   |         |                                      |         |
| $I_{OUT} = 200 \text{ mA}, f = 100 \text{ Hz}, T_j = 25^\circ\text{C}$<br>$V_{IN} - V_{OUT} = 4 \text{ V}, V_{ripple} = 1 \text{ V}_{pp}$ | $V_{RR}$  | -       | 60 dB                                | -       |
| Temperature drift of output voltage characteristics   |   |         |                                      |         |
| $I_{OUT} = 30 \text{ mA}, -40^\circ\text{C} \leq T_j \leq +85^\circ\text{C}$  |   | -       | $\pm 100 \text{ ppm}/^\circ\text{C}$ | -       |

- $T_j = 25^\circ\text{C}$  and  $V_{IN} = V_{OUT} + 1\text{V}$ ,  $C_I = 1.0\mu\text{F}$ ,  $C_O = 1.0\mu\text{F}$ , unless otherwise specified  
 $T_j = 25^\circ\text{C}$  and  $V_{IN} = V_{OUT} + 1\text{V}$ ,  $C_I = 1.0\mu\text{F}$ ,  $C_O = 1.0\mu\text{F}$ , wenn nicht anders angegeben
- $V_{IN} = V_{OUT} + 1\text{V}$ , unless otherwise specified  
 $V_{IN} = V_{OUT} + 1\text{V}$ , wenn nicht anders angegeben
- Test Circuit: Voltage applied to  $V_{in}$  and GND, with  $V_{out}$  open  
Testschaltung: Spannung angelegt an  $V_{in}$  und GND, mit  $V_{out}$  öffnen

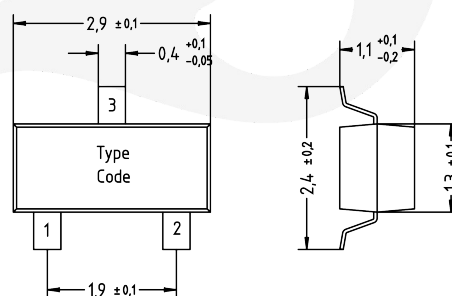
**Characteristics <sup>1)</sup>**
**Kennwerte <sup>1)</sup>**

| Type Code: 662K  | <b>DI62063.3S1</b>                                      | <b>Min.</b> | <b>Typ.</b>                          | <b>Max.</b> |
|--|---|-------------|--------------------------------------|-------------|
| Output voltage – Ausgangsspannung<br>$I_{OUT} = 30 \text{ mA}$   | $V_{OUT}$   | 3.267 V     | 3.3 V                                | 3.333 V     |
| Input voltage<br>Eingangsspannung  | $V_{IN}^{2)}$   | -           | -                                    | 6.0V        |
| Maximum output current<br>Maximaler Ausgangsstrom  | $I_{OUT}$   | 200 mA      | -                                    | -           |
| Line Regulation – Betriebsspannungsdurchgriff<br>$I_{OUT} = 30 \text{ mA}, V_{OUT} + 1.0V \text{ to } \geq V_{IN} \leq 6.0 \text{ V}$  | $\frac{\Delta V_{OUT}}{(\Delta V_{IN} \times V_{OUT})}$ | -           | 0.05 %/V                             | 0.25%/V     |
| Load Regulation – Lastregelung<br>$V_{OUT} > 1.8V, 1\text{mA} \leq I_{OUT} \leq 100 \text{ mA}$  | $\Delta V_{OUT}$  | -           | -                                    | 60 mV       |
| Quiescent current<br>Ruhestrom <sup>3)</sup>   | $I_Q$   | -           | 8.0 $\mu\text{A}$                    | -           |
| Dropout voltage - Spannungsabfall<br>$I_{OUT} = 30 \text{ mA}$   | $V_{D1}$  | -           | 75 mV                                | 350 mV      |
| Dropout voltage - Spannungsabfall<br>$I_{OUT} = 100 \text{ mA}$  | $V_{D2}$  | -           | 250 mV                               | 680 mV      |
| Short circuit current – Kurzschluss-Spannung<br>$V_{IN} = V_{OUT} + 1V, V_{OUT} = V_{SS}$  | $I_{SC}$  | -           | 100 mA                               | -           |
| Ripple Rejection – Störspannungsunterdrückung<br>$I_{OUT} = 200 \text{ mA}, f = 100 \text{ Hz}, T_j = 25^\circ\text{C}$<br>$V_{IN} - V_{OUT} = 4 \text{ V}, V_{ripple} = 1 \text{ V}_{pp}$ | $V_{RR}$  | -           | 60 dB                                | -           |
| Temperature drift of output voltage characteristics<br>$I_{OUT} = 30 \text{ mA}, -40^\circ\text{C} \leq T_j \leq +85^\circ\text{C}$  |   | -           | $\pm 100 \text{ ppm}/^\circ\text{C}$ | -           |

- $T_j = 25^\circ\text{C}$  and  $V_{IN} = V_{OUT} + 1V, C_I = 1.0\mu\text{F}, C_O = 1.0\mu\text{F}$ , unless otherwise specified  
 $T_j = 25^\circ\text{C}$  and  $V_{IN} = V_{OUT} + 1V, C_I = 1.0\mu\text{F}, C_O = 1.0\mu\text{F}$ , wenn nicht anders angegeben
- $V_{IN} = V_{OUT} + 1V$ , unless otherwise specified  
 $V_{IN} = V_{OUT} + 1V$ , wenn nicht anders angegeben
- Test Circuit: Voltage applied to  $V_{in}$  and GND, with  $V_{out}$  open  
Testschaltung: Spannung angelegt an  $V_{in}$  und GND, mit  $V_{out}$  öffnen

**Characteristics <sup>1)</sup>****Kennwerte <sup>1)</sup>**

| Type Code: 665K  | DI62063.6S1   | Min.    | Typ.                                 | Max.    |
|--|---|---------|--------------------------------------|---------|
| Output voltage – Ausgangsspannung<br>$I_{OUT} = 30 \text{ mA}$   | $V_{OUT}$   | 3.564 V | 3.6 V                                | 3.636 V |
| Input voltage<br>Eingangsspannung  | $V_{IN}^{2)}$   | -       | -                                    | 6.0V    |
| Maximum output current<br>Maximaler Ausgangsstrom  | $I_{OUT}$   | 200 mA  | -                                    | -       |
| Line Regulation – Betriebsspannungsdurchgriff<br>$I_{OUT} = 30 \text{ mA}, V_{OUT} + 1.0V \text{ to } \geq V_{IN} \leq 6.0 \text{ V}$  | $\frac{\Delta V_{OUT}}{(\Delta V_{IN} \times V_{OUT})}$ | -       | 0.05 %/V                             | 0.25%/V |
| Load Regulation – Lastregelung<br>$V_{OUT} > 1.8V, 1\text{mA} \leq I_{OUT} \leq 100 \text{ mA}$  | $\Delta V_{OUT}$  | -       | -                                    | 65 mV   |
| Quiescent current<br>Ruhestrom <sup>3)</sup>   | $I_Q$   | -       | 8.0 $\mu\text{A}$                    | -       |
| Dropout voltage - Spannungsabfall<br>$I_{OUT} = 30 \text{ mA}$   | $V_{D1}$  | -       | 75 mV                                | 350 mV  |
| Dropout voltage - Spannungsabfall<br>$I_{OUT} = 100 \text{ mA}$  | $V_{D2}$  | -       | 250 mV                               | 680 mV  |
| Short circuit current – Kurzschluss-Spannung<br>$V_{IN} = V_{OUT} + 1V, V_{OUT} = V_{SS}$  | $I_{SC}$  | -       | 100 mA                               | -       |
| Ripple Rejection – Störspannungsunterdrückung<br>$I_{OUT} = 200 \text{ mA}, f = 100 \text{ Hz}, T_j = 25^\circ\text{C}$<br>$V_{IN} - V_{OUT} = 4 \text{ V}, V_{ripple} = 1 \text{ V}_{pp}$ | $V_{RR}$  | -       | 60 dB                                | -       |
| Temperature drift of output voltage characteristics<br>$I_{OUT} = 30 \text{ mA}, -40^\circ\text{C} \leq T_j \leq +85^\circ\text{C}$  |   | -       | $\pm 100 \text{ ppm}/^\circ\text{C}$ | -       |

**Dimensions – Maße [mm]**

**Disclaimer:** See data book page 2 or [website](#)  
**Haftungsschluss:** Siehe Datenbuch Seite 2 oder [Internet](#)

- $T_j = 25^\circ\text{C}$  and  $V_{IN} = V_{OUT} + 1V, C_I = 1.0\mu\text{F}, C_O = 1.0\mu\text{F}$ , unless otherwise specified  
 $T_j = 25^\circ\text{C}$  and  $V_{IN} = V_{OUT} + 1V, C_I = 1.0\mu\text{F}, C_O = 1.0\mu\text{F}$ , wenn nicht anders angegeben
- $V_{IN} = V_{OUT} + 1V$ , unless otherwise specified  
 $V_{IN} = V_{OUT} + 1V$ , wenn nicht anders angegeben
- Test Circuit: Voltage applied to  $V_{in}$  and GND, with  $V_{out}$  open  
 Testschaltung: Spannung angelegt an  $V_{in}$  und GND, mit  $V_{out}$  öffnen

## All rights reserved

The information presented in our data sheets and other documents is to the best of our knowledge true and accurate. It describes the type of component or application and shall not be considered as assured characteristics. No warranty or guarantee, expressed or implied is made regarding the capacity, delivery, performance or suitability of any product or circuit etc, neither does it convey any license under the patent rights of others. Diotec reserves the right to make changes without further notice. However, regular updating of all product information is provided on our website <sup>1)</sup>. All Diotec products are sold and shipped subject to our "Standard Terms and Conditions of Business" <sup>2)</sup>. The reproduction of all documents is prohibited without the expressed written permission of Diotec Semiconductor AG's Managing Board.

## Disclaimer

1. All products described or contained are designed and intended for use in standard applications, so called commercial/industrial grade, requiring an ordinary level of reliability.
2. Some products are available with the special grades "AEC-Q101 compliant" respectively "AEC-Q101 qualified". These are intended for applications up to ASIL B, but not for ASIL C or D <sup>3)</sup>.
3. Customers using these parts in applications requiring a special or specific grade of quality or reliability, such as (but not limited to) life supporting medical, military, aerospace, submarines, nuclear power etc, are obliged to validate whether the use in such cases is appropriate. Usage in such cases is on the own and sole risk of the customer.
4. If these products are to be used in applications requiring a special or specific grade of quality or reliability (refer to item 3.), in which failure or malfunction of the product may directly affect human life or health, user shall contact in advance Diotec Semiconductor AG's Managing Board (Heitersheim, Germany) to confirm that the intended use of the product is appropriate.
5. Although Diotec continuously enhances the quality and reliability of its products, customers must incorporate sufficient safety measures in their designs, such as redundancy, fire containment, and anti-failure, so that personal injury, fire or environmental damage can be prevented. Diotec excludes explicitly every implied warranty or liability regarding the fitness of the products to any other than standard applications.
6. All information described or contained herein are subject to change without notice. Please contact Diotec to obtain the latest information before incorporating Diotec products into any design.
7. All information described and contained herein are intended only to enable the buyer to order Diotec's products. The information must not be used for any other purpose.
8. In the event that any product described or contained herein falls under the category of strategic products controlled by the Bundesamt für Wirtschaft und Ausfuhrkontrolle, Germany, this product must not be exported without obtaining an export license from the Bundesministerium für Wirtschaft und Technologie, Germany in accordance with the valid laws.

## Alle Rechte vorbehalten

Die Angaben in unseren Datenblättern und sonstigen Dokumenten sind nach bestem Wissen gemacht. Sie dienen jedoch allein der Beschreibung und sind nicht als zugesagte Eigenschaften im Rechts-Sinne zu verstehen. Es wird keine Gewähr bezüglich Liefermöglichkeit, Ausführung oder Einsatzmöglichkeit der Bauelemente übernommen, noch dass die angegebenen Bauelemente, Baugruppen, Schaltungen etc. frei von Schutzrechten sind. Wir behalten uns Änderungen der aufgeführten Daten ohne vorherige Ankündigung vor. Alle Änderungen werden jedoch regelmäßig auf unserer Internet-Seite veröffentlicht <sup>1)</sup>. Verkauf und Lieferung von Diotec-Produkten erfolgt gemäß unseren "Allgemeinen Geschäftsbedingungen" <sup>2)</sup>. Die Vervielfältigung aller Dokumente ist nur mit schriftlicher Genehmigung des Vorstandes der Diotec Semiconductor AG gestattet.

## Haftungsausschluss

1. Alle beschriebenen oder enthaltenen Produkte sind für den Gebrauch in Standardanwendungen mit einem gewöhnlichen Zuverlässigkeitsniveau entworfen und bestimmt, bekannt als kommerziell/industrielle Anwendungen.
2. Einige Produkte sind mit den speziellen Qualifikationen „AEC-Q101 konform“ oder „AEC-Q101 qualifiziert“ erhältlich. Diese sind für Anwendungen bis maximal ASIL B bestimmt, nicht aber für ASIL C oder D <sup>3)</sup>.
3. Falls diese Produkte in Anwendungen verwendet werden sollen, die einen besonderen Grad der Qualität oder Zuverlässigkeit erfordern, z. B. (aber nicht begrenzt auf) lebenserhaltende Medizintechnik, Militärtechnik, Luft- und Raumfahrt, Unterwasserfahrzeuge, Nukleartechnik etc. ist der Anwender verpflichtet sicherzustellen, dass der beabsichtigte Gebrauch des vorgesehenen Produktes unbedenklich ist. Der Gebrauch für solche Anwendungen erfolgt auf eigenes und ausschließliches Risiko des Anwenders.
4. Falls diese Produkte in Anwendungen verwendet werden sollen, die einen besonderen Grad der Qualität oder Zuverlässigkeit erfordern (siehe Punkt 3.), insbesondere wenn durch Ausfall oder eine Störung des Produktes menschliches Leben oder Gesundheit direkt beeinflusst werden kann, muss im Voraus der Vorstand der Diotec Semiconductor AG (Heitersheim, Deutschland) bestätigen, dass der beabsichtigte Gebrauch des vorgesehenen Produktes unbedenklich ist.
5. Obwohl Diotec die Qualität und die Zuverlässigkeit seiner Produkte beständig erhöht, müssen Kunden ausreichende Sicherheitsvorkehrungen in ihren Designs vornehmen – wie Redundanz, Feuereindämmung und Ausfallschutz – damit Personenschäden, Feuer oder Umweltschädigung verhindert werden können. Diotec schließt ausdrücklich jede implizierte Garantie oder Verbindlichkeit aus, welche die Eignung der Produkte zu irgendwelchen anderen als Standardanwendungen betrifft.
6. Alle Informationen, die hier beschrieben oder enthalten sind, können jederzeit ohne jede Benachrichtigung geändert werden. Vor Einsatz eines Diotec Produktes in irgendeiner Anwendung sind bei Diotec die neuesten Informationen einzuholen.
7. Alle Informationen, die hier beschrieben oder enthalten sind, sollen dem Kunden nur ermöglichen, Diotec Produkte zu bestellen. Die Informationen dürfen zu keinem anderen Zweck verwendet werden.
8. Sollte ein hier beschriebenes oder enthaltenes Produkt unter Beschränkungen fallen, die durch das deutsche Bundesamt für Wirtschaft und Ausfuhrkontrolle geregelt werden, darf dieses Produkt in Übereinstimmung mit den gültigen Gesetzen nicht ohne Exportgenehmigung vom deutschen Bundesministerium für Wirtschaft und Technologie exportiert werden.

1 Refer to <http://diotec.com/> "Products/Product Changes" respectively "What's new/Datasheets"  
Siehe <http://diotec.com/> „Produkte/Produktänderungen“ bzw. „News/Datenblätter“

2 Refer data book or <http://diotec.com/> "Company" – Siehe Datenbuch oder <http://diotec.com/> „Unternehmen“

3 Refer to <http://diotec.com/> "Products/Important Information/Commercial grade ..."  
Siehe <http://diotec.com/> „Produkte/Wichtige Informationen/Standardausführung ...“