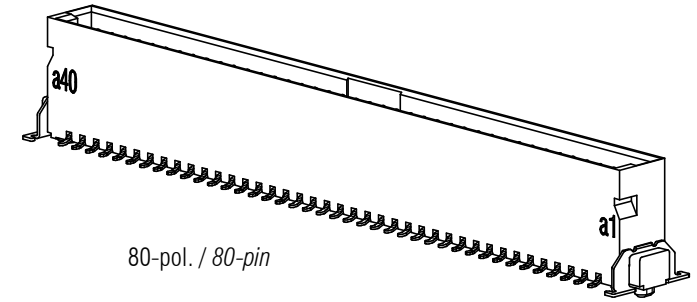
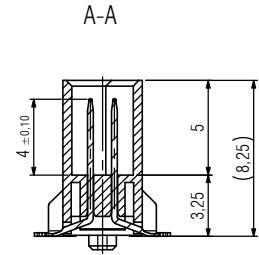
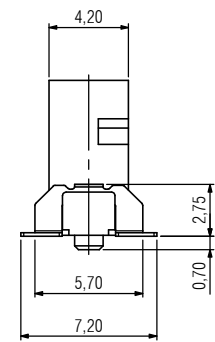
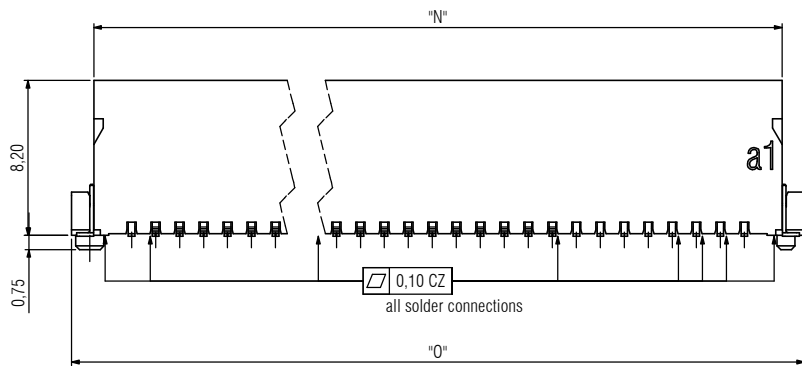


12-pol. / 12-pin



80-pol. / 80-pin



**Bemerkungen:**

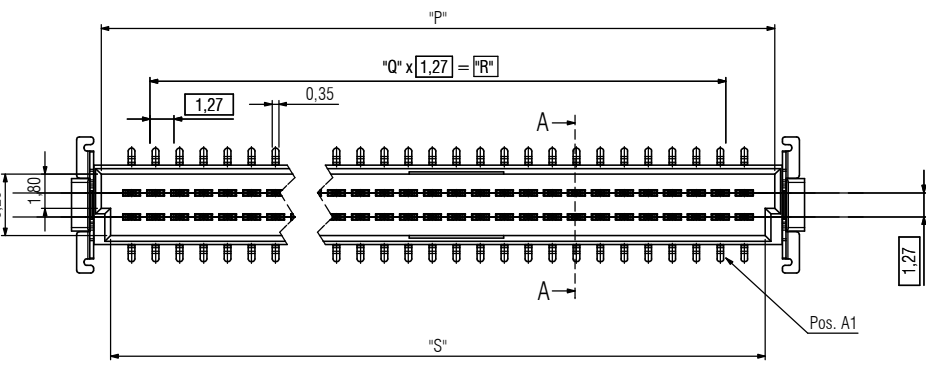
**Werkstoffe**  
 Isolierkörper: LCP UL94 V-0  
 Signalkontakt: Kupferlegierung  
 Board-Lock: Kupferlegierung

**Kontaktoberflächen**  
 Anforderungsstufe 1 (min. 500 Steckzyklen)

**Notes:**

**Material**  
 Insulator: LCP UL94 V-0  
 Signal-Contact: Copper Alloy  
 Board-Lock: Copper Alloy

**Contact Surface**  
 Performance Level 1 (min. 500 mating cycles)



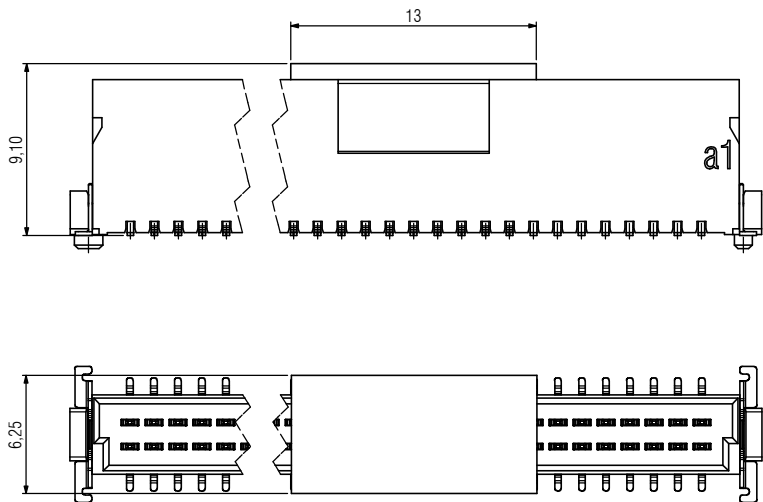
Technische Änderungen vorbehalten / all data subject to amendment without notice

Artikelnummer part number	Beschreibung description	Maß "L" dimension "L"	Maß "M" dimension "M"	Maß "N" dimension "N"	Maß "O" dimension "O"	Maß "P" dimension "P"	Maß "S" dimension "S"
403-53012-51	12-polig / 12-pin	10,77	12,17	10,35	12,71	9,57	8,57
403-53016-51	16-polig / 16-pin	13,31	14,71	12,89	15,25	12,11	11,11
403-53020-51	20-polig / 20-pin	15,85	17,25	15,43	17,79	14,65	13,65
403-53026-51	26-polig / 26-pin	19,66	21,06	19,24	21,60	18,46	17,46
403-53032-51	32-polig / 32-pin	23,47	24,87	23,05	25,41	22,27	21,27
403-53040-51	40-polig / 40-pin	28,55	29,95	28,13	30,49	27,35	26,35
403-53050-51	50-polig / 50-pin	34,90	36,30	34,48	36,84	33,70	32,70
403-53068-51	68-polig / 68-pin	46,33	47,73	45,91	48,27	45,13	44,13
403-53080-51	80-polig / 80-pin	53,95	55,35	53,53	55,89	52,75	51,75

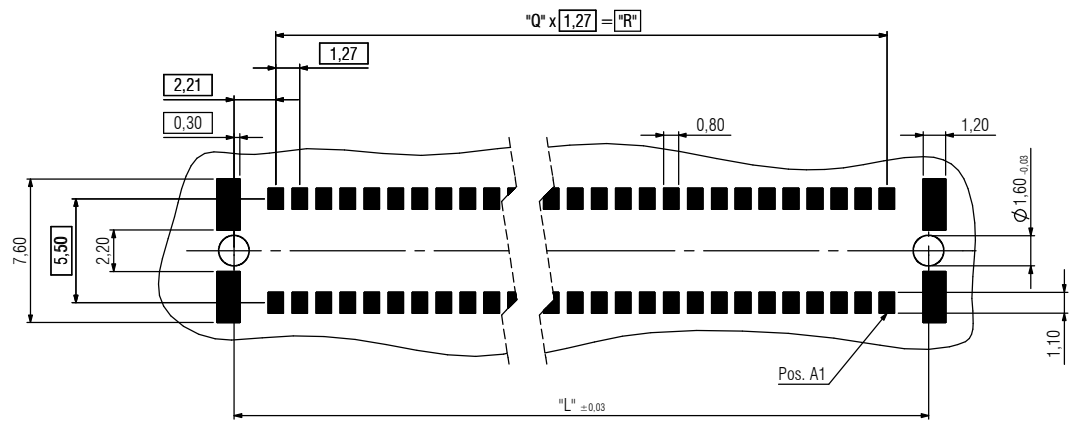
Werkstoff / Material:		Allgemeintoleranz / General tolerances		Maßstab / Scale: 5:1	
		Toleranzgrundriss / Fundamental tolerancing principle DIN ISO 8015		A2	
		Verwendungsbereich / Range of application customer drawing			
		Datum / Date		Name / Name	
		20.03.2014		F. Kusterer	
		Bemerkung / Description			
		One27 Messerleiste gerade H=3,25			
		12-80 polig / 12-80 pin			
		Zeichnungsnummer / Drawing number		A4 / A4	
		ept ept GmbH www.ept.de		Blatt / Sheet 1/2	
		403-53XXX-5X		Status / Status C	

© The reproduction, distribution and utilization of this document, as well as the communication of its contents without express authorization is prohibited. Offenders will be held liable for the payment of damages. All rights reserved in the event of the grant of a patent, utility model or design.

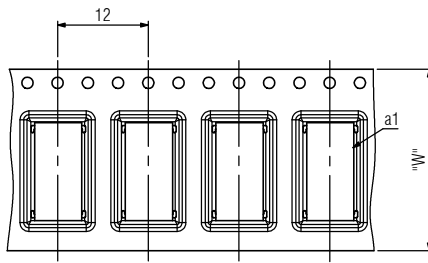
© Maßstab sowie Verwendung dieses Dokuments, Vervielfältigung und Verbreitung, soweit nicht ausdrücklich gestattet, Zuwahlungen von Änderungen zu diesem Dokument, insbesondere für den Fall der Patent-, Gebrauchsmuster- oder Geschmacksmusterverletzung, sind untersagt.



Empfehlung Leiterplatten-Layout / recommendation PCB-Layout

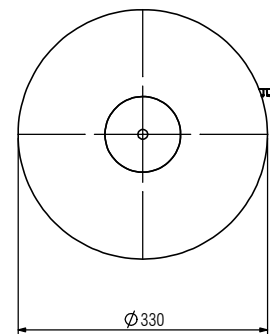


Abspulrichtung  
Reel of direction



12-pol. / 12-pin

Gurtverpackung / Tape on Reel



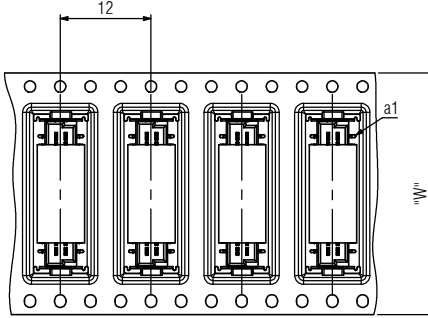
Bemerkungen:

Verpackung nach DIN EN 60286-3 und EIA-481  
Stück je Rolle: 280

Notes:

Packaging is defined in DIN EN 60286-3 and EIA-481  
Parts per reel: 280

Abspulrichtung  
Reel of direction



16-pol. bis 80-pol. / 16-pin to 80-pin

Artikelnummer part number	Beschreibung description	Maß "L" dimension "L"	Maß "Q" dimension "Q"	Maß "R" dimension "R"	Maß "W" dimension "W"
403-53012-51	12-polig / 12-pin	10,77	5	6,35	24
403-53016-51	16-polig / 16-pin	13,31	7	8,89	32
403-53020-51	20-polig / 20-pin	15,85	9	11,43	32
403-53026-51	26-polig / 26-pin	19,66	12	15,24	44
403-53032-51	32-polig / 32-pin	23,47	15	19,05	44
403-53040-51	40-polig / 40-pin	28,55	19	24,13	44
403-53050-51	50-polig / 50-pin	34,90	24	30,48	56
403-53068-51	68-polig / 68-pin	46,33	33	41,91	72
403-53080-51	80-polig / 80-pin	53,95	39	49,53	72

Werkstoff / Material:		Allgemeintoleranz / General tolerances		Maßstab / Scale: 5:1	
		Toleranzgrundsatz / Fundamental tolerancing principle DIN ISO 8015		A2	
		Verwendungsbereich / Range of application customer drawing			
		Datum / Date		Name / Name	
		20.03.2014		F. Kusterer	
		Erl./Drawn		Bemerkung / Description	
		S. Schol		One27 Messerleiste gerade H=3,25	
		Sgr./Imp.		One27 male connector straight H=3,25	
		S. Schol		12-80 polig / 12-80 pin	
		F. Kusler		Zeichnungsnummer / Drawing number	
		20.03.2014		403-53XXX-5X	
Version / Version		Änderung / Revision		Datum / Date	
		Name / Name		A4 / A4	
		www.ept.de		Blatt / Sheet	
				2 / 2	
				Status / Status	
				C	

© The reproduction, distribution and utilization of this document as well as the communication of its contents to others without express authorization is prohibited. Offenders will be held liable for the payment of damages. All rights reserved in the event of the grant of a patent, utility model or design.

© Maßstab / Scale: 5:1  
Verwendungsbereich / Range of application: customer drawing  
Datum / Date: 20.03.2014  
Name / Name: F. Kusterer  
Bemerkung / Description: One27 Messerleiste gerade H=3,25  
One27 male connector straight H=3,25  
12-80 polig / 12-80 pin  
Zeichnungsnummer / Drawing number: 403-53XXX-5X  
Blatt / Sheet: 2 / 2  
Status / Status: C