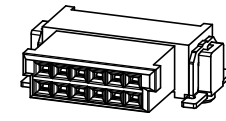
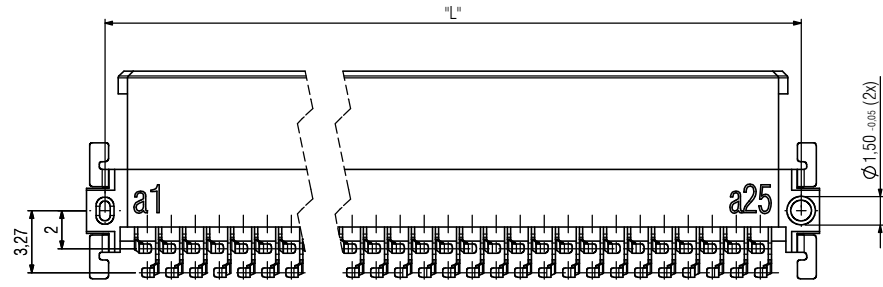
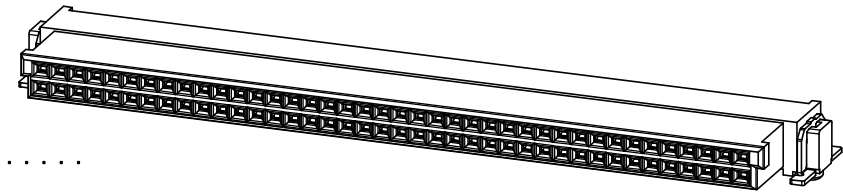


© The reproduction, distribution and utilization of this document, as well as the communication of its contents without express authorization is prohibited. Offenders will be held liable for the payment of damages. All rights reserved in the event of the grant of a patent, utility model or design.

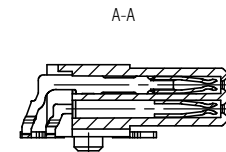
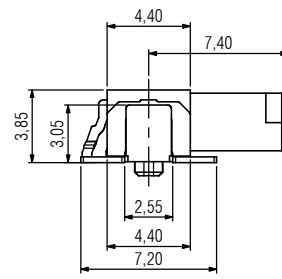
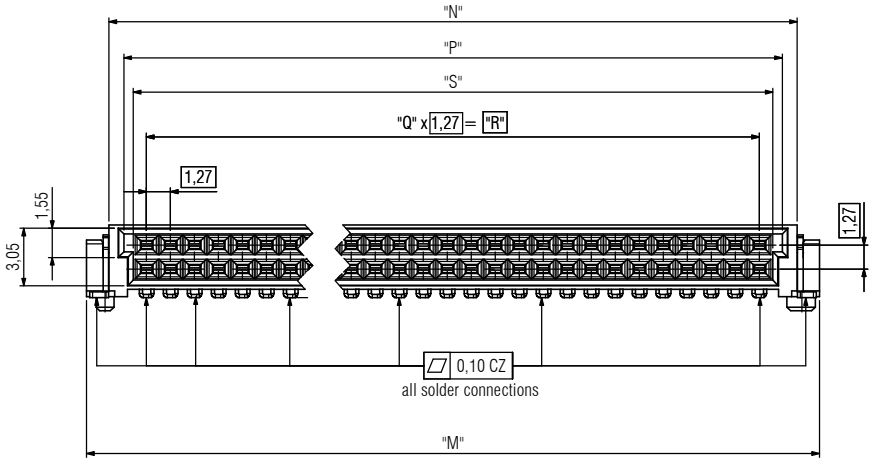
© Weitergabe sowie Verwendung dieses Dokuments, Vervielfältigung dieses Dokuments, Verweigerung der Rechte an diesem Dokument, die Rechte an diesem Dokument zu übertragen, sind ausdrücklich untersagt. Zuwiderhandlungen verpflichten zu Schadenersatz. Alle Rechte für den Fall der Patent-, Gebrauchsmuster- oder Geschmacksmustereintragung vorbehalten.



12-pol. / 12-pin



80-pol. / 80-pin



**Bemerkungen:**

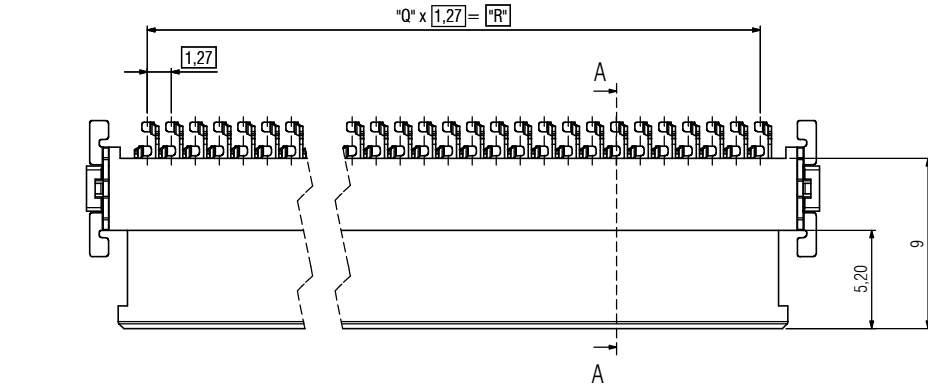
**Werkstoffe**  
 Isolierkörper: LCP UL94 V-0  
 Signalkontakt: Kupferlegierung  
 Board-Lock: Kupferlegierung

**Kontaktoberflächen**  
 Anforderungsstufe 1 (min. 500 Steckzyklen)

**Notes:**

**Material**  
 Insulator: LCP UL94 V-0  
 Signal-Contact: Copper Alloy  
 Board-Lock: Copper Alloy

**Contact Surface**  
 Performance Level 1 (min. 500 mating cycles)



Technische Änderungen vorbehalten / all data subject to amendment without notice

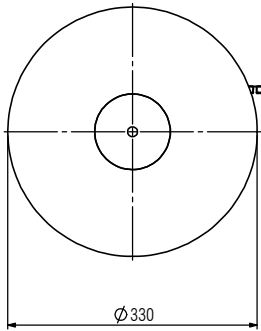
Artikelnummer part number	Beschreibung description	Maß "L" dimension "L"	Maß "M" dimension "M"	Maß "N" dimension "N"	Maß "P" dimension "P"	Maß "S" dimension "S"
404-51012-51	12-polig / 12-pin	10,77	12,71	10,35	9,37	8,37
404-51016-51	16-polig / 16-pin	13,31	15,25	12,89	11,91	10,91
404-51020-51	20-polig / 20-pin	15,85	17,79	15,43	14,45	13,45
404-51026-51	26-polig / 26-pin	19,66	21,6	19,24	18,26	17,26
404-51032-51	32-polig / 32-pin	23,47	25,41	23,05	22,07	20,07
404-51040-51	40-polig / 40-pin	28,55	30,49	28,13	27,15	26,15
404-51050-51	50-polig / 50-pin	34,90	36,84	34,48	33,50	32,50
404-51068-51	68-polig / 68-pin	46,33	48,27	45,91	44,93	43,93
404-51080-51	80-polig / 80-pin	53,95	55,89	53,53	52,55	51,55

Werkstoff / Material:		Allgemeintoleranz / General tolerances		Maßstab / Scale: 1:1	
		Toleranzgrundsatz / Fundamental tolerancing principle DIN ISO 8015		A2	
		Verwendungsbereich / Range of application customer drawing			
		Datum / Date		Name / Name	
04 drawing modified 30.06.2016 S. Scholl		Erl./Drawn 28.04.2015		S. Scholl	
03 drawing modified 15.03.2016 S. Scholl					
02 drawing modified 03.02.2016 C. Weiser					
01 drawing modified 25.06.2015 S. Scholl					
00 First edition 28.04.2015 S. Scholl					
Version / Version		Änderung / Revision		Datum / Date	
		Name / Name			
		Zechennummer / Drawing number		404-51XXX-5X	
		Blatt / Sheet		1/2	
		Status / Status		C	
		Proj. 341			



ept GmbH  
www.ept.de

### Gurtverpackung / Tape on Reel



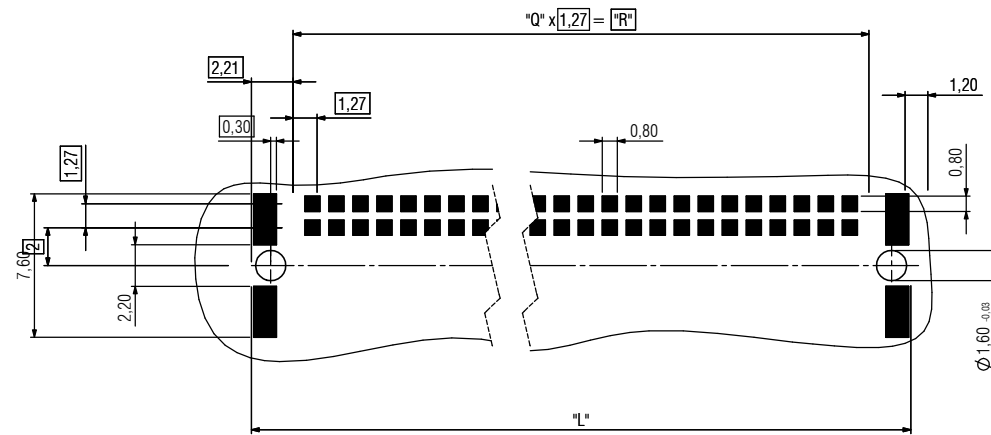
**Bemerkungen:**

Verpackung nach DIN EN 60286-3 und EIA-481  
Stück je Rolle: 560

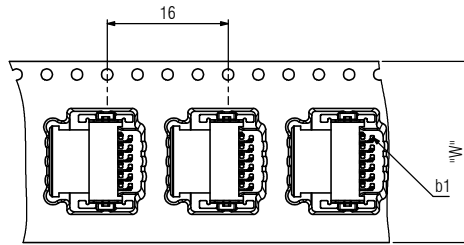
**Notes:**

Packaging is defined in DIN EN 60286-3 and EIA-481  
Parts per reel: 560

### Empfehlung Leiterplatten-LAYOUT / recommendation PCB-LAYOUT

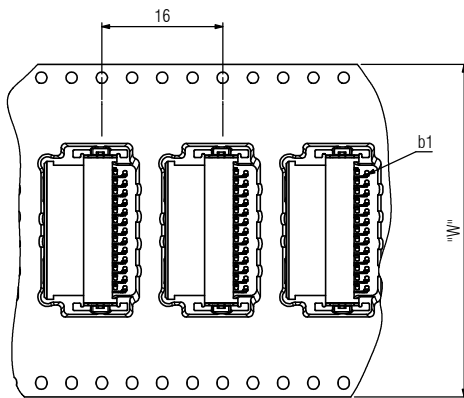


Abspulrichtung  
Reel of direction



12-pol. / 12-pin

Abspulrichtung  
Reel of direction



16-pol. bis 80-pol. / 16-pin to 80-pin

Artikelnummer part number	Beschreibung description	Maß "L" dimension "L"	Maß "Q" dimension "Q"	Maß "R" dimension "R"	Maß "W" dimension "W"
403-51012-51	12-polig / 12-pin	10,77	5	6,35	24
403-51016-51	16-polig / 16-pin	13,31	7	8,89	32
403-51020-51	20-polig / 20-pin	15,85	9	11,43	32
403-51026-51	26-polig / 26-pin	19,66	12	15,24	44
403-51032-51	32-polig / 32-pin	23,47	15	19,05	44
403-51040-51	40-polig / 40-pin	28,55	19	24,13	44
403-51050-51	50-polig / 50-pin	34,90	24	30,48	56
403-51068-51	68-polig / 68-pin	46,33	33	41,91	72
403-51080-51	80-polig / 80-pin	53,95	39	49,53	72

Werkstoff / Material:		Allgemeintoleranz / General tolerances		Maßstab / Scale: 1:1	
		Toleranzgrundsatz / Fundamental tolerancing principle DIN ISO 8015		Verwendungsbereich / Range of application customer drawing	
		Datum / Date		Name / Name	
		28.04.2015		S. Schöll	
		Bemerkung / Description			
		One 27 Federleiste right angle One 27 Female connector right angle 12-80 polig / 12-80 pin			
Version / Version		Änderung / Revision		Zeichnungsnummer / Drawing number	
04 drawing modified 30.06.2016 S. Schöll		03 drawing modified 15.03.2016 S. Schöll		404-51XXX-5X	
02 drawing modified 03.02.2016 C. Weise		01 drawing modified 25.06.2015 S. Schöll		ept ept GmbH www.ept.de	
00 First edition 28.04.2015 S. Schöll				Blatt / Sheet 2 / 2 Status / Status C	

© The reproduction, distribution and utilization of this document, as well as the communication of its contents to others without express authorization is prohibited. Offenders will be held liable for the payment of damages. All rights reserved in the event of the grant of a patent, utility model or design.

© Maßstab / Scale: 1:1  
Verwendungsbereich / Range of application: customer drawing  
Bemerkung / Description: One 27 Federleiste right angle, One 27 Female connector right angle, 12-80 polig / 12-80 pin  
Zeichnungsnummer / Drawing number: 404-51XXX-5X  
Blatt / Sheet: 2 / 2  
Status / Status: C