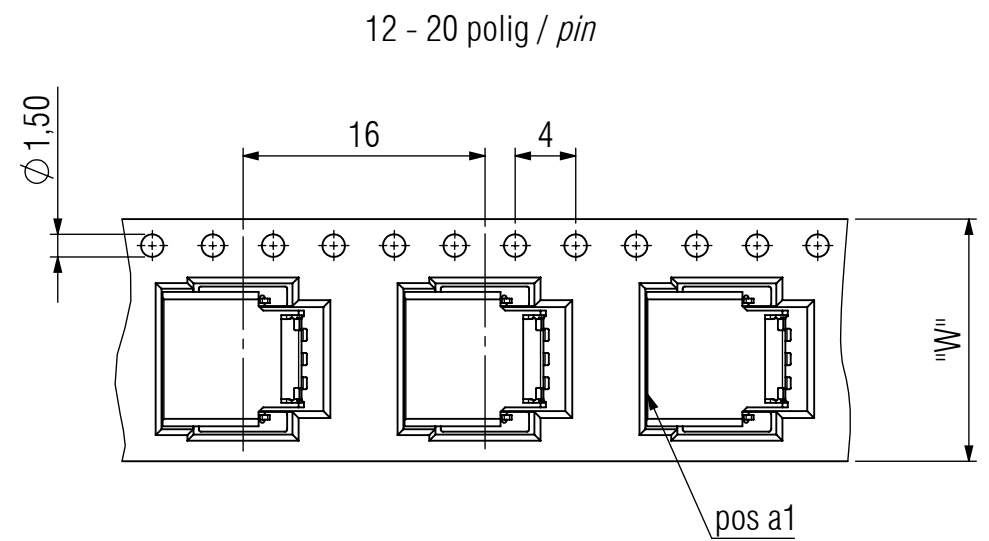
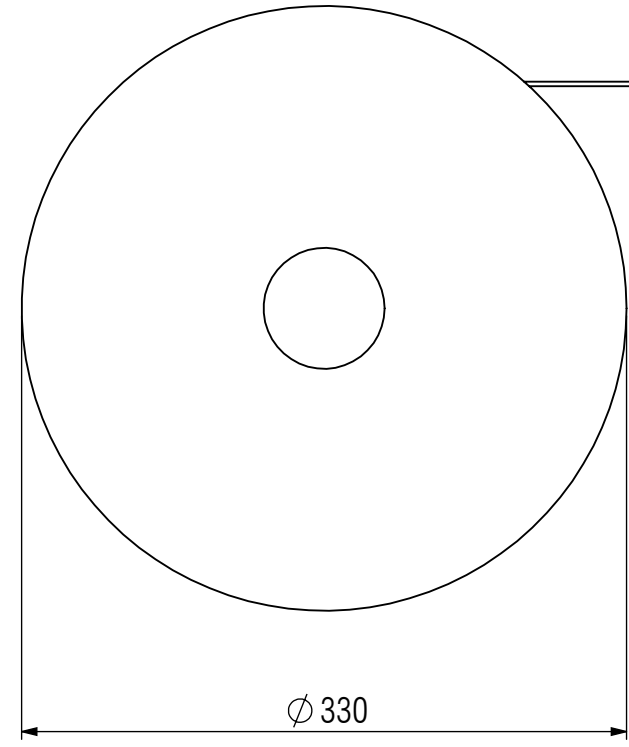
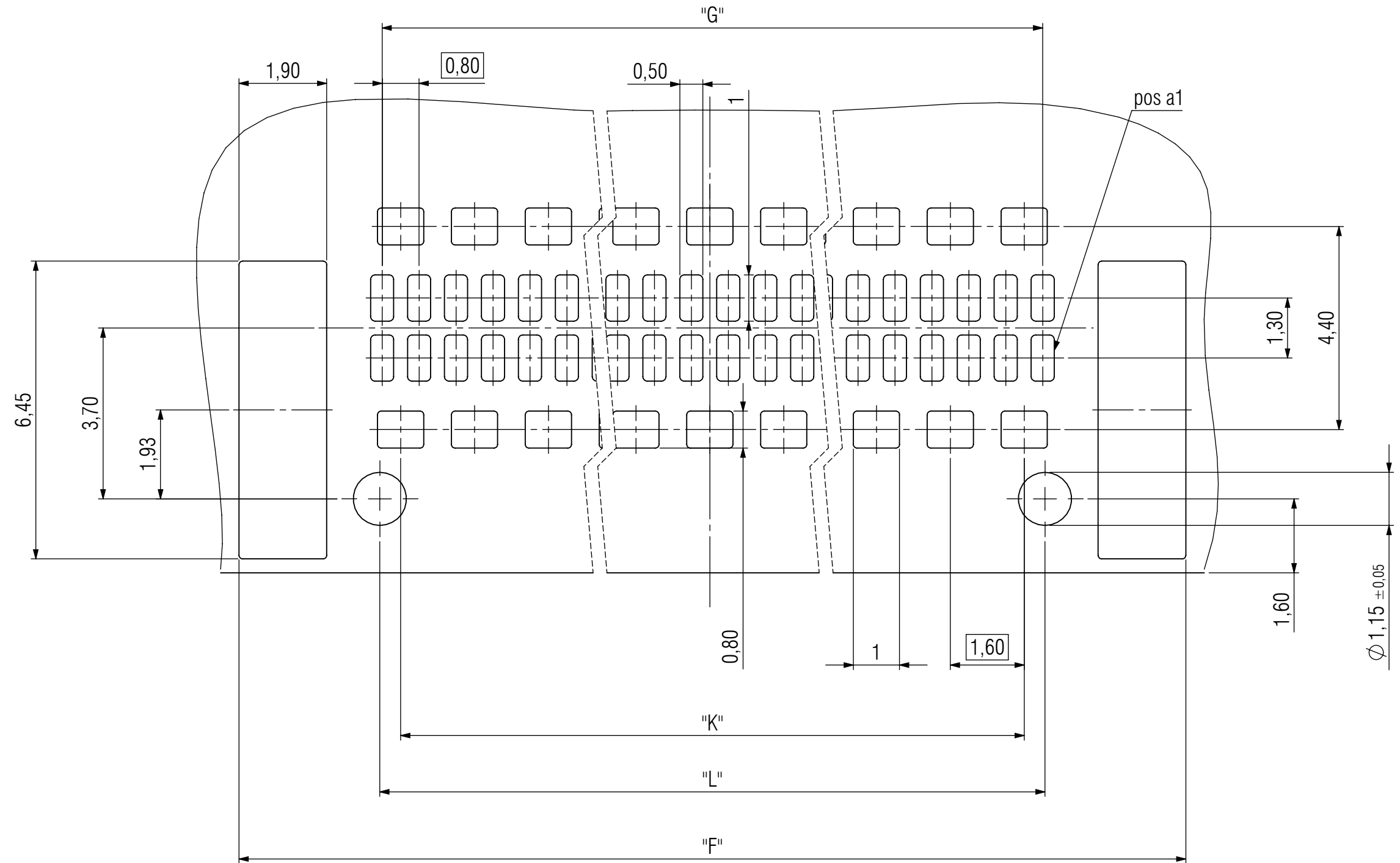
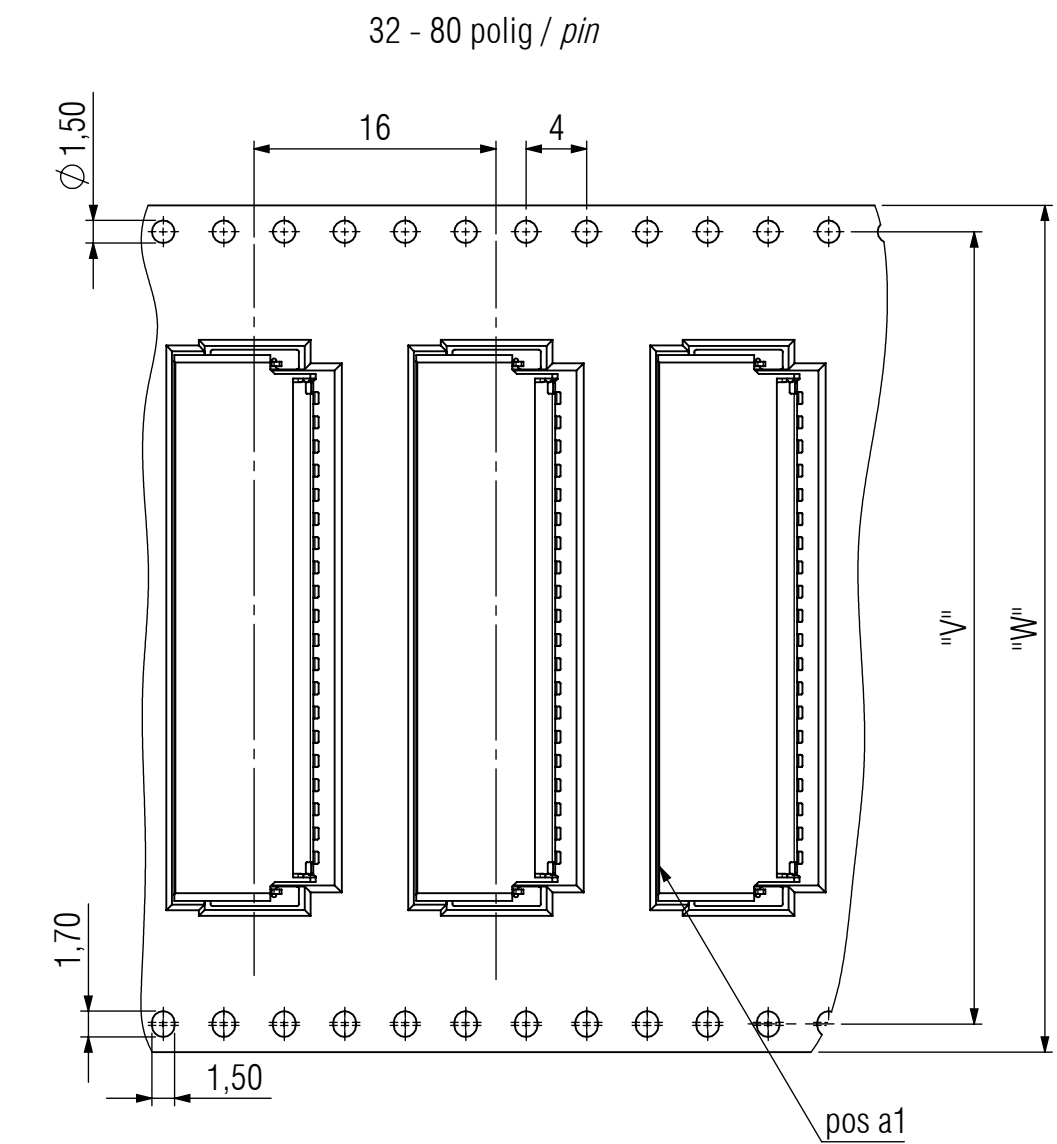


Empfehlung Leiterplatten-Layout / recommendation PCB-Layout



Abspulrichtung/  
Reel of direction



**Bemerkungen:**

Verpackung nach DIN EN 60286-3:2014-02 und EIA-481-E:2015-01  
Stück je Rolle: 400

**Notes:**

Packaging is defined in DIN EN 60286-3:2014-02 and EIA-481-E:2015-01  
Parts per reel: 400

Artikelnummer part number	Maß "P" dimension "P"	Maß "F" dimension "F"	Maß "G" dimension "G"	Maß "K" dimension "K"	Maß "L" dimension "L"	Maß "V" dimension "V"	Maß "W" dimension "W"
406-51112-51	12	10,20	4,00	3,20	4,10	-	16
406-51120-51	20	13,40	7,20	6,40	7,30	-	24
406-51132-51	32	18,20	12,00	11,20	12,10	28,40	32
406-51152-51	52	26,20	20,00	19,20	20,10	40,40	44
406-51180-51	80	37,40	31,20	30,40	31,30	52,40	56

Technische Änderungen vorbehalten / all data subject to amendment without notice

Werkstoff / Material:		Allgemeintoleranz / General tolerances		Maßstab / Scale: 5:1	
		Tolerierungsgrundsatz / Fundamental tolerancing principle DIN ISO 8015		A2	
		Datum / Date		Name / Name	
		Erst./Drawn		20.01.2020 V. Milzin	
		Gepr./Insp.		29.09.2021 G. Brennauer	
		03 revision		20.09.2021 A. Oster	
		02 Revision		20.08.2021 H. Frits	
		01 revision		06.07.2020 C. Hoffe	
		00 first edition		20.01.2020 V. Milzi	
Version/Version		Änderung / Revision		Datum / Date	
				Name / Name	
				Benennung / Description	
				Zero8 socket right angle shield	
				12 - 80 polig / pin	
				Zeichnungsnummer / Drawing number	
				406-511XX-5X	
				Art. / Type	
				C	
				Blatt / Sheet	
				2 / 2	
				Status / Status	



ept GmbH  
www.ept.de