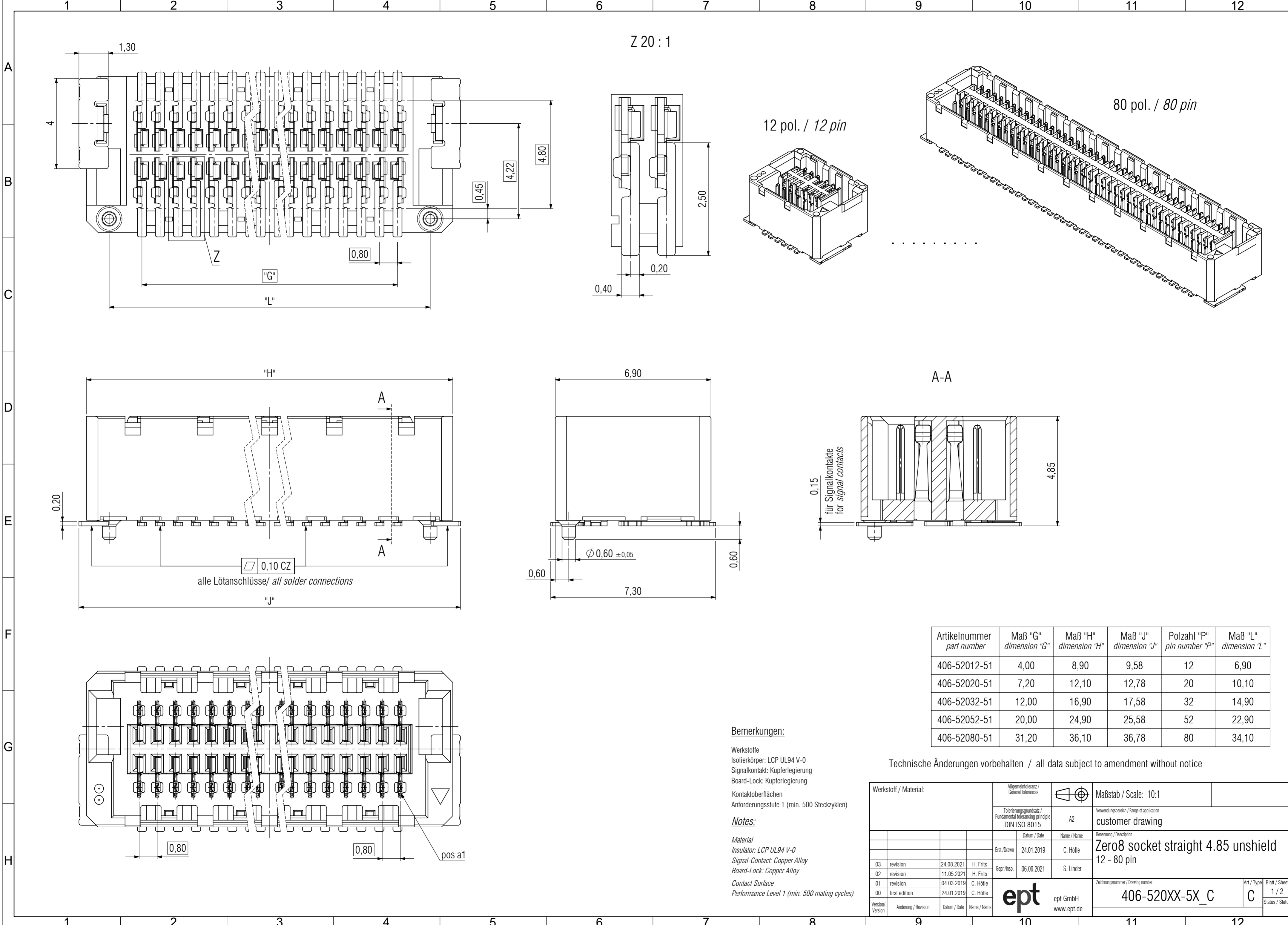


© Weitergabe sowie Vervielfältigung dieses Dokuments, Verwertung und Mitteilung seines Inhalts sind verboten, soweit nicht ausdrücklich gestattet. Zuwiderhandlungen verpflichten zu Schadensersatz. Alle Rechte für den Fall der Patent-, Gebrauchsmuster- oder Geschmacksmusterertragung vorbehalten.



Artikelnummer part number	Maß "G" dimension "G"	Maß "H" dimension "H"	Maß "J" dimension "J"	Polzahl "P" pin number "P"	Maß "L" dimension "L"
406-52012-51	4,00	8,90	9,58	12	6,90
406-52020-51	7,20	12,10	12,78	20	10,10
406-52032-51	12,00	16,90	17,58	32	14,90
406-52052-51	20,00	24,90	25,58	52	22,90
406-52080-51	31,20	36,10	36,78	80	34,10

Technische Änderungen vorbehalten / all data subject to amendment without notice

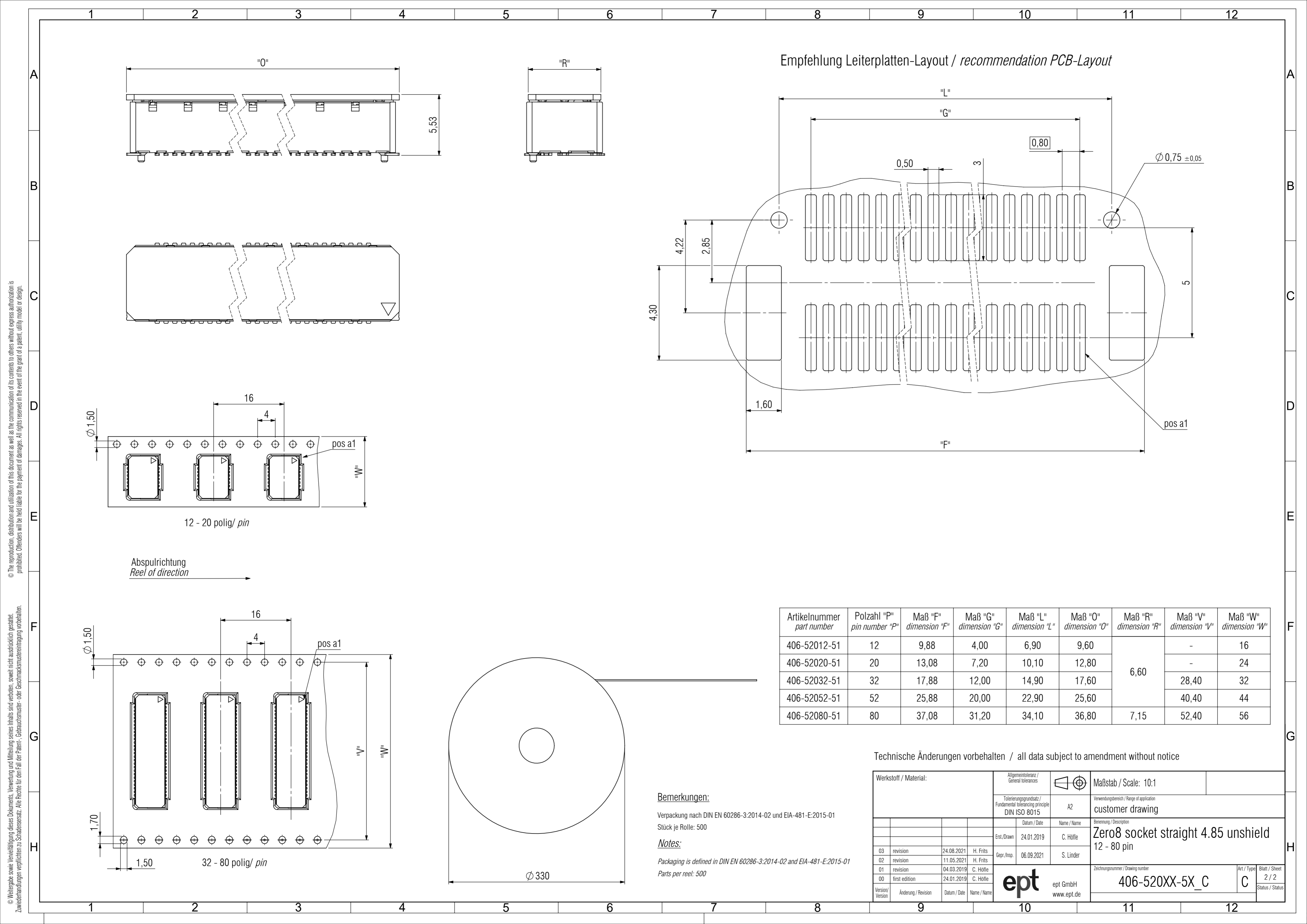
Bemerkungen:

Werkstoffe
 Isolierkörper: LCP UL94 V-0
 Signalkontakt: Kupferlegierung
 Board-Lock: Kupferlegierung
 Kontaktoberflächen
 Anforderungsstufe 1 (min. 500 Steckzyklen)

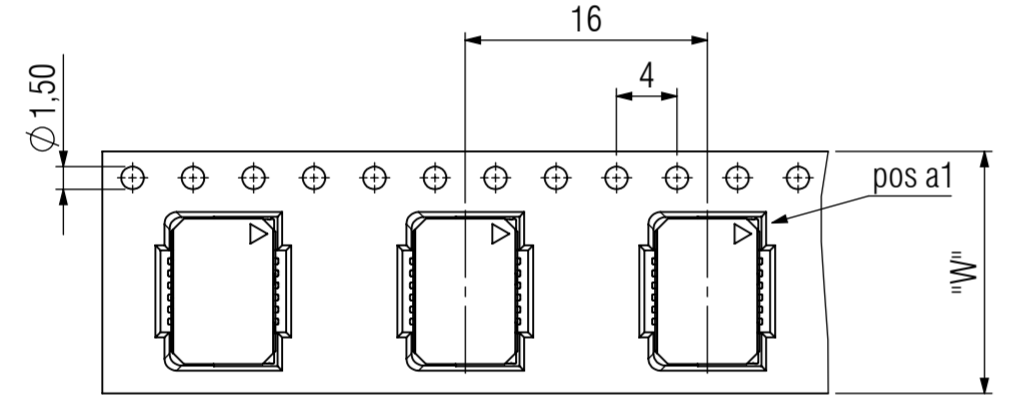
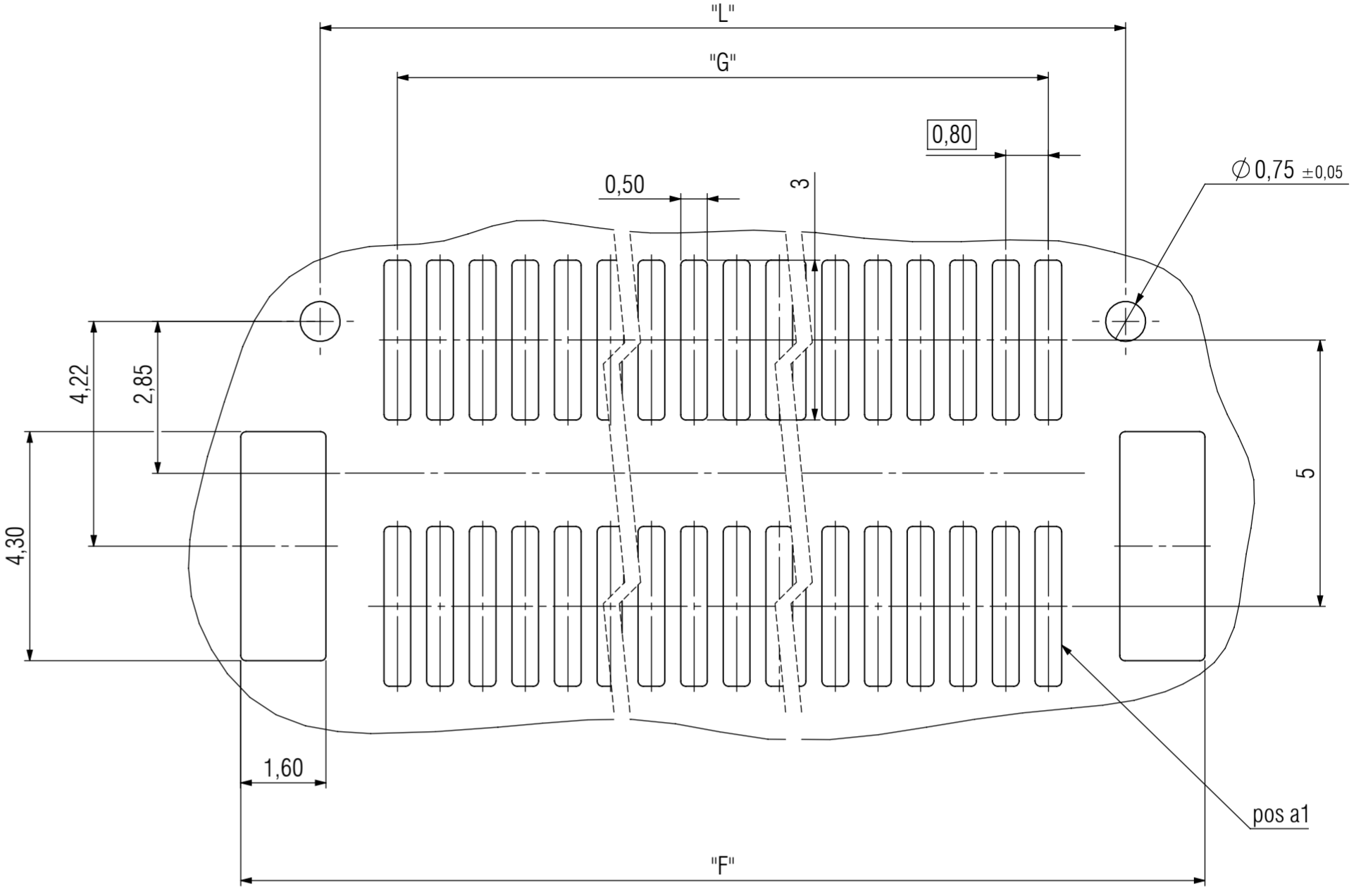
Notes:

Material
 Insulator: LCP UL94 V-0
 Signal-Contact: Copper Alloy
 Board-Lock: Copper Alloy
 Contact Surface
 Performance Level 1 (min. 500 mating cycles)

Werkstoff / Material:		Allgemeintoleranz / General tolerances		Maßstab / Scale: 10:1	
		Tolerierungsgrundsatz / Fundamental tolerancing principle DIN ISO 8015		A2	
		Datum / Date		Name / Name	
		Erst./Drawn		24.01.2019 C. Höfle	
		Gepr./resp.		06.09.2021 S. Linder	
03 revision		24.08.2021		H. Frits	
02 revision		11.05.2021		H. Frits	
01 revision		04.03.2019		C. Höfle	
00 first edition		24.01.2019		C. Höfle	
Version/Version		Änderung / Revision		Datum / Date	
				Name / Name	
				ept	
				ept GmbH www.ept.de	
				Benennung / Description	
				Zero8 socket straight 4.85 unshield 12 - 80 pin	
				Zeichnungsnummer / Drawing number	
				406-520XX-5X_C	
				Art. / Type	
				C	
				Blatt / Sheet	
				1 / 2	
				Status / Status	

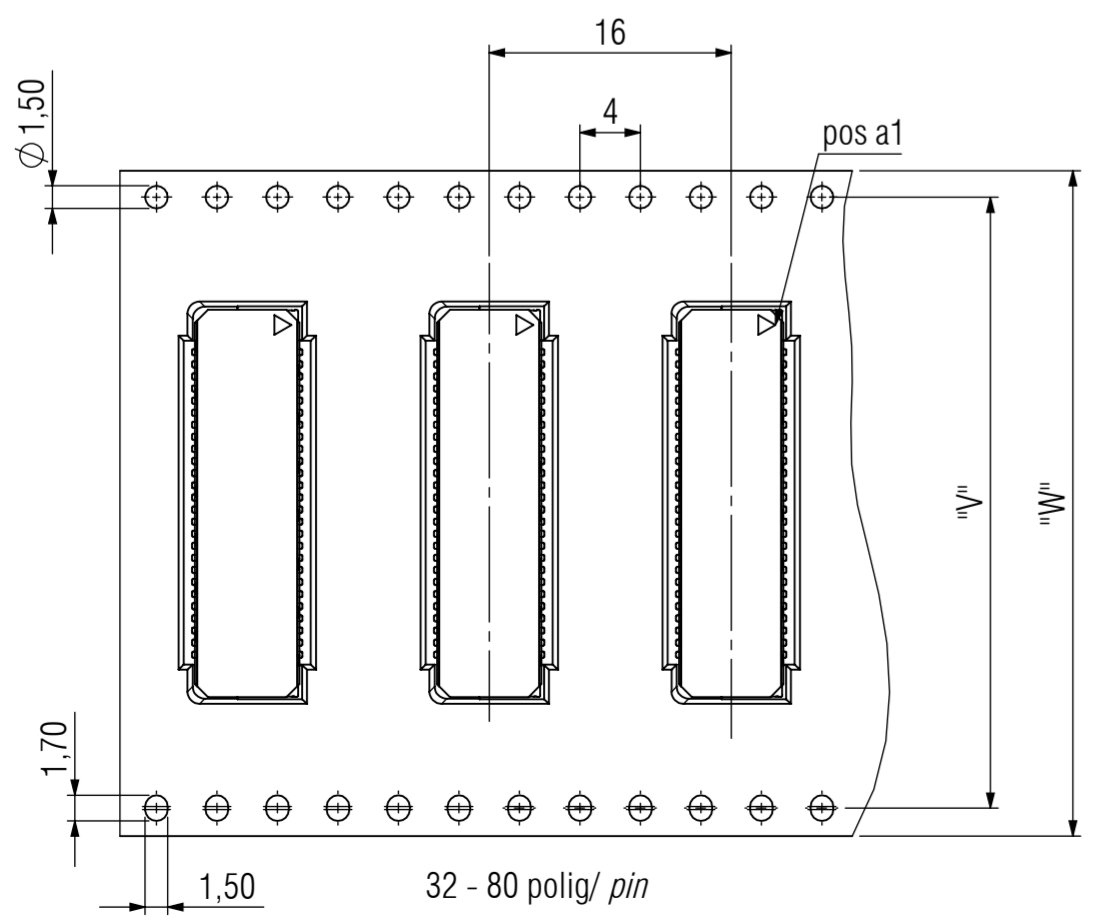


Empfehlung Leiterplatten-Layout / *recommendation PCB-Layout*

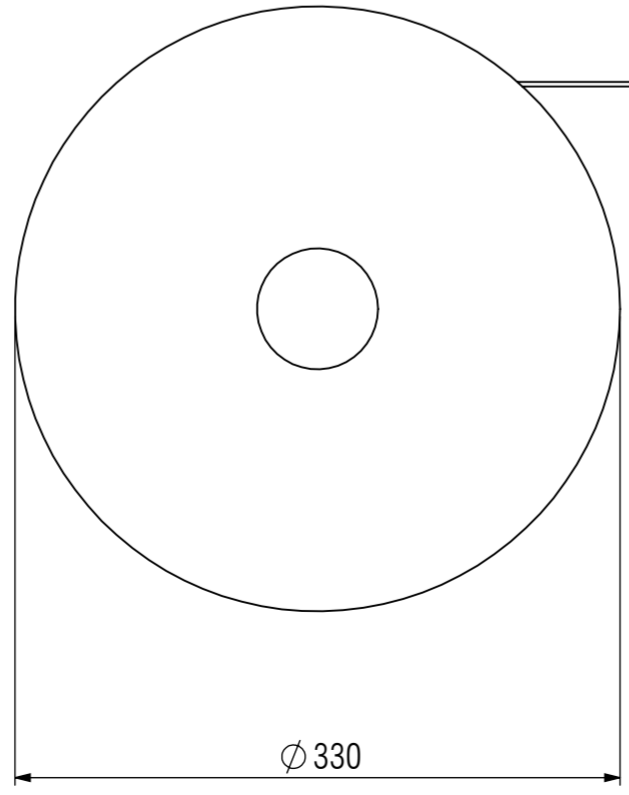


12 - 20 polig/ *pin*

Abspulrichtung
Reel of direction



32 - 80 polig/ *pin*



Artikelnummer <i>part number</i>	Polzahl "P" <i>pin number "P"</i>	Maß "F" <i>dimension "F"</i>	Maß "G" <i>dimension "G"</i>	Maß "L" <i>dimension "L"</i>	Maß "O" <i>dimension "O"</i>	Maß "R" <i>dimension "R"</i>	Maß "V" <i>dimension "V"</i>	Maß "W" <i>dimension "W"</i>
406-52012-51	12	9,88	4,00	6,90	9,60	6,60	-	16
406-52020-51	20	13,08	7,20	10,10	12,80		-	24
406-52032-51	32	17,88	12,00	14,90	17,60	7,15	28,40	32
406-52052-51	52	25,88	20,00	22,90	25,60		40,40	44
406-52080-51	80	37,08	31,20	34,10	36,80		52,40	56

Bemerkungen:

Verpackung nach DIN EN 60286-3:2014-02 und EIA-481-E:2015-01
Stück je Rolle: 500

Notes:

Packaging is defined in DIN EN 60286-3:2014-02 and EIA-481-E:2015-01
Parts per reel: 500

Technische Änderungen vorbehalten / all data subject to amendment without notice

Werkstoff / Material:		Allgemeintoleranz / General tolerances		Maßstab / Scale: 10:1	
		Toleranzgrundsatz / Fundamental tolerancing principle DIN ISO 8015		A2	
		Datum / Date		Name / Name	
		Erst./Drawn		24.01.2019 C. Höfle	
		Gepr./Insp.		06.09.2021 S. Linder	
03 revision		24.08.2021 H. Frits		Benennung / Description	
02 revision		11.05.2021 H. Frits		Zero8 socket straight 4.85 unshield	
01 revision		04.03.2019 C. Höfle		12 - 80 pin	
00 first edition		24.01.2019 C. Höfle		Zeichnungsnummer / Drawing number	
				406-520XX-5X_C	
Version / Version		Änderung / Revision		Datum / Date	
				Name / Name	
				Art. / Type	
				C	
				Blatt / Sheet	
				2 / 2	
				Status / Status	

