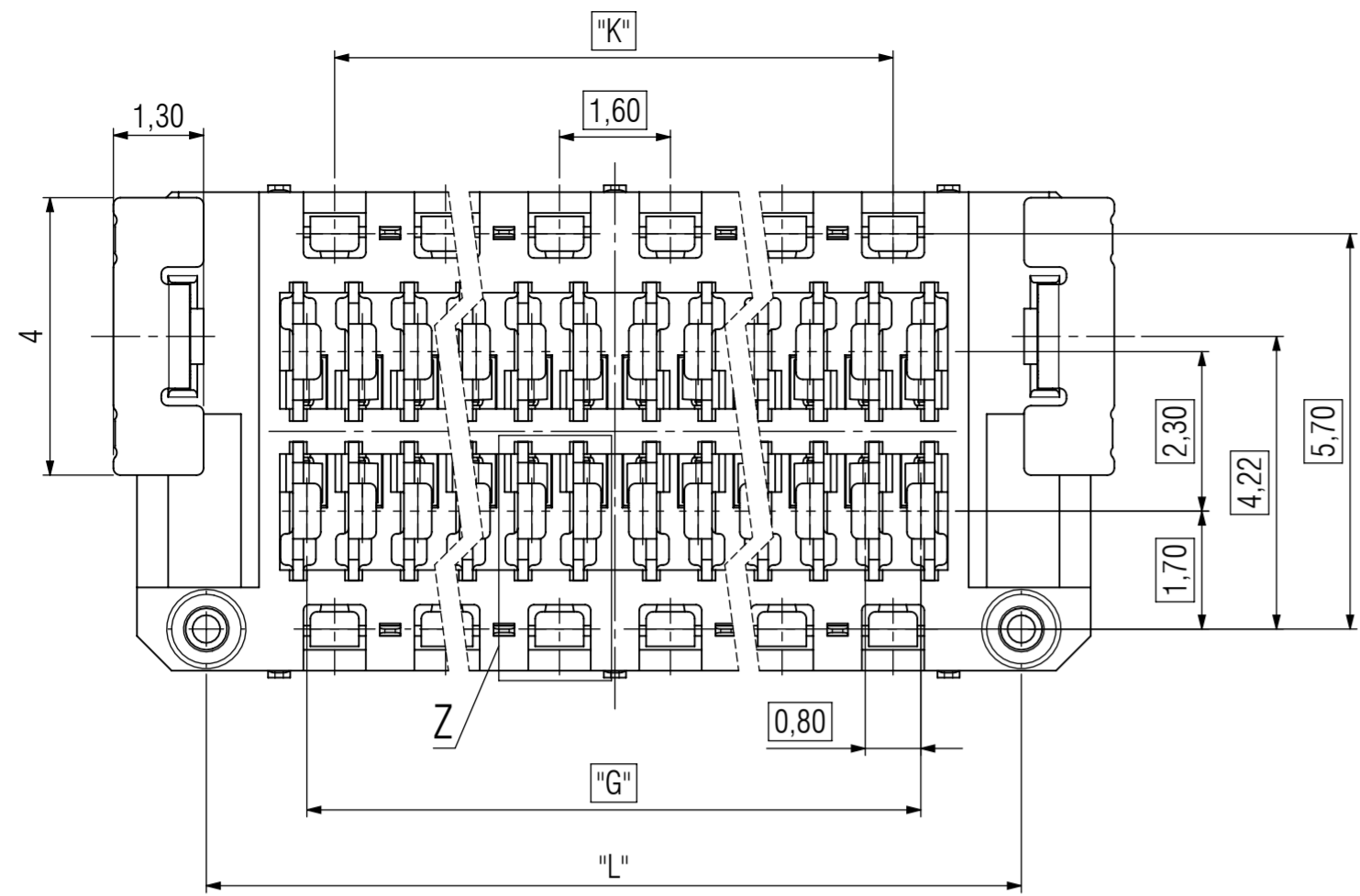
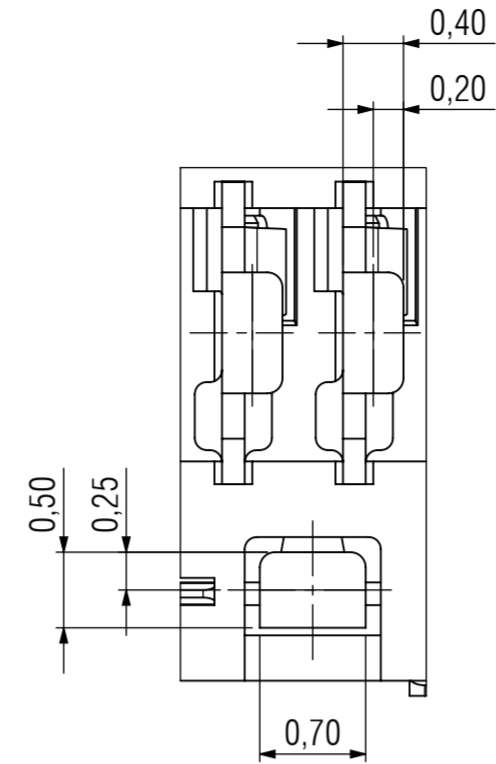


© Weitergabe sowie Vervielfältigung dieses Dokuments, Verwertung und Mitteilung seines Inhalts sind verboten, soweit nicht ausdrücklich gestattet. Zuwiderhandlungen verpflichten zu Schadensersatz. Alle Rechte für den Fall der Patent-, Gebrauchsmuster- oder Geschmacksmustererträge vorbehalten.

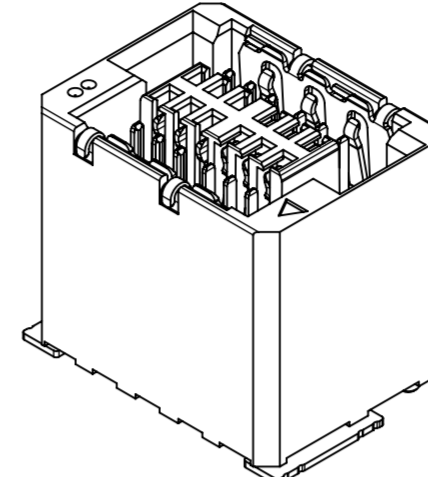
© The reproduction, distribution and utilization of this document as well as the communication of its contents to others without express authorization is prohibited. Offenders will be held liable for the payment of damages. All rights reserved in the event of the grant of a patent, utility model or design.



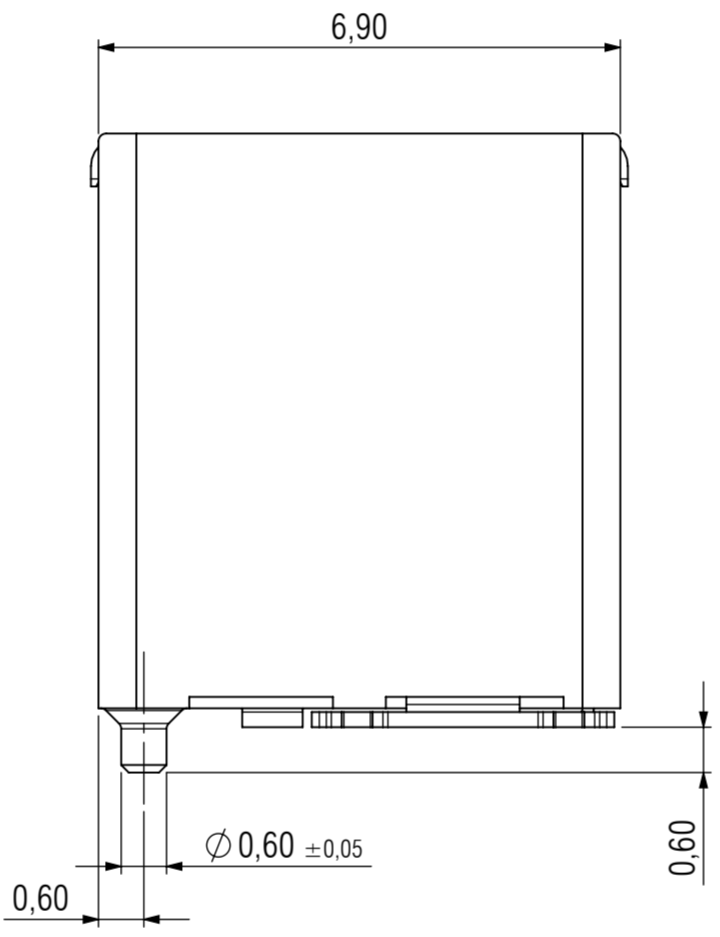
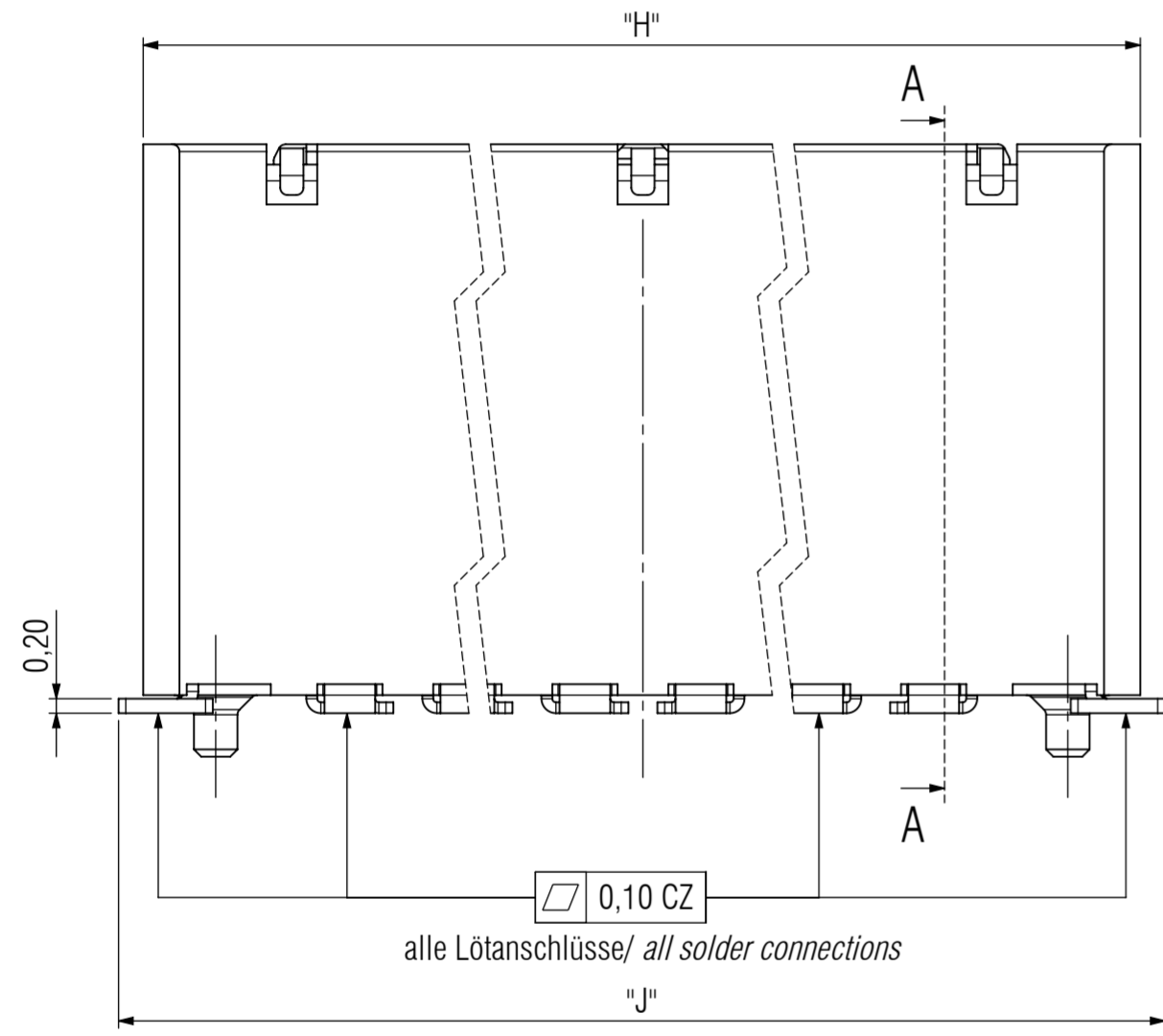
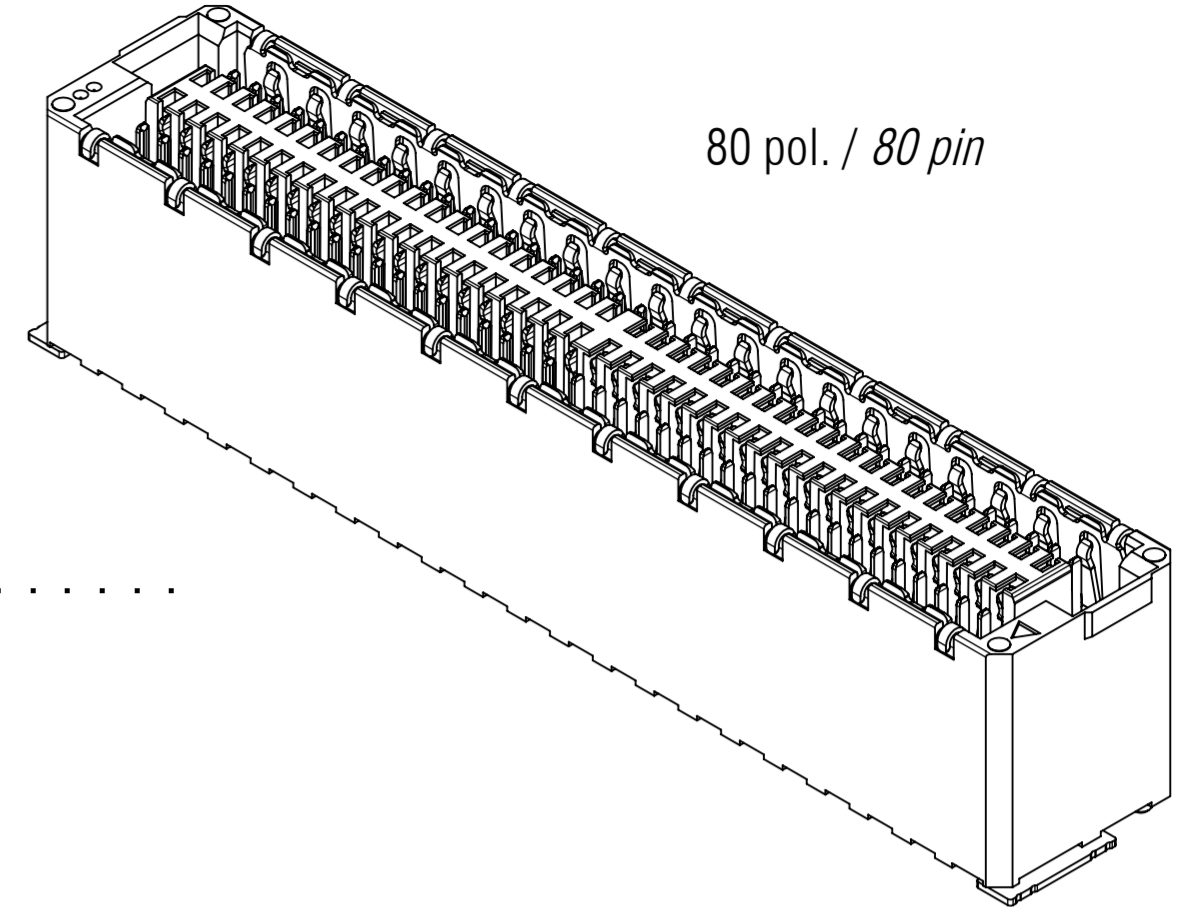
Z 20 : 1



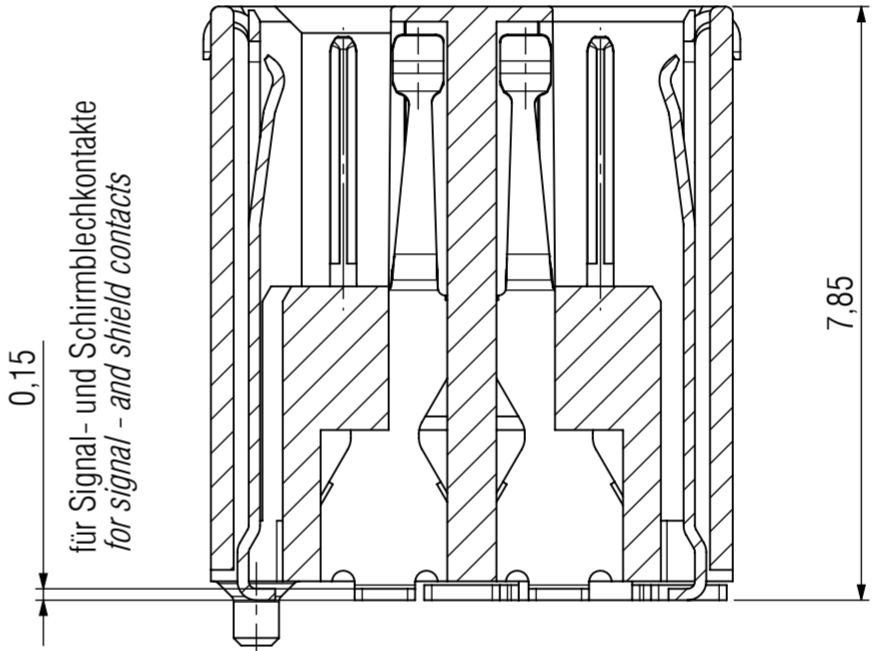
12 pol. / 12 pin



80 pol. / 80 pin



A-A



Artikelnummer part number	Maß "G" dimension "G"	Maß "H" dimension "H"	Maß "J" dimension "J"	Maß "K" dimension "K"	Polzahl "P" pin number "P"	Maß "L" dimension "L"	Maß "M" dimension "M"
406-53112-51	4,00	8,90	9,58	3,20	12	6,90	1,60
406-53120-51	7,20	12,10	12,78	6,40	20	10,10	3,20
406-53132-51	12,00	16,90	17,85	11,20	32	14,90	5,60
406-53152-51	20,00	24,90	25,58	19,20	52	22,90	9,60
406-53180-51	31,20	36,10	36,78	30,40	80	34,10	15,20

Bemerkungen:

Werkstoffe
 Isolierkörper: LCP UL94 V-0
 Signalkontakt: Kupferlegierung
 Board-Lock: Kupferlegierung
 Schirmblech: Kupferlegierung

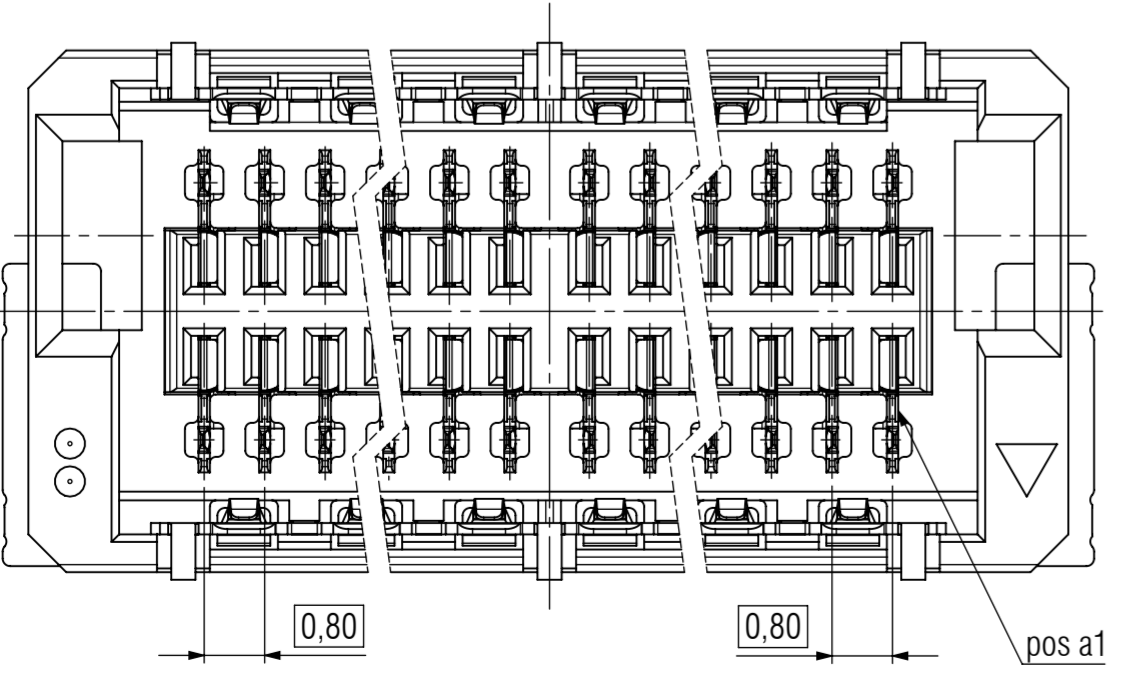
Kontaktoberflächen
 Anforderungsstufe 1 (min. 500 Steckzyklen)

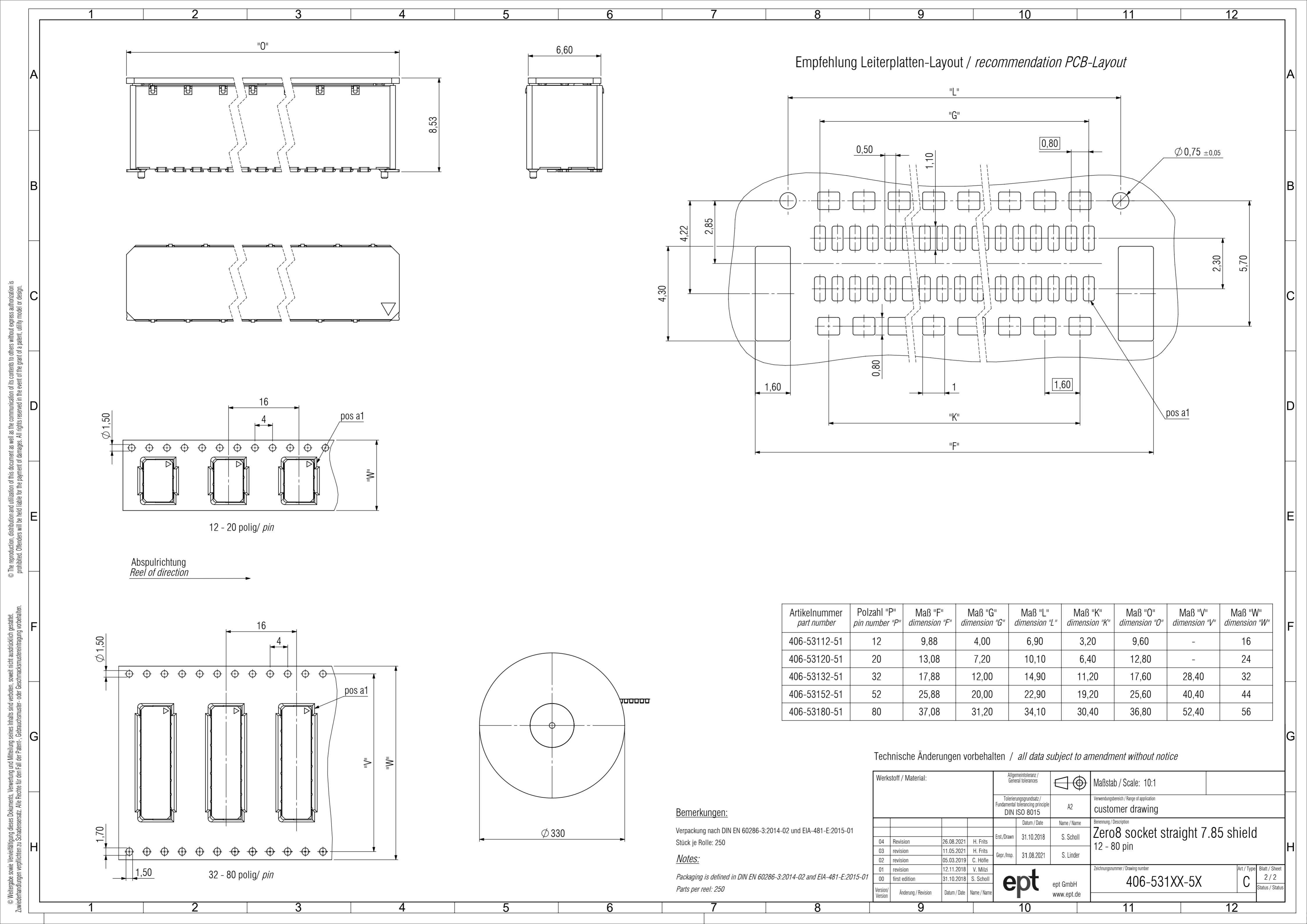
Notes:

Material
 Insulator: LCP UL94 V-0
 Signal-Contact: Copper Alloy
 Board-Lock: Copper Alloy
 Shield: Copper Alloy
 Contact Surface
 Performance Level 1 (min. 500 mating cycles)

Technische Änderungen vorbehalten / all data subject to amendment without notice

Werkstoff / Material:		Allgemeintoleranz / General tolerances		Maßstab / Scale: 10:1	
		Tolerierungsgrundsatz / Fundamental tolerancing principle DIN ISO 8015		A2	
		Datum / Date		Name / Name	
		Erst./Drawn		31.10.2018	
		Gepr./Insp.		31.08.2021	
		Datum / Date		Name / Name	
		04 Revision		26.08.2021	
		03 revision		11.05.2021	
		02 revision		05.03.2019	
		01 revision		12.11.2018	
		00 first edition		31.10.2018	
Version/Version		Änderung / Revision		Datum / Date	
				Name / Name	
				ept ept GmbH www.ept.de	
				Benennung / Description	
				Verwendungsbereich / Range of application	
				customer drawing	
				Zeichnungsnummer / Drawing number	
				406-531XX-5X	
				Art. / Type	
				C	
				Blatt / Sheet	
				1 / 2	
				Status / Status	

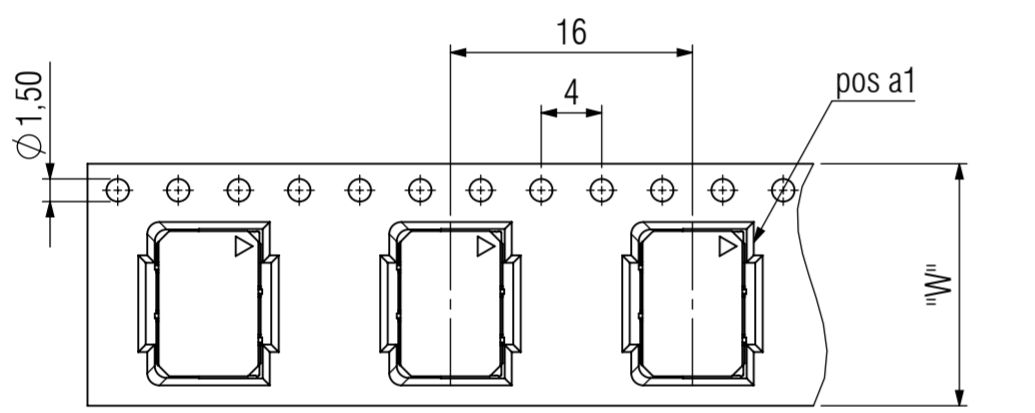
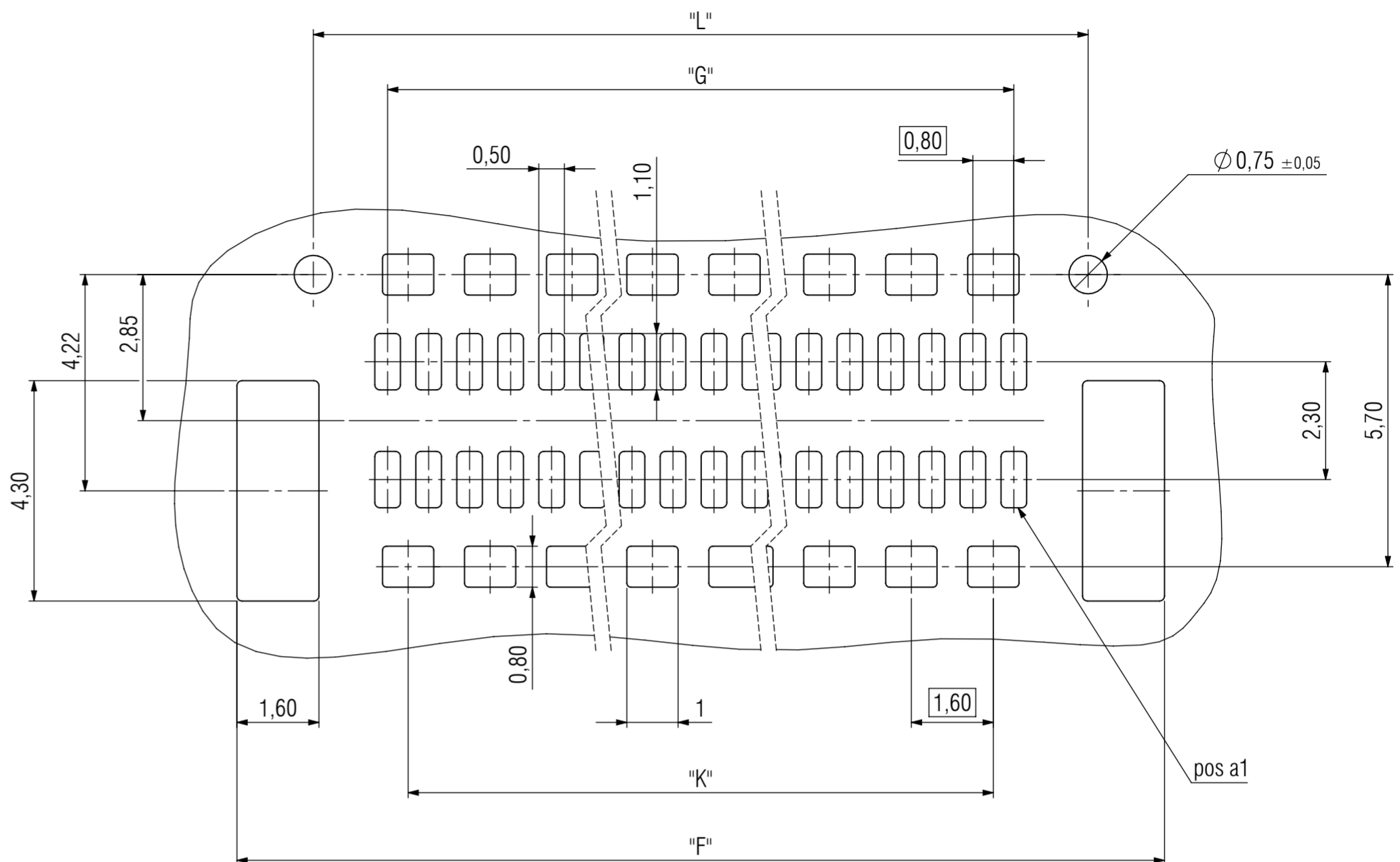




© The reproduction, distribution and utilization of this document as well as the communication of its contents to others without express authorization is prohibited. Offenders will be held liable for the payment of damages. All rights reserved in the event of the grant of a patent, utility model or design.

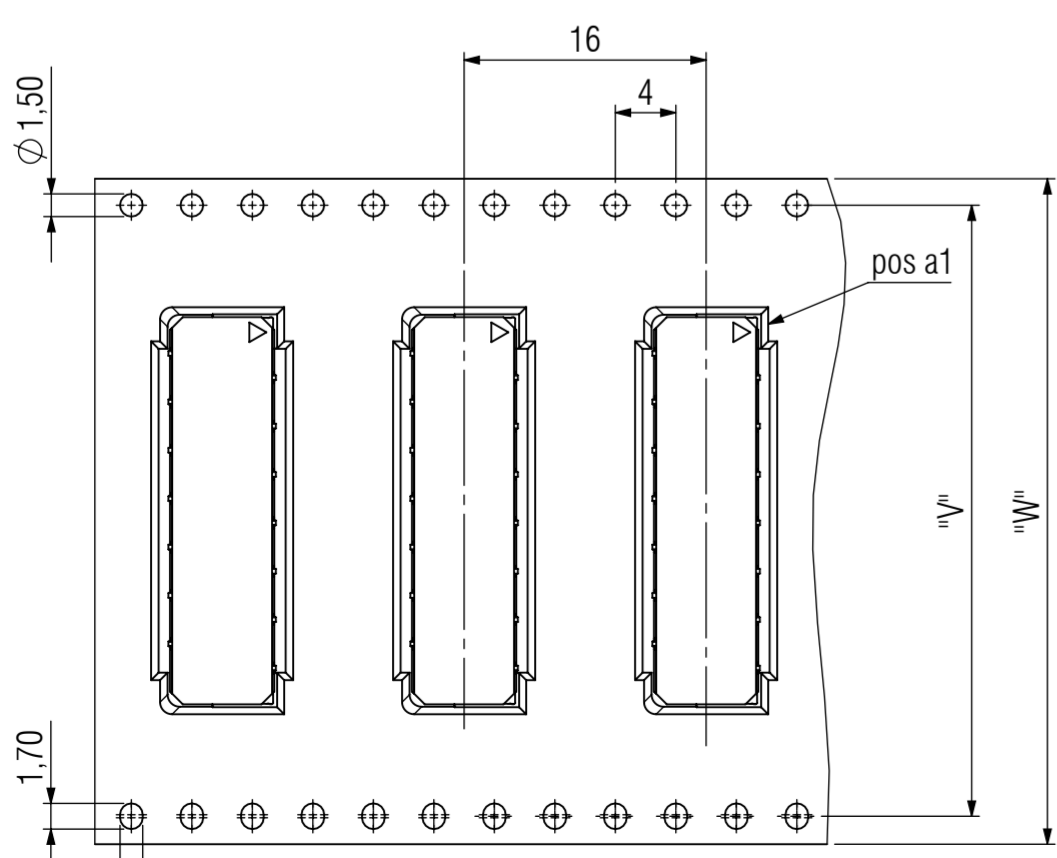
© Weitergabe sowie Vervielfältigung dieses Dokuments, Verwertung und Mitteilung seines Inhalts sind verboten, soweit nicht ausdrücklich gestattet. Zuwiderhandlungen verpflichten zu Schadensersatz. Alle Rechte für den Fall der Patent-, Gebrauchsmuster- oder Geschmacksmusterertragung vorbehalten.

Empfehlung Leiterplatten-Layout / recommendation PCB-Layout

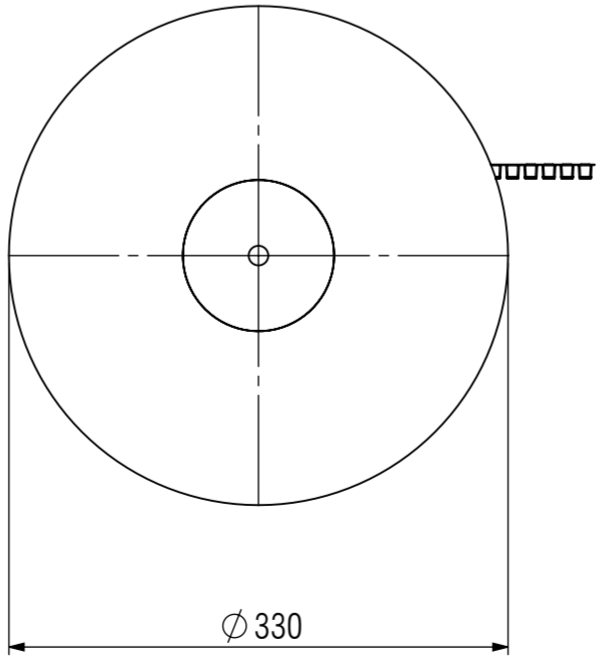


12 - 20 polig / pin

Abspulrichtung
Reel of direction



32 - 80 polig / pin



Artikelnummer part number	Polzahl "P" pin number "P"	Maß "F" dimension "F"	Maß "G" dimension "G"	Maß "L" dimension "L"	Maß "K" dimension "K"	Maß "O" dimension "O"	Maß "V" dimension "V"	Maß "W" dimension "W"
406-53112-51	12	9,88	4,00	6,90	3,20	9,60	-	16
406-53120-51	20	13,08	7,20	10,10	6,40	12,80	-	24
406-53132-51	32	17,88	12,00	14,90	11,20	17,60	28,40	32
406-53152-51	52	25,88	20,00	22,90	19,20	25,60	40,40	44
406-53180-51	80	37,08	31,20	34,10	30,40	36,80	52,40	56

Technische Änderungen vorbehalten / all data subject to amendment without notice

Bemerkungen:
 Verpackung nach DIN EN 60286-3:2014-02 und EIA-481-E:2015-01
 Stück je Rolle: 250
Notes:
 Packaging is defined in DIN EN 60286-3:2014-02 and EIA-481-E:2015-01
 Parts per reel: 250

Werkstoff / Material:		Allgemeintoleranz / General tolerances		Maßstab / Scale: 10:1	
		Tolerierungsgrundsatz / Fundamental tolerancing principle DIN ISO 8015		A2	
		Datum / Date		Name / Name	
		Erst./Drawn		31.10.2018	
		Gepr./Insp.		31.08.2021	
		Datum / Date		Name / Name	
		04 revision		26.08.2021	
		03 revision		11.05.2021	
		02 revision		05.03.2019	
		01 revision		12.11.2018	
		00 first edition		31.10.2018	
Version / Version		Änderung / Revision		Datum / Date	
				Name / Name	
				Benennung / Description	
				Zero8 socket straight 7.85 shield 12 - 80 pin	
				Zeichnungsnummer / Drawing number	
				406-531XX-5X	
				Art. / Type	
				C	
				Blatt / Sheet	
				2 / 2	
				Status / Status	

