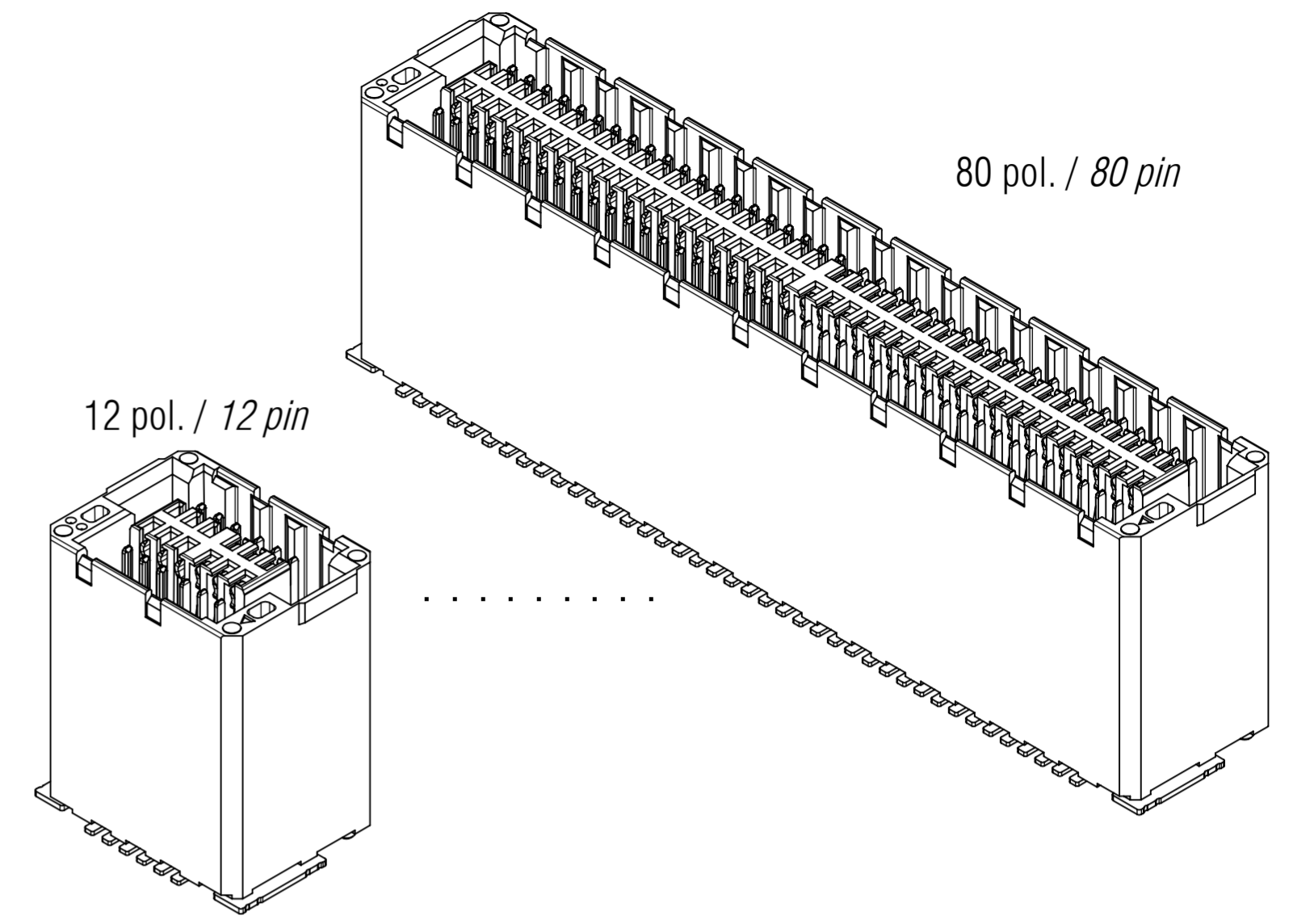
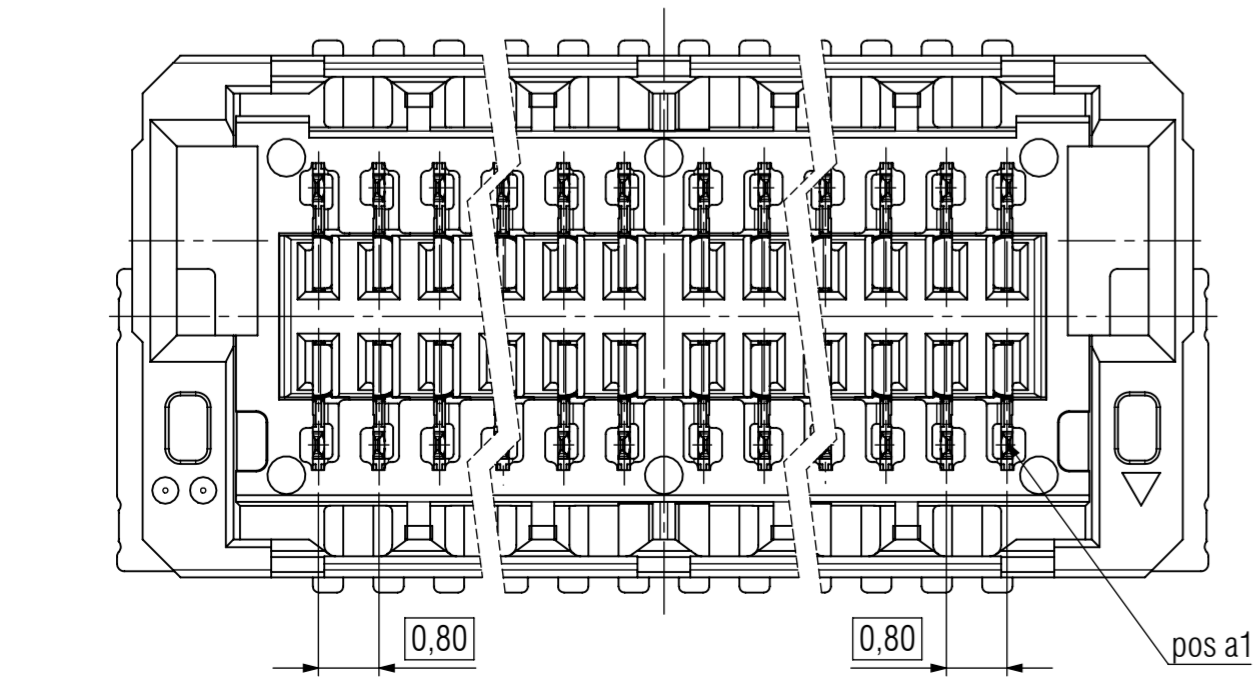
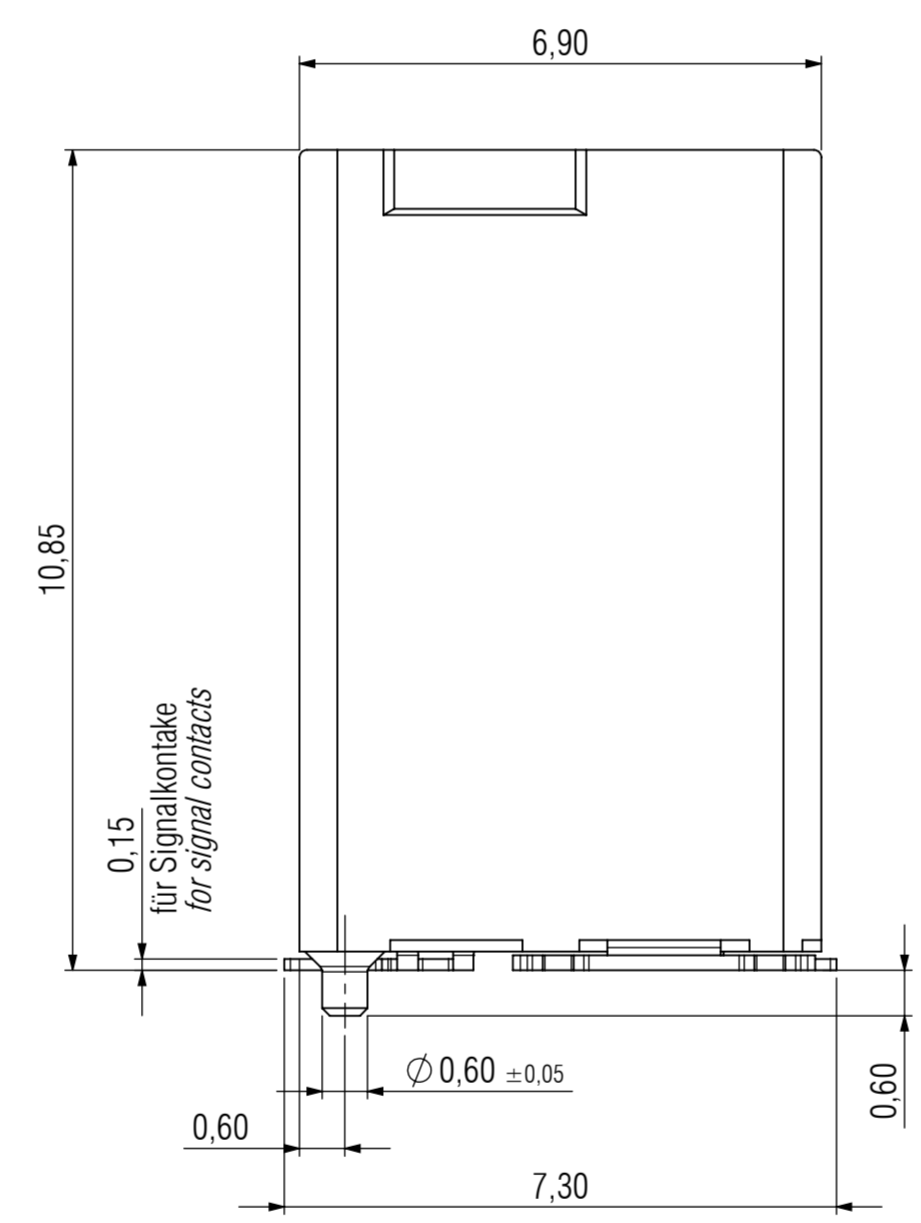
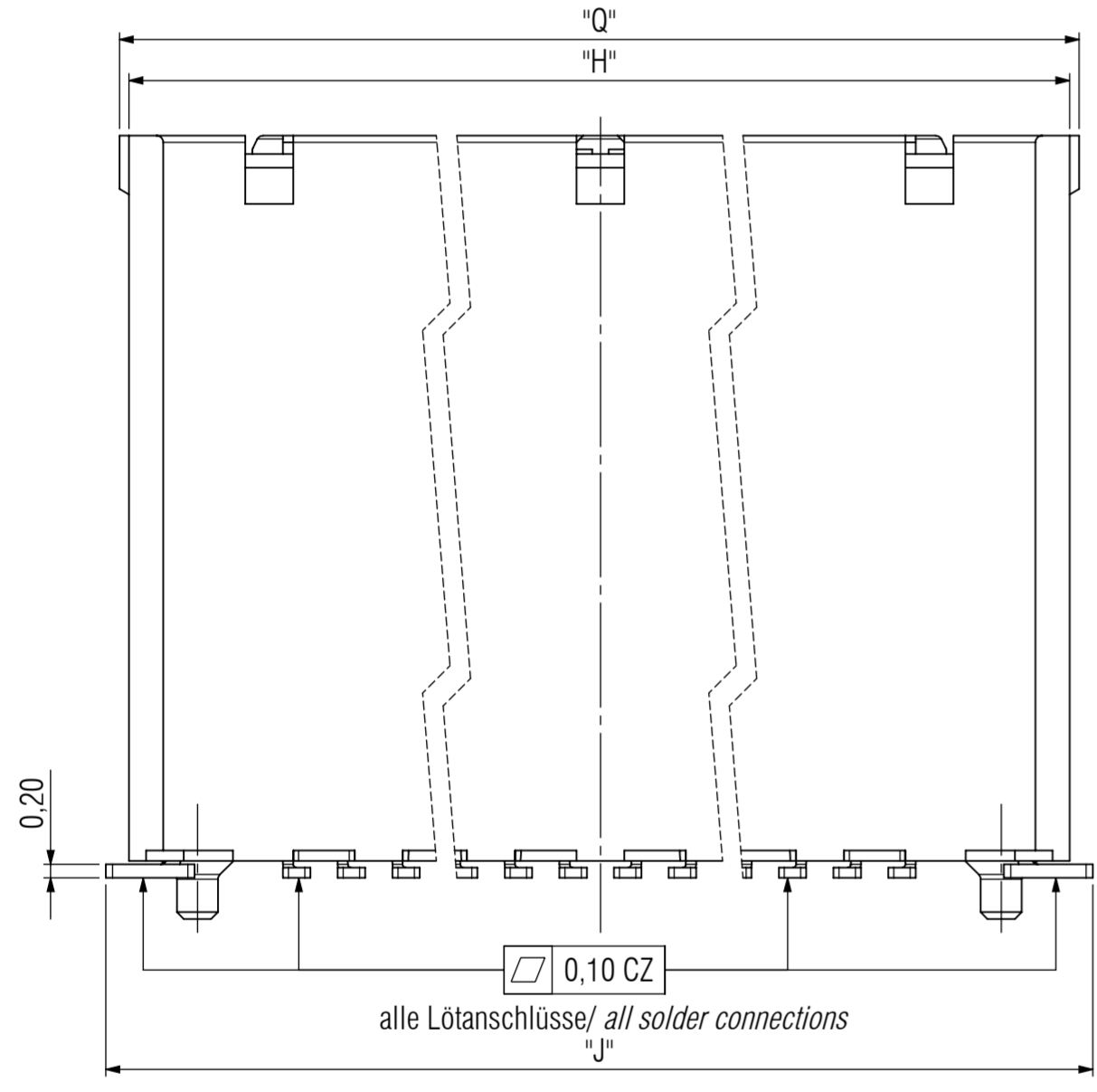
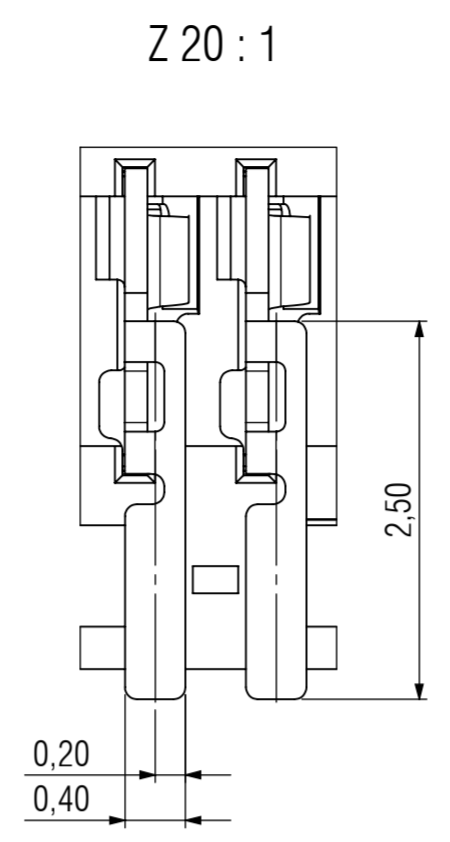
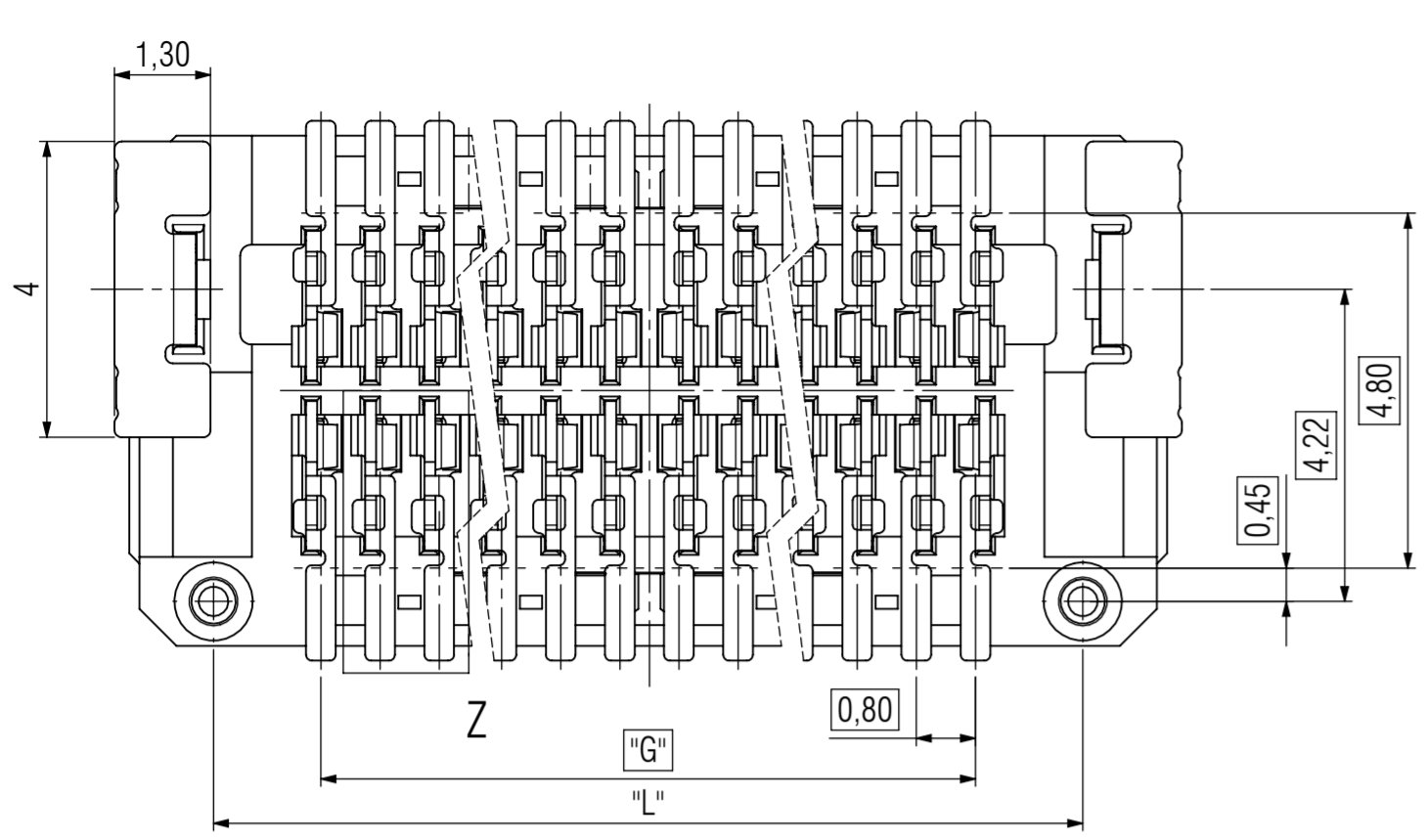


© The reproduction, distribution and utilization of this document as well as the communication of its contents to others without express authorization is prohibited. Offenders will be held liable for the payment of damages. All rights reserved in the event of the grant of a patent, utility model or design.

© Weitergabe sowie Vervielfältigung dieses Dokuments, Verwertung und Mitteilung seines Inhalts sind verboten, soweit nicht ausdrücklich gestattet. Zuwiderhandlungen verpflichten zu Schadensersatz. Alle Rechte für den Fall der Patent-, Gebrauchsmuster- oder Geschmacksmustererträge vorbehalten.



**Bemerkungen:**

Werkstoffe  
 Isolierkörper: LCP UL94 V-0  
 Signalkontakt: Kupferlegierung  
 Board-Lock: Kupferlegierung  
 Schirmblech: Kupferlegierung

**Notes:**

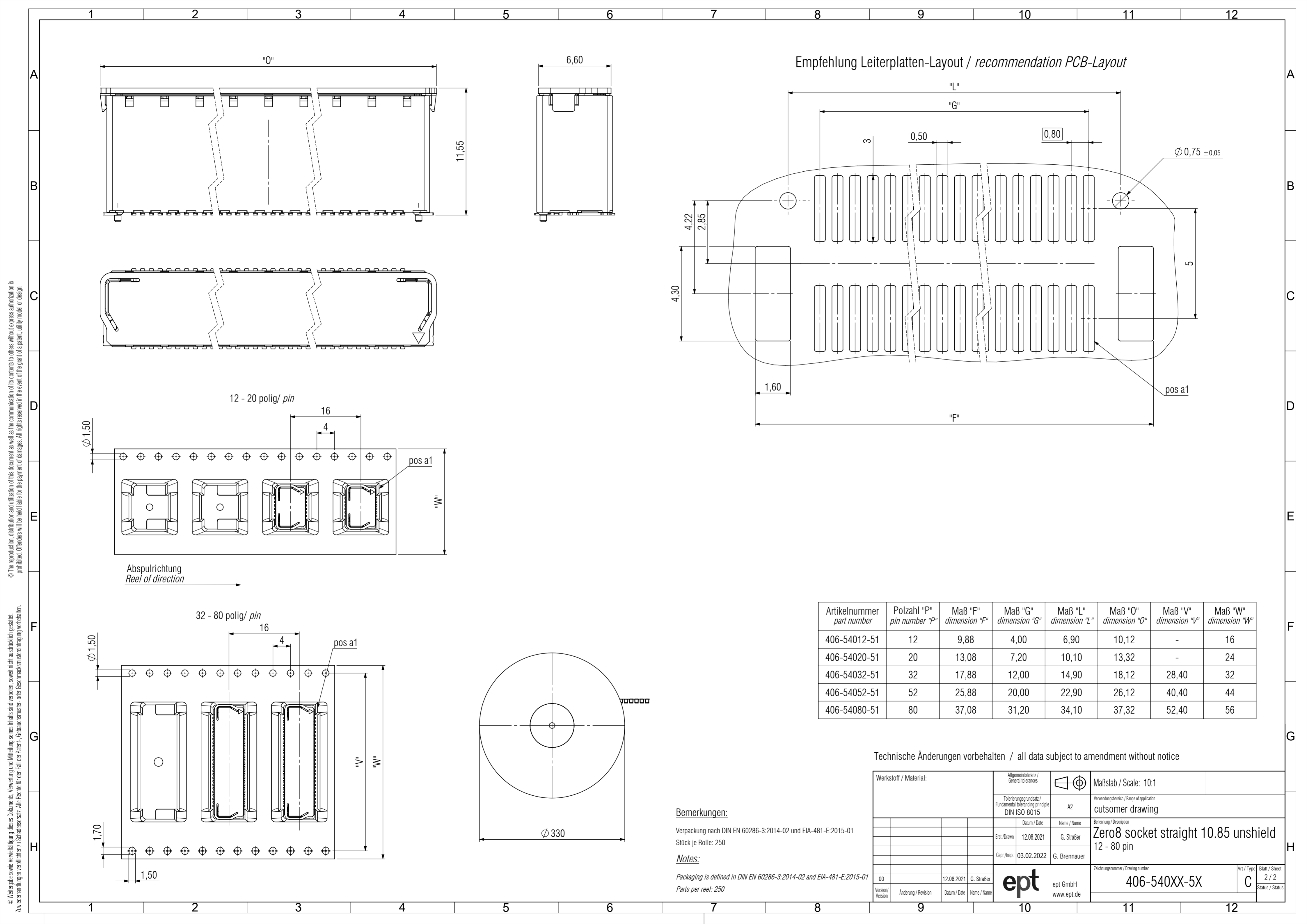
Material  
 Insulator: LCP UL94 V-0  
 Signal-Contact: Copper Alloy  
 Board-Lock: Copper Alloy  
 Shield: Copper Alloy  
 Contact Surface  
 Performance Level 1 (min. 500 mating cycles)

Artikelnummer part number	Polzahl "P" pin number "P"	Maß "G" dimension "G"	Maß "H" dimension "H"	Maß "Q" dimension "Q"	Maß "J" dimension "J"	Maß "L" dimension "L"
406-54012-51	12	4,00	8,90	9,18	9,88	6,90
406-54020-51	20	7,20	12,10	12,38	13,08	10,10
406-54032-51	32	12,00	16,90	17,18	17,88	14,90
406-54052-51	52	20,00	24,90	25,18	25,88	22,90
406-54080-51	80	31,20	36,10	36,38	37,08	34,10

Technische Änderungen vorbehalten / all data subject to amendment without notice

Werkstoff / Material:		Allgemeintoleranz / General tolerances		Maßstab / Scale: 10:1	
		Toleranzgrundsatz / Fundamental tolerancing principle DIN ISO 8015		Verwendungsbereich / Range of application customers drawing	
		Datum / Date		Name / Name	
		Erst./Drawn		12.08.2021 G. Straßer	
		Gepr./resp.		03.02.2022 G. Brenner	
		00		12.08.2021 G. Straßer	
Version / Version		Änderung / Revision		Datum / Date	
				Name / Name	
				Benennung / Description	
				Zero8 socket straight 10.85 unshield 12 - 80 pin	
				Zeichnungsnummer / Drawing number	
				406-540XX-5X	
				Art. / Type	
				C	
				Blatt / Sheet	
				1 / 2	
				Status / Status	

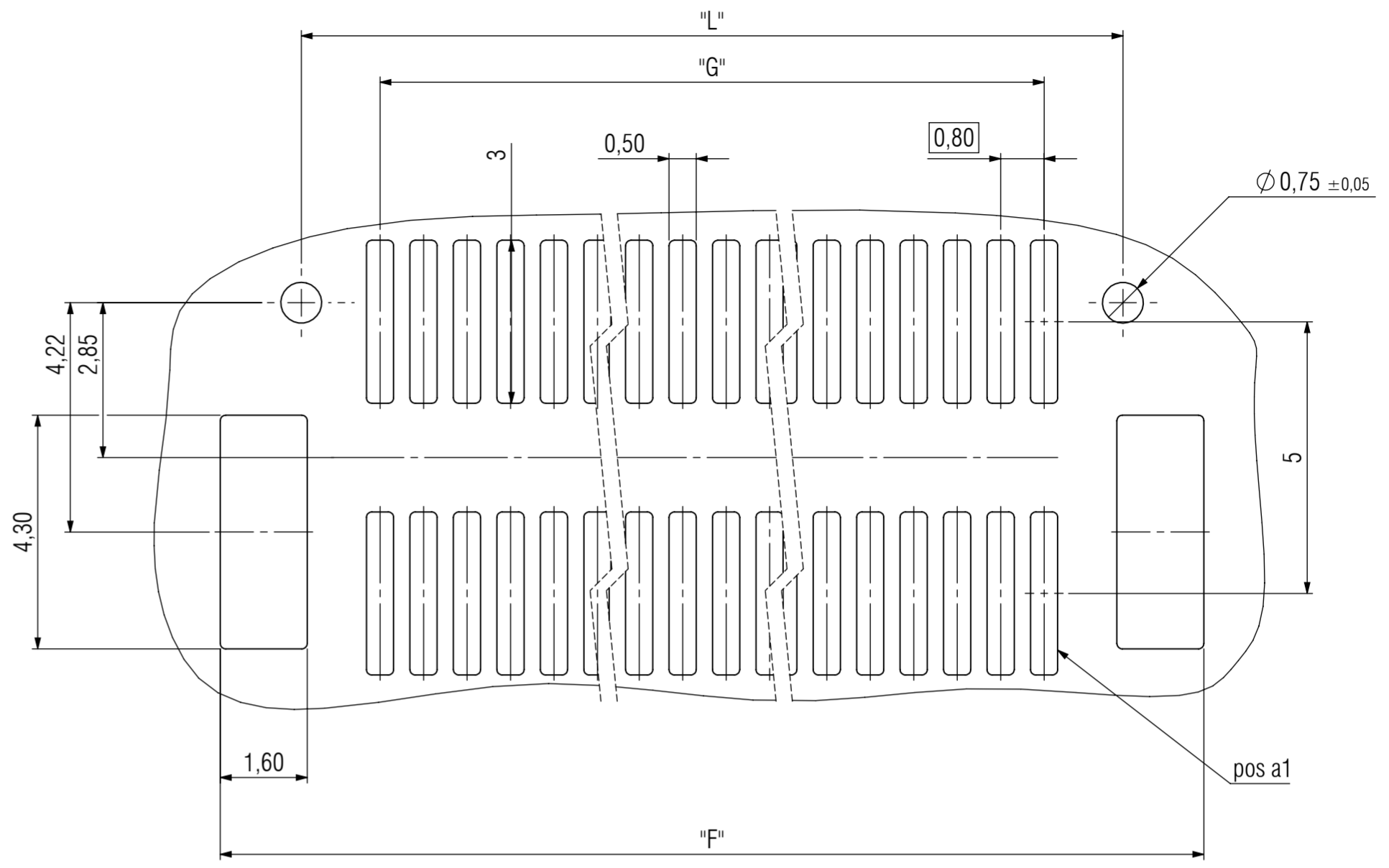




© The reproduction, distribution and utilization of this document as well as the communication of its contents to others without express authorization is prohibited. Offenders will be held liable for the payment of damages. All rights reserved in the event of the grant of a patent, utility model or design.

© Weitergabe sowie Vervielfältigung dieses Dokuments, Verwertung und Mitteilung seines Inhalts sind verboten, soweit nicht ausdrücklich gestattet. Zuwiderhandlungen verpflichten zu Schadensersatz. Alle Rechte für den Fall der Patent-, Gebrauchsmuster- oder Geschmacksmerkmalverletzung vorbehalten.

Empfehlung Leiterplatten-Layout / recommendation PCB-Layout



Artikelnummer part number	Polzahl "P" pin number "P"	Maß "F" dimension "F"	Maß "G" dimension "G"	Maß "L" dimension "L"	Maß "O" dimension "O"	Maß "V" dimension "V"	Maß "W" dimension "W"
406-54012-51	12	9,88	4,00	6,90	10,12	-	16
406-54020-51	20	13,08	7,20	10,10	13,32	-	24
406-54032-51	32	17,88	12,00	14,90	18,12	28,40	32
406-54052-51	52	25,88	20,00	22,90	26,12	40,40	44
406-54080-51	80	37,08	31,20	34,10	37,32	52,40	56

Technische Änderungen vorbehalten / all data subject to amendment without notice

**Bemerkungen:**  
 Verpackung nach DIN EN 60286-3:2014-02 und EIA-481-E:2015-01  
 Stück je Rolle: 250  
**Notes:**  
 Packaging is defined in DIN EN 60286-3:2014-02 and EIA-481-E:2015-01  
 Parts per reel: 250

Werkstoff / Material:		Allgemeintoleranz / General tolerances		Maßstab / Scale: 10:1	
		Tolerierungsgrundsatz / Fundamental tolerancing principle DIN ISO 8015		A2	
		Datum / Date		Name / Name	
		Erst./Drawn		12.08.2021 G. Straßer	
		Gepr./Insp		03.02.2022 G. Brennauer	
				Benennung / Description	
				Zero8 socket straight 10.85 unshield 12 - 80 pin	
				Zeichnungsnummer / Drawing number	
				406-540XX-5X	
Version / Version		Änderung / Revision		Datum / Date	
00				12.08.2021 G. Straßer	
				Art / Type	
				C	
				Blatt / Sheet	
				2 / 2	
				Status / Status	

