

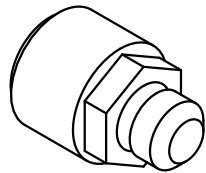
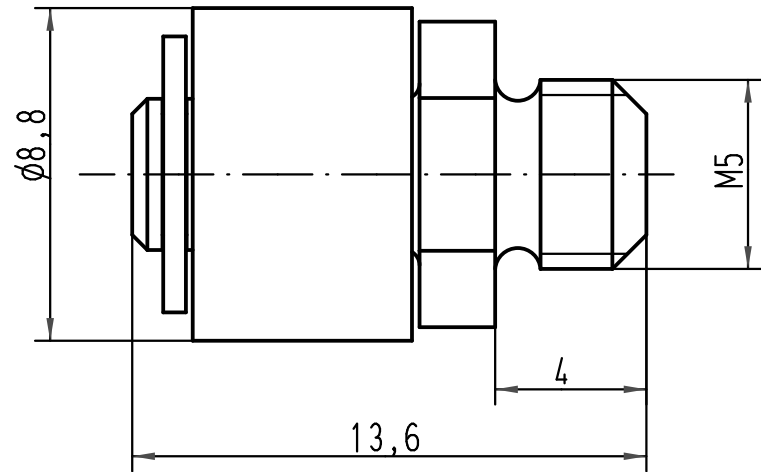
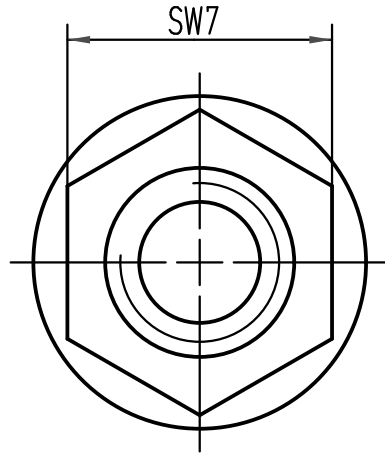
1 2 3 4 5 6



A

B

C

D



 All Dimensions in mm Original Size DIN A 4			Techn. Character.			Nicht tolerierte Maße/Free size tolerances		
				Dat.	Name	Maßstab/Scale <b>5:1</b>	Schraubbolzen mit Rolle/ screw pin with roll	
			Detail.	03.03.98	ROH.			
			Insp.		HERB.			
			Stand.					
413164	31.08.07	ML	HARTING Electric GmbH & Co. KG				TB 09 30 000 9957	
Mod.	Dat.	Name	D-32339 Espelkamp					