

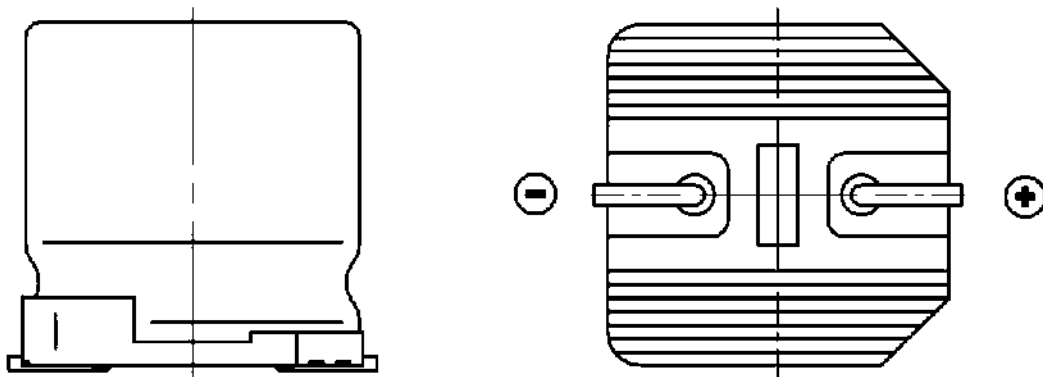


# FROLYT

## Aluminium-Elektrolytkondensatoren SMD

### Baureihe ERSM

- für Oberflächenmontage SMD (Chip) und große Lötbelastung entwickelt
- Brauchbarkeit mind. 2000 h bei +105°C nach Lötbelastung
- bipolare bzw. G-Kap.-Ausführungen lieferbar
- Lieferung im Blistergurt für automatische Bestückung



### FROLYT Kondensatoren und Bauelemente GmbH

Information zur Zertifizierung unter [www.frolyt.de](http://www.frolyt.de)

Telefon: + 49 3731 571 300

Telefax: + 49 3731 571 317

e-mail: [info@frolyt.de](mailto:info@frolyt.de)

Internet: [www.frolyt.de](http://www.frolyt.de)

Hausadresse: Dammstraße 46

D-09599 Freiberg/Sachsen

Postfachadresse: Postfach 14 63

D-09584 Freiberg/Sachsen

## 2012-05

**+105 °C Aluminium–Elektrolytkondensatoren SMD/Chip für Oberflächenmontage in der speziellen Elektronik wie z. B. Automobilanwendungen**

**+105 °C Aluminium–electrolytic capacitors SMD/chip for surface mounting in the special electronics for example automotive industry.**

ERSM

ERSM vereint hohe CU-Produkte mit Systemoptimierung für geringe Kennwertänderungen nach max. Reflowlötprofil, hohe Schwingungsbelastung durch sorgfältige Materialauswahl, Konstruktion und automatisiertes Handling bei der Herstellung. +105 °C Ausführung als G-Kap oder bipolarer Chip-Kondensator lieferbar.

**Fachgrundspezifikation:**  
DIN EN 60384-1

**Rahmenspezifikation:**  
DIN IEC 60384-18  
ohne Gütebestätigung

**Betriebstemperaturbereich:**  
-55 ... +105°C

**Klimakategorie:**  
55/105/56

**Abnahmereststrom  $I_{ra}$ :**  
 $I_{ra} \leq 0,002 C_R \cdot U_R + 3\mu A$   
( $C_R$  in  $\mu F$ ,  $U_R$  in V) oder  $5\mu A$   
(der größere Wert gilt)  
gemessen an  $U_R$ , 20°C nach 5 Minuten

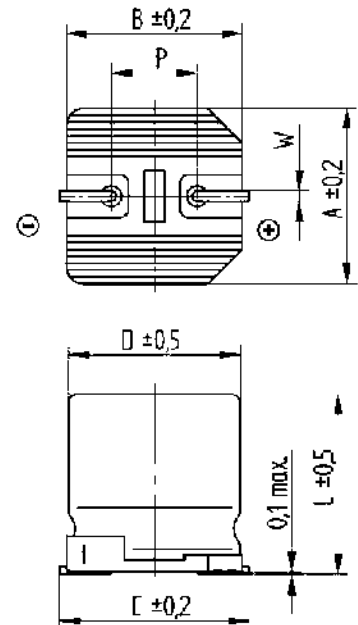
**Brauchbarkeitsdauer:**  
(nach der Lötbelastung)  
mind. 200 000 h bei  $\leq +40$  °C  
mind. 2 000 h bei +105 °C

**Spitzenspannung  $U_s$ :**  
 $U_s = 1,15 \cdot U_R$

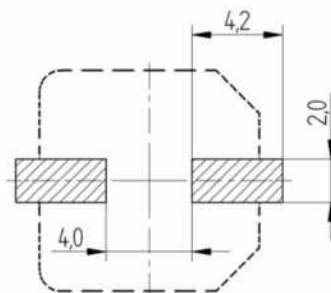
**Umpolspannung:**  
bei +20 ... +25°C 2V (kurzzeitig)  
bei -55 ... +105°C 1V (kurzzeitig)

**Kapazitätstoleranz:**  
 $\pm 20\%$

Maßtabelle Maße in mm		
	Kantenl. Sockel x Höhe	
	8,9 x 10,0	10,2 x 10,0
A	8,9	10,2
B	8,9	10,2
C	9,7	11,0
D	8,7	10,0
L	10,0	10,0
W	0,8-1,1	0,8-1,1
P	4,5	4,5



**Kennzeichnung:**  
Die Kennzeichnung erfolgt durch Aufdruck auf die isolierte Mantelfläche.  
**Lötbereich:**  
Vorschlag zur Gestaltung



Lötbereich

Abmessungsübersicht: Kantenlänge Sockel x Höhe (mm)

Kap.-Wert $C_R$ ( $\mu F$ )	Nennspannung $U_R$ (V-)							
	10	16	25	35	40	50	63	100
10								8,9 x 10,0
22							8,9 x 10,0	8,9 x 10,0
33						8,9 x 10,0	8,9 x 10,0	10,2 x 10,0
47				8,9 x 10,0	8,9 x 10,0	8,9 x 10,0	8,9 x 10,0	
100			8,9 x 10,0	10,2 x 10,0	10,2 x 10,0	10,2 x 10,0	10,2 x 10,0	
220	8,9 x 10,0	8,9 x 10,0	10,2 x 10,0	10,2 x 10,0				
330	10,2 x 10,0	10,2 x 10,0	10,2 x 10,0					
470	10,2 x 10,0	10,2 x 10,0						

**+105 °C Aluminium–Elektrolytkondensatoren SMD/Chip für Oberflächenmontage in der speziellen Elektronik wie z. B. Automobilanwendungen**

**+105 °C Aluminium–electrolytic capacitors SMD/chip for surface mounting in the special electronics for example automotive industry.**

**ERSM**

Technische Angaben (Einzelkennwerte nach Lötbelastung Seite 4)

Nennkapazität $C_R$ (µF)	Nennspannung $U_R$ (V-)	Abmessungen Kantenlänge Sockel x Höhe	$\tan \delta$ 100 Hz, +20 °C (max)	ESR (Ω) 100 Hz, +20 °C (max)	ESR (Ω) 100 kHz, +20 °C (typisch)	Z (Ω) 10 kHz, +20 °C (max)	Z (Ω) 100 kHz, +20 °C (typisch)	Z (Ω) 10 kHz, -40 °C (max)	Z (Ω) 100 kHz, -40 °C (typisch)	I ~ (mA)* 100 Hz +105 °C (max)	I ~ (mA)* 100 kHz +105 °C (max)
220	10	8,9 x 10,0	0,24	1,74	0,43	0,59	0,45	6,10	3,40	192	307
330	10	10,2 x 10,0	0,24	1,16	0,30	0,44	0,32	4,50	2,40	247	371
470	10	10,2 x 10,0	0,24	0,81	0,30	0,42	0,32	4,30	2,40	298	447
220	16	8,9 x 10,0	0,20	1,45	0,43	0,59	0,45	6,10	3,40	212	339
330	16	10,2 x 10,0	0,20	0,96	0,30	0,44	0,32	4,50	2,40	273	560
470	16	10,2 x 10,0	0,20	0,68	0,30	0,42	0,32	4,30	2,40	326	489
100	25	8,9 x 10,0	0,16	2,55	0,43	0,59	0,45	6,10	3,40	162	259
220	25	10,2 x 10,0	0,16	1,16	0,30	0,44	0,32	4,50	2,40	253	380
330	25	10,2 x 10,0	0,16	0,77	0,30	0,44	0,32	4,50	2,40	310	465
47	35	8,9 x 10,0	0,13	4,40	0,43	0,73	0,45	6,80	3,40	125	200
100	35	10,2 x 10,0	0,13	2,07	0,30	0,52	0,32	5,10	2,40	192	288
220	35	10,2 x 10,0	0,13	0,94	0,30	0,48	0,32	4,70	2,40	285	428
47	40	8,9 x 10,0	0,12	4,06	0,43	0,73	0,45	6,80	3,40	132	211
100	40	10,2 x 10,0	0,12	1,99	0,30	0,52	0,32	5,10	2,40	202	303
33	50	8,9 x 10,0	0,11	5,31	0,64	1,22	0,68	12,00	5,10	116	186
47	50	8,9 x 10,0	0,11	3,72	0,64	1,02	0,68	10,00	5,10	139	222
100	50	10,2 x 10,0	0,11	1,75	0,43	0,59	0,45	6,10	3,40	215	323
22	63	8,9 x 10,0	0,10	7,23	1,32	1,95	1,39	23,40	16,70	101	162
33	63	8,9 x 10,0	0,10	4,82	1,20	1,76	1,26	21,10	15,10	123	197
47	63	8,9 x 10,0	0,10	3,38	1,14	1,56	1,20	20,30	15,60	147	253
100	63	10,2 x 10,0	0,10	1,59	0,64	0,88	0,68	11,90	9,20	229	344
10	100	8,9 x 10,0	0,09	14,30	2,05	3,23	2,15	45,20	30,10	72	115
22	100	8,9 x 10,0	0,09	6,51	1,75	2,39	1,84	33,50	25,80	108	173
33	100	10,2 x 10,0	0,09	4,34	1,14	1,56	1,20	21,80	16,80	140	210

\* I ~ (überlagerter Wechselstrom) bezieht sich auf eine Temperaturerhöhung von 3 K  
Sonderforderungen und weitere Typen auf Anfrage

**+105 °C Aluminium–Elektrolytkondensatoren SMD/Chip für Oberflächenmontage in der speziellen Elektronik wie z. B. Automobilanwendungen**

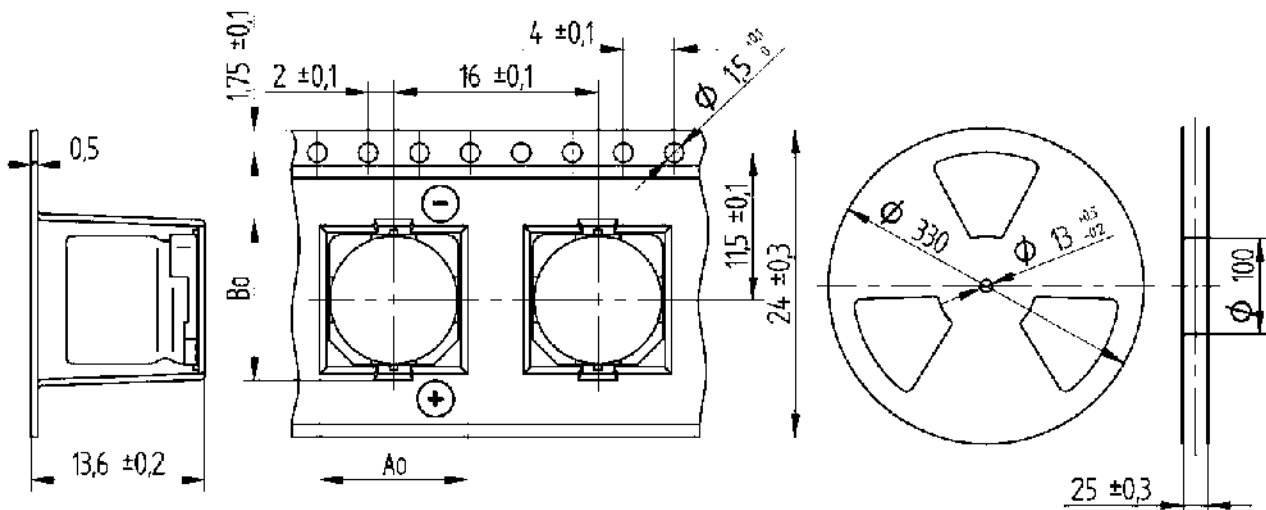
**+105 °C Aluminium–electrolytic capacitors SMD/chip for surface mounting in the special electronics for example automotive industry.**

**ERSM**

Verpackung: - Blistergurt auf Rolle  
 - 300 Bauelemente / Rolle (Verpackungseinheit)  
 - 2700 Bauelemente = 9 Rollen (Mindestbestellmenge)

Blister -Gurtform und -Abmessungen

Rolle



Abmessungen Kantenlänge Sockel x Höhe	Maße in mm	
	Ao	Bo
8,9 x 10,0	9,5 ± 0,2	10,1 ± 0,2
10,2 x 10,0	10,8 ± 0,2	12,0 ± 0,2

#### Bestellangaben für FROLYT SMD/Chip-Kondensatoren

- Baureihe
  - Nennkapazität/Nennspannung
  - Kapazitätstoleranz
  - Abmessung (Kantenlänge Sockel x Höhe)
  - Zusatzforderungen
- Bestellbeispiel: ERSM 47/63, ± 20 %, 8,9 x 10,0 mm, Blistergurt

#### Lötprofil:

Das empfohlene Reflowlötprofil siehe unter [http://www.frolyt.de/Bleifrei\\_d.pdf](http://www.frolyt.de/Bleifrei_d.pdf).

FROLYT-SMD-Elkos der Abmessung 10,2 x 12,0 sind zusätzlich für die Dampfphasenlötung geeignet.

Alle in gedruckter Form gemachten Angaben bedürfen für ihre Rechtsverbindlichkeit im Sinne der §§ 463 und 480 II BGB der ausdrücklichen schriftlichen Bestätigung. Die angegebenen Daten verstehen sich daher ausschließlich als Produktbeschreibung und sind nicht als zugesicherte Eigenschaften aufzufassen.