

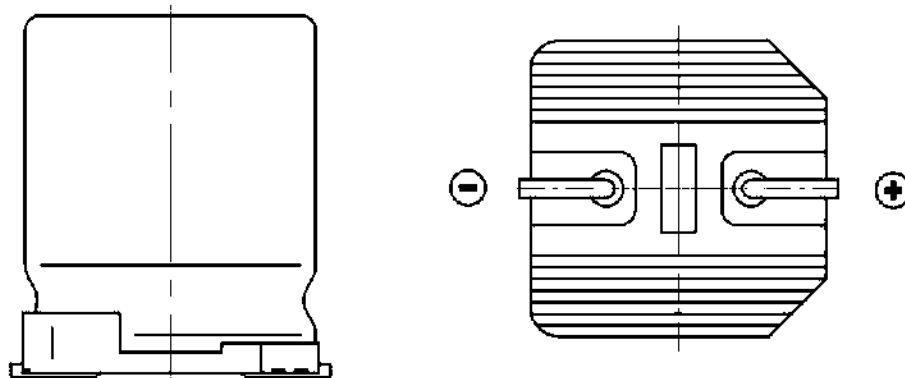


# FROLYT

## Aluminium-Elektrolytkondensatoren SMD

### Baureihe ERSY

- für Oberflächenmontage SMD (Chip) und große Lötbelastung
- Brauchbarkeit mind. 3000 h bei +105°C nach Lötbelastung
- niedriger ESR/Z, große Langzeitstabilität elektrischer Parameter
- bipolare bzw. G-Kap.-Ausführungen lieferbar
- Lieferung im Blistergurt für automatische Bestückung



### FROLYT Kondensatoren und Bauelemente GmbH

Information zur Zertifizierung unter [www.frolyt.de](http://www.frolyt.de)

Telefon: + 49 3731 571 300

Telefax: + 49 3731 571 317

e-mail: [info@frolyt.de](mailto:info@frolyt.de)

Internet: [www.frolyt.de](http://www.frolyt.de)

Hausadresse: Dammstraße 46

D-09599 Freiberg/Sachsen

Postfachadresse: Postfach 14 63

D-09584 Freiberg/Sachsen

## 2013-03

**+105 °C Aluminium–Elektrolytkondensatoren SMD/Chip mit niedrigem ESR/Z für Oberflächenmontage in der speziellen Elektronik wie z. B. Automobilanwendungen**

**+105 °C Aluminium–electrolytic capacitors SMD/chip with low ESR/Z for surface mounting in the special electronics for example automotive applications**

**ERSY**

**ERSY zeichnet sich durch niedrigen ESR/Z und große Langzeitstabilität elektrischer Parameter aus.**

ERSY vereint hohe CU-Produkte mit geringen Kennwertänderungen nach max. Reflow-Lötprofil, hohe Schwingungsbelastbarkeit durch sorgfältige Materialauswahl, Konstruktion und automatisiertes Handling bei der Herstellung.  
+105 °C Ausführung als G-Kap oder bipolar lieferbar.

**Fachgrundspezifikation:**  
DIN EN 60384-1

**Rahmenspezifikation:**  
DIN IEC 60384-18  
ohne Gütebestätigung

**Betriebstemperaturbereich:**  
-55 ... +105°C

**Klimakategorie:**  
55/105/56

**Abnahmereststrom  $I_{ra}$ :**  
 $I_{ra} \leq 0,002 C_R \cdot U_R + 3\mu A$   
( $C_R$  in  $\mu F$ ,  $U_R$  in V) oder  $5\mu A$   
(der größere Wert gilt)  
gemessen an  $U_R$ , 20°C nach 5 Minuten

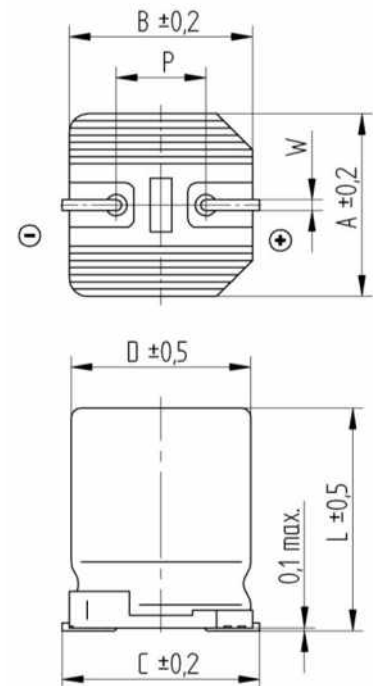
**Brauchbarkeitsdauer:**  
(nach der Lötbelastung)  
mind. 300 000 h bei  $\leq +40$  °C  
mind. 3 000 h bei +105 °C

**Spitzenspannung  $U_S$ :**  
 $U_S = 1,15 \cdot U_R$

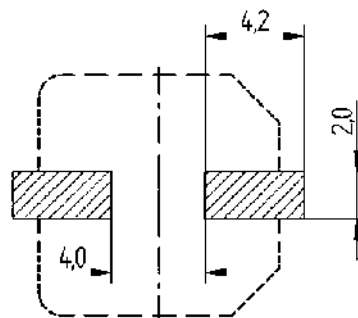
**Umpolspannung:**  
bei +20 ... +25°C 2V (kurzzeitig)  
bei -55 ...+105°C 1V (kurzzeitig)

**Kapazitätstoleranz:**  
 $\pm 20\%$

Maßtabelle Maße in mm		
	Kantenl. Sockel x Höhe	
	8,9 x 12,0	10,2 x 12,0
A	8,9	10,2
B	8,9	10,2
C	9,7	11,0
D	8,7	10,0
L	12,0	12,0
W	0,8-1,1	0,8-1,1
P	4,5	4,5



**Kennzeichnung:**  
Die Kennzeichnung erfolgt durch Aufdruck auf die isolierte Mantelfläche.  
**Lötbereich:**  
Vorschlag zur Gestaltung



Lötbereich

Nennkapazität $C_R$ ( $\mu F$ )	Nennspannung $U_R$ (V -)					
	10	16	25	35	40	50
47					8,9 x 12,0	8,9 x 12,0
100	8,9 x 12,0	8,9 x 12,0	8,9 x 12,0	8,9 x 12,0	8,9 x 12,0	8,9 x 12,0
220	8,9 x 12,0	8,9 x 12,0	8,9 x 12,0	10,2 x 12,0		
330	8,9 x 12,0	10,2 x 12,0	10,2 x 12,0			
470	8,9 x 12,0	10,2 x 12,0				

**+105 °C Aluminium–Elektrolytkondensatoren SMD/Chip mit niedrigem ESR/Z für Oberflächenmontage in der speziellen Elektronik wie z. B. Automobilanwendungen**

**+105 °C Aluminium–electrolytic capacitors SMD/chip with low ESR/Z for surface mounting in the special electronics for example automotive applications**

**ERSY**

Technische Angaben (Einzelkennwerte)

Nennkapazität $C_R$ (µF)	Nennspannung $U_R$ (V-)	Abmessungen D x L (mm)	$\tan \delta$ 100 Hz, +20 °C (max)	ESR (Ω) 100 Hz, +20 °C (max)	ESR (Ω) 100 kHz, +20 °C (typisch)	Z (Ω) 10 kHz, +20 °C (max)	Z (Ω) 100 kHz, +20 °C (typisch)	Z (Ω) 10 kHz, -40 °C (max)	Z (Ω) 100 kHz, -40 °C (typisch)	I ~ (mA)* 100 Hz +105 °C (max)	I ~ (mA)* 100 kHz +105 °C (max)
100	10	8,9 x 12,0	0,17	2,70	0,12	0,260	0,130	2,90	1,70	187	447
220	10	8,9 x 12,0	0,17	1,23	0,12	0,260	0,130	2,90	1,70	276	560
330	10	8,9 x 12,0	0,17	0,82	0,12	0,260	0,130	2,90	1,70	338	598
470	10	8,9 x 12,0	0,17	0,58	0,12	0,260	0,130	2,90	1,70	404	710
100	16	8,9 x 12,0	0,14	2,23	0,12	0,260	0,130	2,90	1,70	205	490
220	16	8,9 x 12,0	0,14	1,01	0,12	0,260	0,130	2,90	1,70	305	620
330	16	10,2 x 12,0	0,14	0,68	0,10	0,210	0,110	2,30	1,40	395	715
470	16	10,2 x 12,0	0,14	0,47	0,10	0,210	0,110	2,30	1,40	475	817
100	25	8,9 x 12,0	0,12	1,91	0,12	0,260	0,130	2,90	1,70	222	530
220	25	8,9 x 12,0	0,12	0,87	0,12	0,260	0,130	2,90	1,70	330	670
330	25	10,2 x 12,0	0,12	0,58	0,10	0,210	0,110	2,30	1,40	430	778
100	35	8,9 x 12,0	0,10	1,59	0,12	0,260	0,130	2,90	1,70	243	581
220	35	10,2 x 12,0	0,10	0,72	0,10	0,210	0,110	2,30	1,40	385	782
47	40	8,9 x 12,0	0,09	3,04	0,29	0,450	0,300	5,60	3,30	176	433
100	40	8,9 x 12,0	0,09	1,43	0,29	0,450	0,300	5,60	3,30	256	563
47	50	8,9 x 12,0	0,08	2,71	0,29	0,450	0,300	5,60	3,30	186	458
100	50	8,9 x 12,0	0,08	1,27	0,29	0,450	0,300	5,60	3,30	272	598

\* I ~ (überlagerter Wechselstrom) bezieht sich auf eine Temperaturerhöhung von 3 K  
Sonderforderungen und weitere Typen auf Anfrage

**+105°C Aluminium – Elektrolytkondensatoren SMD/Chip mit niedrigem ESR/Z für Oberflächenmontage in der speziellen Elektronik wie z.B. Automobilindustrie**

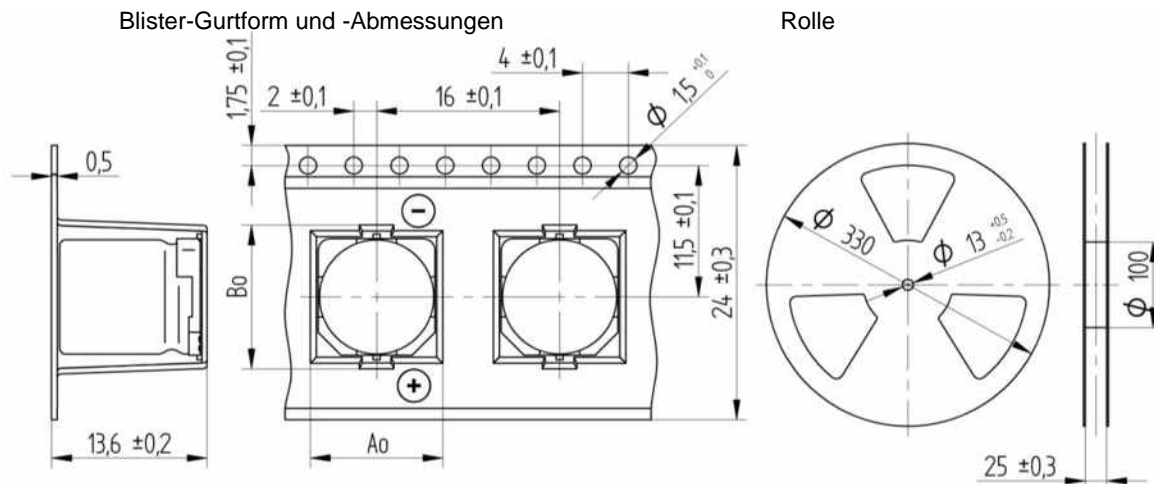
**+105°C Aluminium – electrolytic capacitors SMD/chip with low ESR/Z for surface mounting in the special electronics for example automobil industry**

**ERSY**

Umrechnungsfaktoren für den zulässigen überlagerten Wechselstrom bei von 100 kHz abweichenden Frequenzen

Nennspannung $U_R$ (V-)	Nennkapazität $C_R$ ( $\mu$ F)	Frequenz		
		100 kHz	10 kHz	1 kHz
10V	100 - 220	1,00	0,93	0,75
	330 - 470	1,00	0,97	0,81
16V	100 - 220	1,00	0,93	0,75
	330 - 470	1,00	0,97	0,81
25V	100 - 220	1,00	0,93	0,75
	330	1,00	0,97	0,81
35V	100	1,00	0,93	0,75
	220	1,00	0,97	0,81
40V	47	1,00	0,89	0,72
	100	1,00	0,93	0,75
50V	47	1,00	0,89	0,72
	100	1,00	0,93	0,75

- Verpackung:
- Blistergurt auf Rolle
  - 300 Bauelemente / Rolle (Verpackungseinheit)
  - 2700 Bauelemente = 9 Rollen (Mindestbestellmenge)



Abmessungen Kantenlänge Sockel x Höhe	Maße in mm	
	Ao	Bo
8,9 x 12,0	9,5±0,2	10,1±0,2
10,2 x 12,0	10,8±0,2	12,0±0,2

#### Bestellangaben für FROLYT SMD/Chip-Kondensatoren

- Baureihe
- Nennkapazität/Nennspannung
- Kapazitätstoleranz
- Abmessung (Kantenlänge Sockel x Höhe)
- Zusatzforderungen

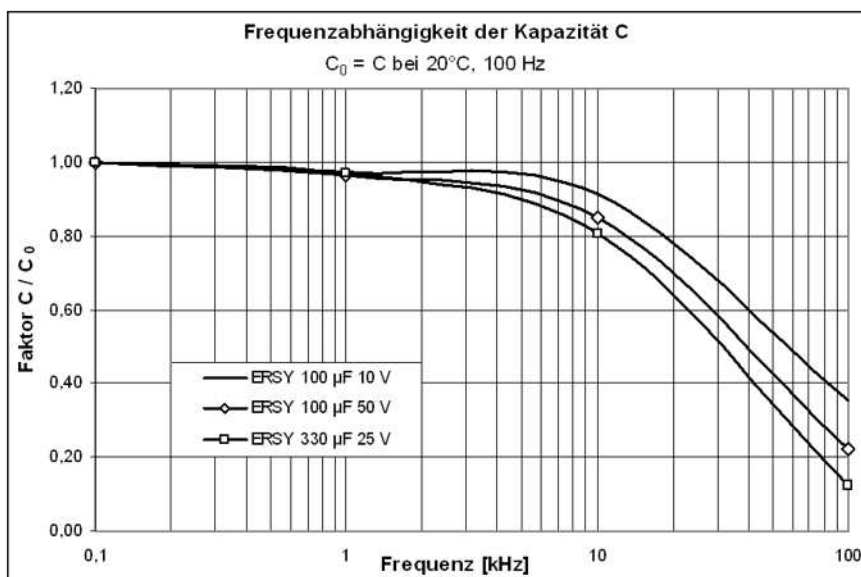
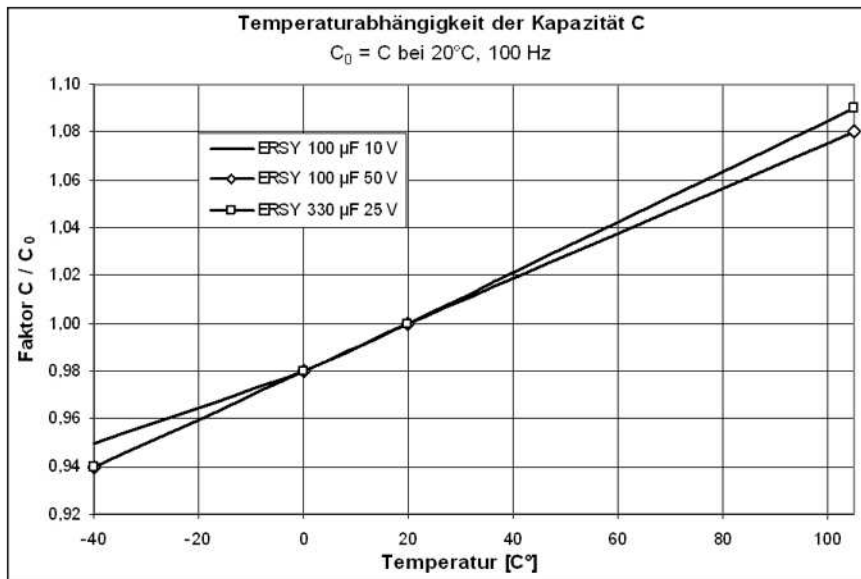
Bestellbeispiel: ERSY 330/25, ± 20%, 10,2 x 12,0 mm, Blistergurt

**+105°C Aluminium – Elektrolytkondensatoren SMD/Chip mit niedrigem ESR/Z für Oberflächenmontage in der speziellen Elektronik wie z.B. Automobilindustrie**

**+105°C Aluminium – electrolytic capacitors SMD/chip with low ESR/Z for surface mounting in the special electronics for example automobil industry**

**ERSY**

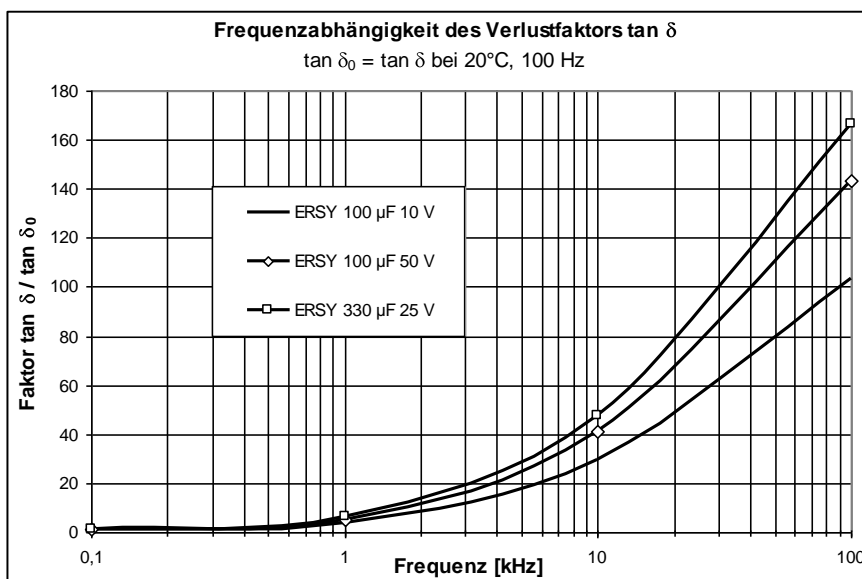
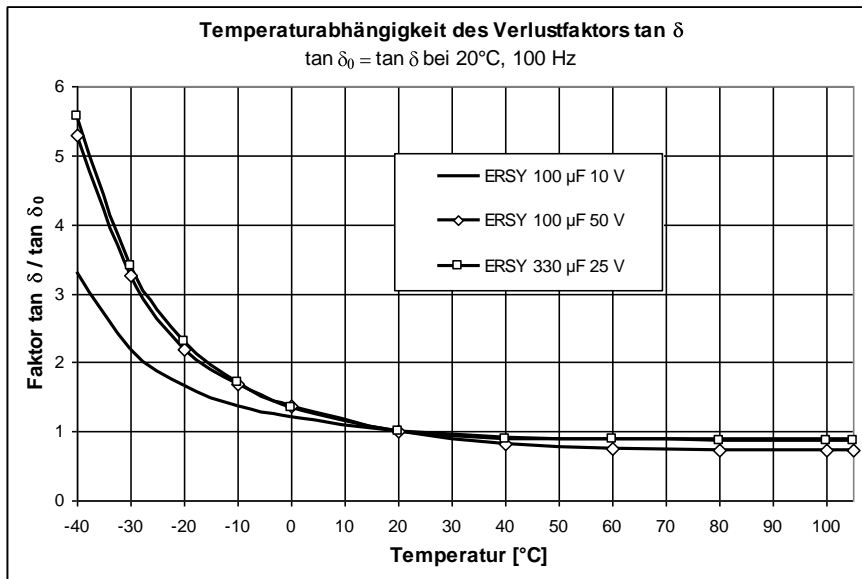
## Parameterabhängigkeiten von Typvertretern



**+105°C Aluminium – Elektrolytkondensatoren SMD/Chip mit niedrigem ESR/Z für Oberflächenmontage in der speziellen Elektronik wie z.B. Automobilindustrie**

**+105°C Aluminium – electrolytic capacitors SMD/chip with low ESR/Z for surface mounting in the special electronics for example automobil industry**

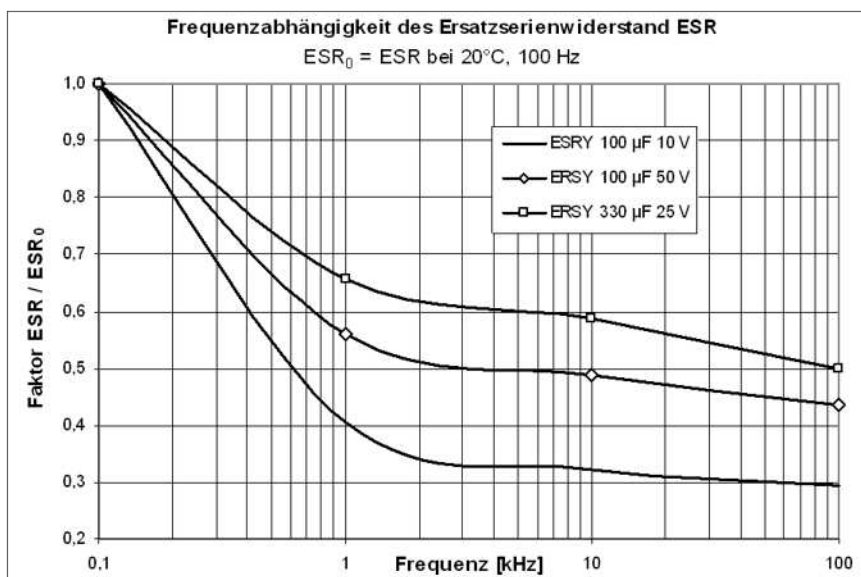
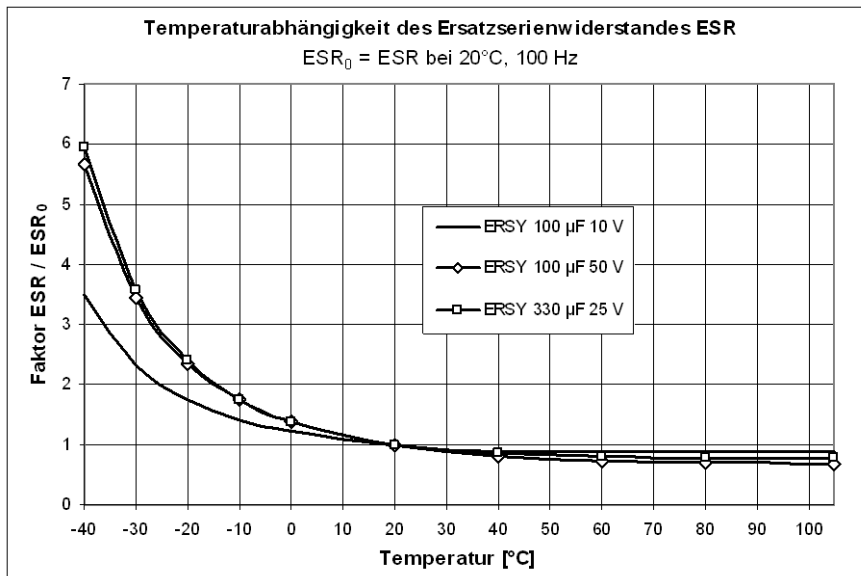
**ERSY**



**+105°C Aluminium – Elektrolytkondensatoren SMD/Chip mit niedrigem ESR/Z für Oberflächenmontage in der speziellen Elektronik wie z.B. Automobilindustrie**

**+105°C Aluminium – electrolytic capacitors SMD/chip with low ESR/Z for surface mounting in the special electronics for example automobil industry**

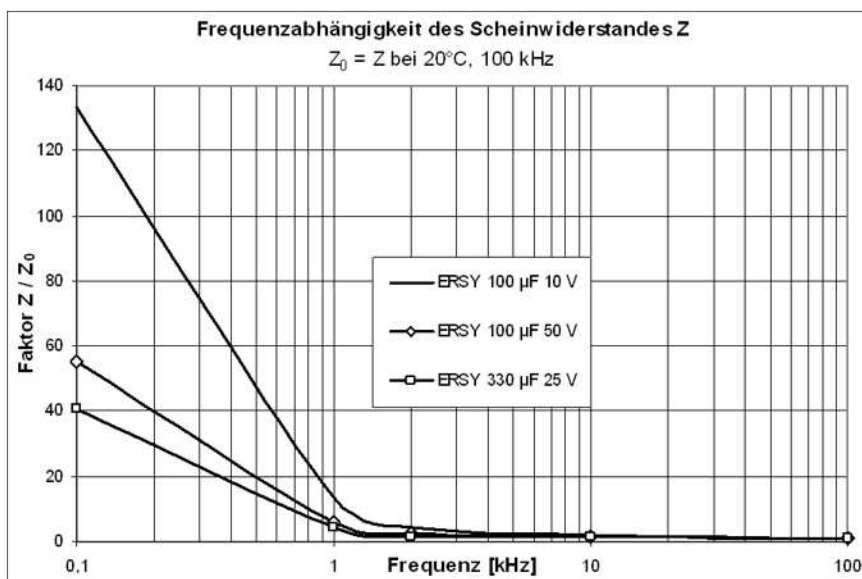
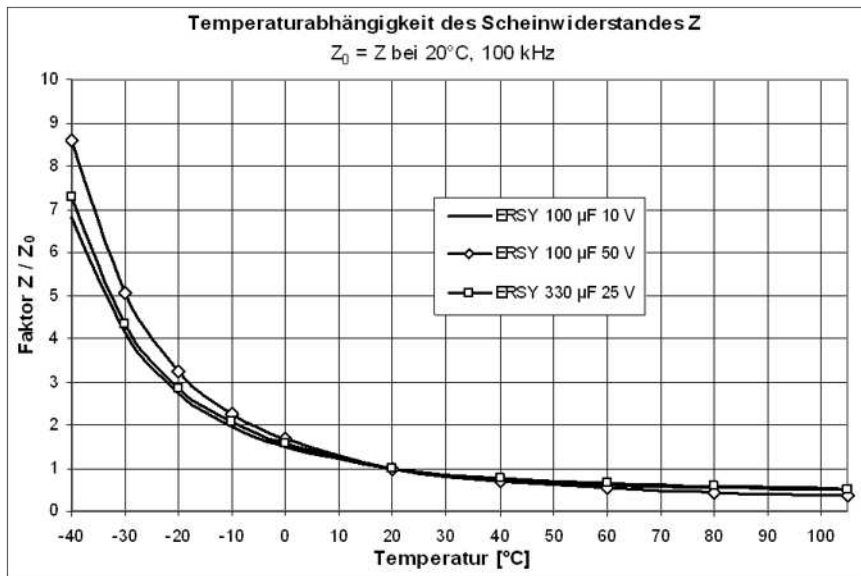
**ERSY**



**+105°C Aluminium – Elektrolytkondensatoren SMD/Chip mit niedrigem ESR/Z für Oberflächenmontage in der speziellen Elektronik wie z.B. Automobilindustrie**

**+105°C Aluminium – electrolytic capacitors SMD/chip with low ESR/Z for surface mounting in the special electronics for example automobil industry**

**ERSY**

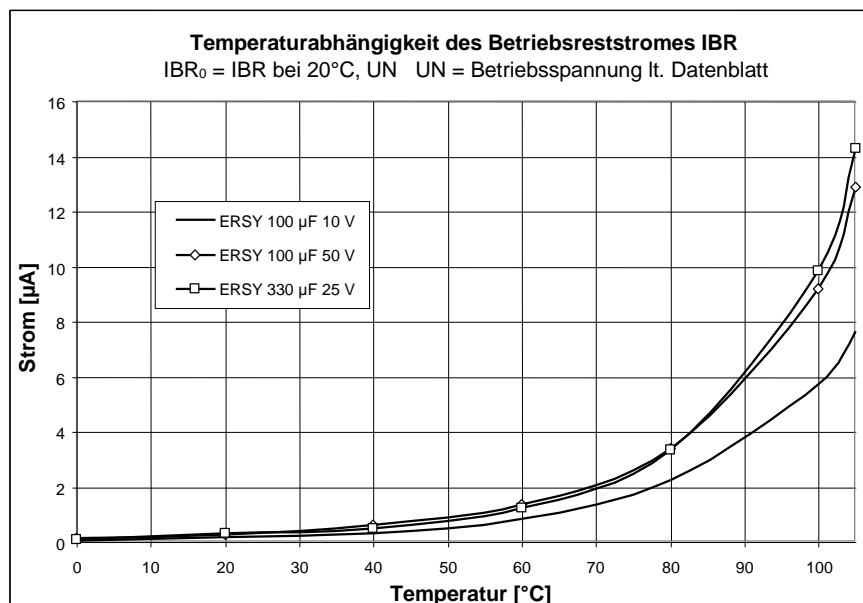




**+105°C Aluminium – Elektrolytkondensatoren SMD/Chip mit niedrigem ESR/Z für Oberflächenmontage in der speziellen Elektronik wie z.B. Automobilindustrie**

**+105°C Aluminium – electrolytic capacitors SMD/chip with low ESR/Z for surface mounting in the special electronics for example automobil industry**

**ERSY**



Lötprofil:

Das empfohlene Reflowlötprofil siehe unter [http://www.frolyt.de/Bleifrei\\_d.pdf](http://www.frolyt.de/Bleifrei_d.pdf).

FROLYT-SMD-Eikos der Abmessung 10,2 x 12,0 sind zusätzlich für die Dampfphasenlötung geeignet.

Alle in gedruckter Form gemachten Angaben bedürfen für ihre Rechtsverbindlichkeit im Sinne der §§ 463 und 480 II BGB der ausdrücklichen schriftlichen Bestätigung. Die angegebenen Daten verstehen sich daher ausschließlich als Produktbeschreibung und sind nicht als zugesicherte Eigenschaften aufzufassen.