



# FROLYT

## Aluminium-Elektrolytkondensatoren

### Baureihe EKM-NV

- Aluminium-Elektrolytkondensatoren für allgemeine Anwendungen, radiale Ausführung im Aluminiumbecher
- Niedervoltbereich bis 100V, gepolt, schaltfest
- Temperaturbereich – 40... +105°C
- Brauchbarkeit mind. 1000...1500 h/+105 °C
- bipolare Ausführung nach Baureihe EKMU lieferbar

### FROLYT Kondensatoren und Bauelemente GmbH

Information zur Zertifizierung unter [www.frolyt.de](http://www.frolyt.de)

## 2013-06

Telefon: + 49 3731 571 300

Telefax: + 49 3731 571 317

e-mail: [info@frolyt.de](mailto:info@frolyt.de)

Internet: [www.frolyt.de](http://www.frolyt.de)

Hausadresse: Dammstraße 46

D-09599 Freiberg/Sachsen

Postfachadresse: Postfach 14 63

D-09584 Freiberg/Sachsen

## Niedervolt-Elektrolyt-Kondensatoren raue Elektroden mit einseitigen Drahtanschlüssen im Aluminiumgehäuse, schaltfest, gepolt, isoliert

(Als EKMU auch bipolar lieferbar.)

**EKM**

Elektrolyt-Kondensatoren für stehende Montage in gedruckten Schaltungen.

### Fachgrundspezifikation:

DIN EN 60384-1

### Rahmenspezifikation:

DIN EN 60384-4

ohne Gütebestätigung

**Betriebstemperaturbereich:**  
-40°C...+105°C

**Klimakategorie:**  
40/105/56

**Kapazitätstoleranz:**  
-10 ... +50%  
(± 20% auf Anfrage)

**Bezugszuverlässigkeit:**  
siehe unter „Allgemeine Angaben“.

### Abnahmereststrom:

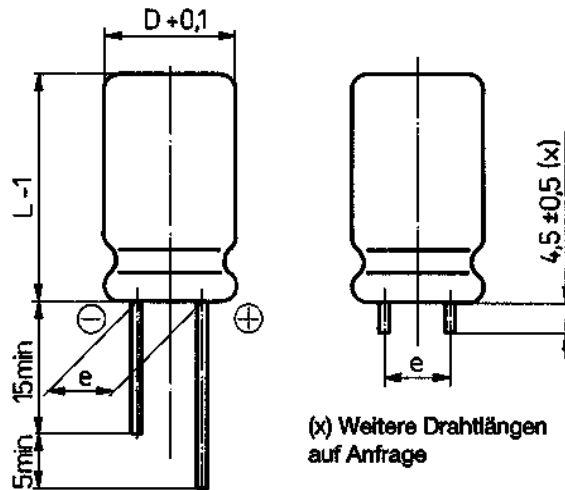
$$I_{ra} \leq 0,0015 \cdot C_R \cdot U_R + 2 \mu A$$

(C in  $\mu F$ , U in V)

oder 5  $\mu A$ , der größere Wert gilt,  
gemessen an  $U_R$  bei 20°C nach 5 Min.

Abnahmereststrom siehe auch unter  
„Allgemeine Angaben“.

**Spitzenspannung:**  
= 1,15 ·  $U_R$



Die Polaritätskennzeichnung erfolgt durch das Stempelbild.

Die Kondensatoren können auch gegurtet geliefert werden.

(Ausführungen auf Anfrage)

### Maßtabelle:

| Maße in (mm) |      |                     |         |
|--------------|------|---------------------|---------|
| D            | L    | Draht $\varnothing$ | e ± 0,5 |
| 8,7          | 12,7 | 0,6                 | 5       |
| 10,0         | 12,7 | 0,6                 | 5       |
| 10,0         | 16,5 | 0,6                 | 5       |
| 10,0         | 21,0 | 0,6                 | 5       |
| 12,5         | 21,0 | 0,8                 | 5       |
| 12,5         | 25,0 | 0,8                 | 5       |
| 16,5         | 26,0 | 0,8                 | 7,5     |
| 16,5         | 30,0 | 0,8                 | 7,5     |
| 16,5         | 36,5 | 0,8                 | 7,5     |

| Brauchbarkeitsdauer: | Umgebungs- | Gehäusedurchmesser (mm) |              |
|----------------------|------------|-------------------------|--------------|
|                      | temperatur | 8,7/ 10/ 12,5           | 16,5         |
|                      | ≤ 40°C     | mind. 100000            | mind. 160000 |
|                      | 85°C       | mind. 4000              | mind. 6000   |
|                      | 105°C      | mind. 1000              | mind. 1500   |

**Niedervolt-Elektrolyt-Kondensatoren  
raue Elektroden mit einseitigen Drahtanschlüssen  
im Aluminiumgehäuse, schaltfest, gepolt, isoliert**

**EKM**

**Abmessungsübersicht:**

| Kap.-Wert<br>( $\mu\text{F}$ ) | Nennspannung (V-) |             |            |             |             |            |            |             |             |
|--------------------------------|-------------------|-------------|------------|-------------|-------------|------------|------------|-------------|-------------|
|                                | 6,3               | 10          | 16         | 25          | 40          | 50         | 63         | 100         |             |
| 1                              |                   |             |            |             |             |            |            | 8,7 x 12,7  |             |
| 2,2                            |                   |             |            |             |             |            |            | 8,7 x 12,7  |             |
| 4,7                            |                   |             |            |             |             |            |            | 8,7 x 12,7  |             |
| 10                             |                   |             |            |             |             |            |            | 8,7 x 12,7  |             |
| 22                             |                   |             |            |             |             | 8,7 x 12,7 | 8,7 x 12,7 | 8,7 x 12,7  | 10 x 12,7   |
| 47                             |                   |             | 8,7 x 12,7 | 8,7 x 12,7  | 8,7 x 12,7  | 8,7 x 12,7 | 10 x 12,7  | 10 x 21     |             |
| 100                            | 8,7 x 12,7        | 8,7 x 12,7  | 8,7 x 12,7 | 8,7 x 12,7  | 10 x 12,7   | 10 x 16,5  | 10 x 21    | 12,5 x 25   | 12,5 x 25   |
| 220                            |                   | 8,7 x 12,7  | 10 x 12,7  | 10 x 16,5   | 10 x 21     | 12,5 x 21  | 12,5 x 25  | 16,5 x 30   | 16,5 x 30   |
| 330                            | 10 x 12,7         | 10 x 16,5   | 10 x 16,5  | 10 x 21     | 12,5 x 21   | 12,5 x 25  | 16,5 x 26  | 16,5 x 36,5 | 16,5 x 36,5 |
| 470                            | 10 x 12,7         | 10 x 16,5   | 10 x 21    | 12,5 x 21   | 12,5 x 25   | 16,5 x 26  | 16,5 x 26  |             |             |
| 680                            |                   | 10 x 21     | 12,5 x 21  | 12,5 x 25   | 16,5 x 26   | 16,5 x 30  |            |             |             |
| 1000                           | 10 x 21           | 12,5 x 21   | 12,5 x 25  | 16,5 x 26   | 16,5 x 30   | 16,5 x 30  |            |             |             |
| 1500                           |                   | 12,5 x 25   | 16,5 x 26  | 16,5 x 30   | 16,5 x 36,5 |            |            |             |             |
| 2200                           | 12,5 x 25         | 16,5 x 26   | 16,5 x 26  | 16,5 x 36,5 |             |            |            |             |             |
| 3300                           | 16,5 x 26         | 16,5 x 26   | 16,5 x 30  |             |             |            |            |             |             |
| 4700                           | 16,5 x 30         | 16,5 x 36,5 |            |             |             |            |            |             |             |

**Verlustfaktor (Größtwerte)**

| $U_R$         | 6,3  | 10   | 16   | 25   | 40   | 50   | 63   | 100  | V      |
|---------------|------|------|------|------|------|------|------|------|--------|
| $\tan \delta$ | 0,15 | 0,12 | 0,10 | 0,08 | 0,07 | 0,06 | 0,05 | 0,04 | 50 Hz  |
| $\tan \delta$ | 0,25 | 0,20 | 0,16 | 0,14 | 0,12 | 0,10 | 0,08 | 0,07 | 100 Hz |

gemessen bei 20°C.

**Ersatzserienwiderstand ( $R_{ESR}$ ) in  $\Omega \cdot \mu\text{F}$  (Größtwerte)  $R_{ESR} = \frac{\text{Tabellenwert}}{C_R}$**

| $U_R$  | 6,3 | 10  | 16  | 25  | 40  | 50  | 63  | 100 | V                          |
|--------|-----|-----|-----|-----|-----|-----|-----|-----|----------------------------|
| 50 Hz  | 480 | 380 | 320 | 260 | 220 | 190 | 160 | 130 | $\Omega \cdot \mu\text{F}$ |
| 100 Hz | 400 | 320 | 260 | 220 | 190 | 160 | 130 | 180 | $\Omega \cdot \mu\text{F}$ |

gemessen bei 20°C.

Bei Kap.-Werten über 1000  $\mu\text{F}$  erhöhen sich obige 50 Hz-/100 Hz-Werte um 0,01/0,02 je 1000  $\mu\text{F}$

**Scheinwiderstand ( $Z$ ) in  $\Omega \cdot \mu\text{F}$  (Größtwerte)  $Z = \frac{\text{Tabellenwert}}{C_R}$**

| $U_R$ | 6,3  | 10   | 16   | 25   | 40   | 50  | 63  | 100 | V                          |
|-------|------|------|------|------|------|-----|-----|-----|----------------------------|
| 20°C  | 220  | 180  | 130  | 100  | 80   | 65  | 60  | 40  | $\Omega \cdot \mu\text{F}$ |
| -25°C | 1300 | 830  | 620  | 440  | 330  | 240 | 200 | 160 | $\Omega \cdot \mu\text{F}$ |
| -40°C | 3600 | 2200 | 1700 | 1200 | 1000 | 700 | 560 | 500 | $\Omega \cdot \mu\text{F}$ |

gemessen bei 10 kHz; bezogen auf 1  $\mu\text{F}$ .

Der praktisch erreichbare Scheinwiderstand ist durch den ohmschen Anteil der Kontaktverbindungen und der Folienwiderstände nach unten begrenzt. Daher sind errechnete Werte unter 0,05  $\Omega$  nicht in jedem Fall zu realisieren.

## Niedervolt-Elektrolyt-Kondensatoren raue Elektroden mit einseitigen Drahtanschlüssen im Aluminiumgehäuse, schaltfest, gepolt, isoliert

EKM

Technische Angaben: (Einzelwerte)

| Nennkapazität<br>( $\mu\text{F}$ ) | Nennspannung<br>(V) | Abmessungen<br>D x L (mm) | Verlustfaktor $\tan \delta$<br>(100 Hz; 20°C)<br>(Größtwerte) | ESR ( $\Omega$ )<br>(100 Hz; 20°C)<br>(Größtwerte) | Scheinwiderstand Z ( $\Omega$ )<br>(10 kHz; 20°C)<br>(Größtwerte) | Zulässiger<br>Wechselstrom<br>(mA/100 Hz) +105°C 1) | Gewicht (g) | Bestellangaben für<br>FROLYT Elektrolyt-<br>kondensatoren |
|------------------------------------|---------------------|---------------------------|---|--|---|---|-------------|---|
| 100                                | 6,3                 | 8,7 x 12,7                | 0,25  | 3,9  | 2,2   | 150   | 1,2         |   |
| 330                                | 6,3                 | 10 x 12,7                 | 0,25  | 1,2  | 0,66  | 300   | 1,5         |   |
| 470                                | 6,3                 | 10 x 12,7                 | 0,25  | 0,85   | 0,47  | 390   | 1,5         |   |
| 1000                               | 6,3                 | 10 x 21                   | 0,25  | 0,40   | 0,22  | 550   | 2,5         |   |
| 2200                               | 6,3                 | 12,5 x 25                 | 0,29  | 0,21   | 0,10  | 860   | 4,5         |   |
| 3300                               | 6,3                 | 16,5 x 26                 | 0,31  | 0,15   | 0,07  | 1050  | 5,3         |   |
| 4700                               | 6,3                 | 16,5 x 30                 | 0,33  | 0,11   | 0,05  | 1200  | 10          |   |
| 100                                | 10                  | 8,7 x 12,7                | 0,20  | 3,2  | 1,8   | 160   | 1,2         |   |
| 220                                | 10                  | 8,7 x 12,7                | 0,20  | 1,5  | 0,82  | 250   | 1,2         |   |
| 330                                | 10                  | 10 x 16,5                 | 0,20  | 1,0  | 0,55  | 340   | 2,0         |   |
| 470                                | 10                  | 10 x 16,5                 | 0,20  | 0,68   | 0,38  | 400   | 2,0         |   |
| 680                                | 10                  | 10 x 21                   | 0,20  | 0,47   | 0,26  | 480   | 2,5         |   |
| 1000                               | 10                  | 12,5 x 21                 | 0,20  | 0,32   | 0,18  | 600   | 3,8         |   |
| 1500                               | 10                  | 12,5 x 25                 | 0,22  | 0,23   | 0,12  | 750   | 4,5         |   |
| 2200                               | 10                  | 16,5 x 26                 | 0,24  | 0,17   | 0,08  | 1000  | 5,3         |   |
| 3300                               | 10                  | 16,5 x 26                 | 0,25  | 0,12   | 0,06  | 1200  | 5,3         |   |
| 4700                               | 10                  | 16,5 x 36,5               | 0,28  | 0,09   | 0,05  | 1400  | 12          |   |
| 47                                 | 16                  | 8,7 x 12,7                | 0,16  | 5,4  | 2,8   | 150   | 1,2         |   |
| 100                                | 16                  | 8,7 x 12,7                | 0,16  | 2,6  | 1,3   | 180   | 1,2         |   |
| 220                                | 16                  | 10 x 12,7                 | 0,16  | 1,2  | 0,59  | 290   | 1,5         |   |
| 330                                | 16                  | 10 x 16,5                 | 0,16  | 0,77   | 0,39  | 350   | 2,0         |   |
| 470                                | 16                  | 10 x 21                   | 0,16  | 0,54   | 0,28  | 430   | 2,5         |   |
| 680                                | 16                  | 12,5 x 21                 | 0,16  | 0,38   | 0,19  | 600   | 3,8         |   |
| 1000                               | 16                  | 12,5 x 25                 | 0,16  | 0,25   | 0,13  | 700   | 4,5         |   |
| 1500                               | 16                  | 16,5 x 26                 | 0,18  | 0,19   | 0,09  | 800   | 5,3         |   |
| 2200                               | 16                  | 16,5 x 26                 | 0,20  | 0,14   | 0,06  | 1100  | 5,3         |   |
| 3300                               | 16                  | 16,5 x 30                 | 0,22  | 0,11   | 0,05  | 1200  | 10          |   |
| 47                                 | 25                  | 8,7 x 12,7                | 0,14  | 4,7  | 2,1   | 150   | 1,2         |   |
| 100                                | 25                  | 8,7 x 12,7                | 0,14  | 2,2  | 1,0   | 200   | 1,2         |   |
| 220                                | 25                  | 10 x 16,5                 | 0,14  | 1,0  | 0,45  | 320   | 2,0         |   |
| 330                                | 25                  | 10 x 21                   | 0,14  | 0,68   | 0,30  | 380   | 2,5         |   |
| 470                                | 25                  | 12,5 x 21                 | 0,14  | 0,47   | 0,21  | 480   | 3,8         |   |
| 680                                | 25                  | 12,5 x 25                 | 0,14  | 0,33   | 0,15  | 600   | 4,5         |   |
| 1000                               | 25                  | 16,5 x 26                 | 0,14  | 0,22   | 0,10  | 850   | 5,3         |   |
| 1500                               | 25                  | 16,5 x 30                 | 0,16  | 0,17   | 0,07  | 950   | 10          |   |
| 2200                               | 25                  | 16,5 x 36,5               | 0,18  | 0,13   | 0,05  | 1200  | 12          |   |

- Baureihe
- Nennkapazität/Nennspannung
- Kapazitätstoleranz
- Abmessung (Durchmesser x Länge)
- Zusatzforderungen, z. B. Konfektionierungsart

Bestellbeispiel: EKM 220 $\mu\text{F}$ /25V, +50/-20%, 10,0 x 16,5  
beschnitten 4,5 mm

## Niedervolt-Elektrolyt-Kondensatoren rauhe Elektroden mit einseitigen Drahtanschlüssen im Aluminiumgehäuse, schaltfest, gepolt, isoliert

EKM

### Technische Angaben: (Einzelwerte)

| Nennkapazität<br>(µF) | Nennspannung<br>(V-) | Abmessungen<br>D x L (mm) | Verlustfaktor tan δ<br>(100 Hz; 20°C)<br>(Größtwerte) | ESR (Ω)<br>(100 Hz; 20°C)<br>(Größtwerte) | Scheinwiderstand Z (Ω)<br>(10 kHz; 20°C)<br>(Größtwerte) | Zulässiger<br>Wechselstrom<br>(mA/100 Hz) +105°C 1) | Gewicht (g) | Bestellangaben für<br>FROLYT Elektrolyt-<br>kondensatoren  |
|-----------------------|----------------------|---------------------------|---|---|--|---|-------------|--|
| 22                    | 40                   | 8,7 x 12,7                | 0,12  | 8,7                                       | 3,6  | 120   | 1,2         | Baureihe<br>-Nennkapazität/Nennspannung<br>-Kapazitätstoleranz<br>-Abmessung (Durchmesser x Länge)<br>-Zusatzforderungen, z. B. Konfektionierungsart<br><br>Bestellbeispiel: EKM 220 µF/25V, +50/-20%, 10,0 x 16,5<br>beschnitten 4,5 mm |
| 47                    | 40                   | 8,7 x 12,7                | 0,12  | 4,1                                       | 1,7  | 150   | 1,2         |  |
| 100                   | 40                   | 10 x 12,7                 | 0,12  | 1,9                                       | 0,80   | 210   | 1,5         |  |
| 220                   | 40                   | 10 x 21                   | 0,12  | 0,87                                      | 0,36   | 360   | 2,5         |  |
| 330                   | 40                   | 12,5 x 21                 | 0,12  | 0,58                                      | 0,24   | 450   | 4,5         |  |
| 470                   | 40                   | 12,5 x 25                 | 0,12  | 0,41                                      | 0,17   | 570   | 4,5         |  |
| 680                   | 40                   | 16,5 x 26                 | 0,12  | 0,28                                      | 0,12   | 720   | 5,3         |  |
| 1000                  | 40                   | 16,5 x 30                 | 0,12  | 0,19                                      | 0,08   | 900   | 10          |  |
| 22                    | 50                   | 8,7 x 12,7                | 0,10  | 7,24                                      | 2,95   | 100   | 1,2         |  |
| 47                    | 50                   | 8,7 x 12,7                | 0,10  | 3,40                                      | 1,38   | 130   | 1,2         |  |
| 100                   | 50                   | 10 x 16,5                 | 0,10  | 1,60                                      | 0,65   | 250   | 2,0         |  |
| 220                   | 50                   | 12,5 x 21                 | 0,10  | 0,72                                      | 0,30   | 400   | 3,8         |  |
| 330                   | 50                   | 12,5 x 25                 | 0,10  | 0,48                                      | 0,20   | 500   | 4,5         |  |
| 470                   | 50                   | 16,5 x 26                 | 0,10  | 0,34                                      | 0,14   | 670   | 5,3         |  |
| 680                   | 50                   | 16,5 x 30                 | 0,10  | 0,23                                      | 0,10   | 800   | 10          |  |
| 1000                  | 50                   | 16,5 x 30                 | 0,10  | 0,16                                      | 0,07   | 1050  | 12          |  |
| 1                     | 63                   | 8,7 x 12,7                | 0,08  | 127                                       | 60   | 15  | 1,2         |  |
| 2,2                   | 63                   | 8,7 x 12,7                | 0,08  | 58  | 27   | 30  | 1,2         |  |
| 4,7                   | 63                   | 8,7 x 12,7                | 0,08  | 27  | 13   | 50  | 1,2         |  |
| 10                    | 63                   | 8,7 x 12,7                | 0,08  | 13  | 6,0  | 80  | 1,2         |  |
| 22                    | 63                   | 8,7 x 12,7                | 0,08  | 5,8                                       | 2,7  | 105   | 1,2         |  |
| 47                    | 63                   | 10 x 12,7                 | 0,08  | 2,7                                       | 1,3  | 160   | 1,5         |  |
| 100                   | 63                   | 10 x 21                   | 0,08  | 1,3                                       | 0,6  | 270   | 2,5         |  |
| 220                   | 63                   | 12,5 x 25                 | 0,08  | 0,58                                      | 0,27   | 460   | 4,5         |  |
| 330                   | 63                   | 16,5 x 26                 | 0,08  | 0,39                                      | 0,18   | 560   | 5,3         |  |
| 470                   | 63                   | 16,5 x 26                 | 0,08  | 0,27                                      | 0,13   | 800   | 5,3         |  |
| 22                    | 100                  | 10 x 12,7                 | 0,07  | 5,1                                       | 1,8  | 110   | 1,5         |  |
| 47                    | 100                  | 10 x 21                   | 0,07  | 2,4                                       | 0,85   | 180   | 2,5         |  |
| 100                   | 100                  | 12,5 x 25                 | 0,07  | 1,1                                       | 0,4  | 360   | 4,5         |  |
| 220                   | 100                  | 16,5 x 30                 | 0,07  | 0,5                                       | 0,18   | 550   | 10          |  |
| 330                   | 100                  | 16,5 x 36,5               | 0,07  | 0,34                                      | 0,12   | 700   | 12          |  |

1) Zulässige Wechselstrombelastbarkeit  
in Abhängigkeit von der Umgebungs-  
temperatur sowie Frequenzabhängig-  
keit des überlagerten Wechselstromes  
siehe unter „Allgemeine Angaben“.