

# EKR

Standard, Lebensdauer mindestens 1.000h bis 2.000h bei 105°C  
 Nennspannungsbereich: 10V - 100V, Nennkapazitätsbereich: 6,8µF – 4.700µF  
 Abmessungen: Ø 8,7 x 12,7mm - Ø 16,5 x 36,5mm  
 RoHS konform  
 Sondertypen auf Anfrage


**Spezifikation**

Charakteristik										
<b>Temperaturbereich</b>	- 40°C...+105°C									
<b>Nennspannung</b>	10V...100V									
<b>Kapazitätstoleranz</b>	-10/ +50%, andere auf Anfrage (bei 20°C, 100Hz)									
<b>Abnahmereststrom I<sub>ra</sub></b>	I <sub>ra</sub> =0,002·C <sub>N</sub> ·U <sub>N</sub> + 3µA oder 5µA, der größere Wert gilt (I <sub>ra</sub> in µA, C <sub>N</sub> =Nennkapazität in µF, U <sub>N</sub> =Nennspannung in V) (bei 20°C, 5 Minuten)									
<b>Verlustfaktor (tan δ)</b>	Nennspannung									
	tan δ <sub>max</sub>									
Wenn die Nennkapazität 1.000µF übersteigt, +0,02 für jede weiteren 1.000µF										
<b>Niedertemperatur - Charakteristik</b>	Nennspannung									
	Z(-40°C)/(20°C)									
<b>Z<sub>max</sub>-Faktor</b>	(100Hz)									
<b>Scheinwiderstand Z</b> <b>Frequenz – und Temperaturverhalten</b>  <b>Z = Tabellenwert</b> <b>C<sub>N</sub></b>	U <sub>N</sub>									
	Z 1kHz [Ω · µF]			Z 10kHz [Ω · µF]			Z 100kHz [Ω · µF]			
		+20°C	-25°C	-40°C	+20°C	-25°C	-40°C	+20°C	-25°C	-40°C
	10V	300	1 000	2 400	85	650	1 700	65	900	2 600
	16V	250	800	2 000	60	500	1 300	40	560	1 600
	25V	220	570	1 400	50	320	900	35	420	1 150
	40V	200	430	1 100	40	220	650	23	250	800
63V	175	330	800	35	150	450	20	220	500	
100V	150	220	600	30	100	300	17	150	300	
<b>Lebensdauerprüfung</b>	Die Kondensatoren liegen 1.000h - 2.000h bei 105°C an Nennspannung. Nach Abkühlung auf 20°C müssen folgende Spezifikationen eingehalten werden.									
	Kapazitätsänderung	ΔC/C0 ≤ ±20%								
	Verlustfaktor (tan δ)	Δtan δ ≤ +200%								
	Abnahmereststrom (I <sub>ra</sub> )	I <sub>ra</sub> ≤ Grenzwert, es findet keine Reststromerhöhung statt								
<b>Spannungslose Lagerung</b>	Die Kondensatoren lagern 1.000h bei 105°C. Nach Abkühlung auf 20°C müssen folgende Spezifikationswerte eingehalten werden.									
	Kapazitätsänderung	ΔC/C0 ≤ ±20%								
	Verlustfaktor (tan δ)	Δtan δ ≤ +200%								
	Abnahmereststrom (I <sub>ra</sub> )	I <sub>ra</sub> ≤ +200%								
<b>Spitzenspannungstest</b>	Die Kondensatoren werden bei 105°C 1.000 Zyklen jeweils 30 (±5)s über einen Schutzwiderstand (R=0,1/C <sub>N</sub> ) mit Spitzenspannung geladen und danach für 330s von der Ladespannung getrennt (es findet eine Eigenentladung über den Ladewiderstand statt). Nach Abkühlung auf 20°C müssen folgende Spezifikationswerte eingehalten werden.									
	Nennspannung (U <sub>N</sub> )	10V	16V	25V	40V	63V	100V			
	Spitzenspannung (U <sub>S</sub> )	11,5V	18,4V	28,8V	46V	72,5V	115V			
	Aussehen	keine signifikante Zerstörung								
	Kapazitätsänderung	ΔC/C0 ≤ ±10%								
	Verlustfaktor (tan δ)	Δtan δ ≤ Grenzwert								
	Abnahmereststrom (I <sub>ra</sub> )	I <sub>ra</sub> ≤ Grenzwert								

## FROLYT Kondensatoren und Bauelemente GmbH

ISO 9001 VDA 6.1

Telefon: +49 3731 571-300

Telefax: +49 3731 571-317

e-mail: [info@frolyt.de](mailto:info@frolyt.de)

Internet: [www.frolyt.de](http://www.frolyt.de)

Hausadresse: Dammstraße 46

D-09599 Freiberg/ Sachsen

Aluminium-Elektrolytkondensatoren für Schaltnetzteile mit kleinen Scheinwiderstandswerten, Niedervolt, isoliert, gepolt, schaltfest, Lebensdauer mind. 1.000h bis 2.000h bei +105°C

**EKR**

**Fachgrundspezifikation:**  
DIN EN 60384-1

**Rahmenspezifikation:**  
DIN EN 60384-4  
ohne Gütebestätigung

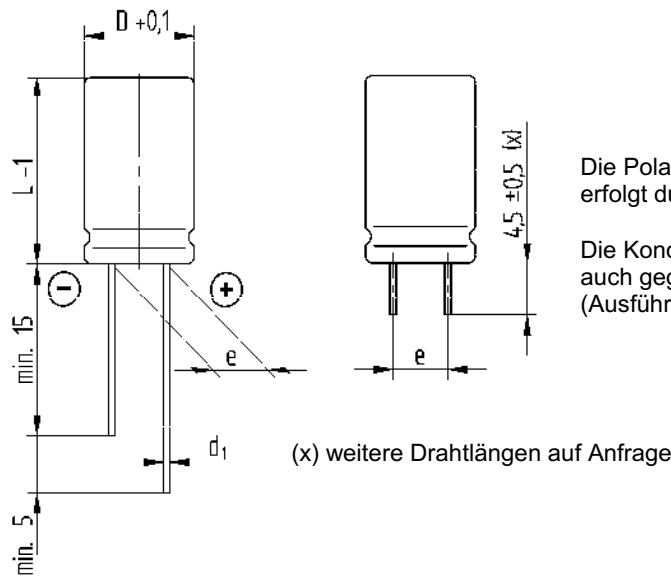
**Betriebstemperaturbereich:**  
- 40°C...+105°C

**Klimakategorie:**  
40/105/56

**Kapazitätstoleranz:**  
-10/ +50%  
(andere auf Anfrage, Bsp. ±20%)

**Spitzenspannung  $U_S$ :**  
 $U_S = 1,15 \cdot U_N$

**Abnahmestrom  $I_{ra}$ :**  
gemessen an  $U_N$  bei +20°C  
 $I_{ra} \leq 0,002 \cdot C_N \cdot U_N + 3\mu A$  oder 5µA  
(nach 5 Minuten, der größere Wert gilt)  
 $C_N$  in µF  
 $U_N$  in V



Die Polaritätskennzeichnung erfolgt durch das Stempelbild.

Die Kondensatoren können auch gegurtet geliefert werden. (Ausführungen auf Anfrage)

Maßtabelle (mm)				
D	8,7	10,0	12,5	16,5
d <sub>1</sub> Draht Ø	0,6	0,6	0,8 (*)	0,8
e ±0,5	5,0	5,0	5,0	7,5
Lebensdauer mindestens				
Umgebungstemperatur	Ø ≤ 8,7 mm	Ø 10,0 mm	Ø 12,5 mm	Ø 16,5 mm
≤ +40°C	100.000h	192.000h	192.000h	192.000h
+85°C	4.000h	8.000h	8.000h	8.000h
+105°C	1.000h	2.000h	2.000h	2.000h

(\*) 0,6 mm auf Anfrage

Abmessungsübersicht D x L						
Nennkapazität $C_N$ [µF]	Nennspannung $U_N$ [V]					
	10	16	25	40	63	100
6,8						8,7 x 12,7
10					8,7 x 12,7	8,7 x 12,7
15				8,7 x 12,7	8,7 x 12,7	8,7 x 12,7
22			8,7 x 12,7	8,7 x 12,7	10,0 x 12,7	10,0 x 12,7
33		8,7 x 12,7	8,7 x 12,7	8,7 x 12,7	10,0 x 12,7	10,0 x 16,5
47	8,7 x 12,7	8,7 x 12,7	8,7 x 12,7	10,0 x 12,7	10,0 x 16,5	10,0 x 21,0
68	8,7 x 12,7	8,7 x 12,7	8,7 x 12,7	10,0 x 12,7	10,0 x 21,0	12,5 x 21,0
100	8,7 x 12,7	10,0 x 12,7	10,0 x 12,7	10,0 x 16,5	12,5 x 21,0	12,5 x 25,0
150	8,7 x 12,7	10,0 x 12,7	10,0 x 16,5	10,0 x 21,0	12,5 x 21,0	12,5 x 30,0
220	10,0 x 12,7	10,0 x 16,5	10,0 x 21,0	12,5 x 21,0	12,5 x 30,0	16,5 x 26,0
330	10,0 x 16,5	10,0 x 21,0	10,0 x 21,0	12,5 x 21,0	16,5 x 26,0	16,5 x 30,0
470	10,0 x 21,0	12,5 x 21,0	12,5 x 21,0	12,5 x 30,0	16,5 x 30,0	16,5 x 36,5
680	10,0 x 21,0	12,5 x 21,0	12,5 x 25,0	16,5 x 26,0	16,5 x 36,5	
1 000	12,5 x 21,0	12,5 x 30,0	16,5 x 26,0	16,5 x 30,0		
1 500	12,5 x 30,0	16,5 x 26,0	16,5 x 30,0	16,5 x 36,5		
2 200	16,5 x 26,0	16,5 x 30,0	16,5 x 36,5			
3 300	16,5 x 30,0	16,5 x 36,5				
4 700	16,5 x 36,5					

### Technische Angaben (Einzelwerte)

Nennkapazität $C_N$ [ $\mu$ F]	Nennspannung $U_N$ [V]	Abmessung D x L [mm]	tan $\delta$ 100Hz +20°C (max)	ESR [ $\Omega$ ] 100Hz +20°C (max)	Z [ $\Omega$ ] +20°C		I~ [mA]* 100Hz +105°C	I~ [mA <sub>eff</sub> ]* 10-100kHz +105°C	Bestellangaben für FROLYT Elektrolyt- kondensatoren
					10kHz (max)	100kHz (max)			
47	10	8,7 x 12,7	0,12	4,06	1,81	1,38	132	198	Baureihe • Nennkapazität/ Nennspannung • Kapazitätstoleranz • Abmessung (Durchmesser x Länge) • Zusatzforderungen  Bestellbeispiel: EKR 680 $\mu$ F 25V, +50/ -10%, 12,5 x 25,0mm, beschnitten 4,5mm
68	10	8,7 x 12,7	0,12	2,81	1,25	0,96	159	238	
100	10	8,7 x 12,7	0,12	1,91	0,85	0,65	160	250	
150	10	8,7 x 12,7	0,12	1,27	0,57	0,43	236	354	
220	10	10,0 x 12,7	0,12	0,87	0,39	0,30	300	450	
330	10	10,0 x 16,5	0,12	0,58	0,26	0,20	397	596	
470	10	10,0 x 21,0	0,12	0,41	0,18	0,14	530	800	
680	10	10,0 x 21,0	0,12	0,28	0,13	0,10	576	863	
1 000	10	12,5 x 21,0	0,12	0,19	0,09	0,07	800	1 200	
1 500	10	12,5 x 30,0	0,12	0,13	0,06	0,04	990	1 486	
2 200	10	16,5 x 26,0	0,14	0,10	0,04	0,03	1 200	1 800	
3 300	10	16,5 x 30,0	0,16	0,08	0,03	0,03	1 337	2 006	
4 700	10	16,5 x 36,5	0,18	0,06	0,03	0,03	1 610	2 415	
33	16	8,7 x 12,7	0,11	5,31	1,82	1,21	115	173	
47	16	8,7 x 12,7	0,11	3,72	1,28	0,85	138	207	
68	16	8,7 x 12,7	0,11	2,57	0,88	0,59	166	249	
100	16	10,0 x 12,7	0,11	1,75	0,60	0,40	200	300	
150	16	10,0 x 12,7	0,11	1,17	0,40	0,27	260	390	
220	16	10,0 x 16,5	0,11	0,80	0,27	0,18	350	550	
330	16	10,0 x 21,0	0,11	0,53	0,18	0,12	419	628	
470	16	12,5 x 21,0	0,11	0,37	0,13	0,09	600	900	
680	16	12,5 x 21,0	0,11	0,26	0,09	0,06	700	1 100	
1 000	16	12,5 x 30,0	0,11	0,18	0,06	0,04	1 000	1 500	
1 500	16	16,5 x 26,0	0,11	0,12	0,04	0,03	1 079	1 618	
2 200	16	16,5 x 30,0	0,13	0,09	0,03	0,03	1 211	1 817	
3 300	16	16,5 x 36,5	0,15	0,07	0,03	0,03	1 478	2 216	
22	25	8,7 x 12,7	0,09	6,51	2,27	1,59	104	156	
33	25	8,7 x 12,7	0,09	4,34	1,52	1,06	128	191	
47	25	8,7 x 12,7	0,09	3,05	1,06	0,74	152	229	
68	25	8,7 x 12,7	0,09	2,11	0,74	0,51	183	275	
100	25	10,0 x 12,7	0,09	1,43	0,50	0,35	250	400	
150	25	10,0 x 16,5	0,09	0,95	0,33	0,23	309	464	
220	25	10,0 x 21,0	0,09	0,65	0,23	0,16	378	567	
330	25	10,0 x 21,0	0,09	0,43	0,15	0,11	463	694	
470	25	12,5 x 21,0	0,09	0,30	0,11	0,07	650	1 000	
680	25	12,5 x 25,0	0,09	0,21	0,07	0,05	1 000	1 500	
1 000	25	16,5 x 26,0	0,09	0,14	0,05	0,04	1 200	1 800	
1 500	25	16,5 x 30,0	0,09	0,10	0,03	0,03	1 202	1 803	
2 200	25	16,5 x 36,5	0,11	0,08	0,03	0,03	2 000	3 000	
15	40	8,7 x 12,7	0,08	8,49	2,67	1,53	91	137	
22	40	8,7 x 12,7	0,08	5,79	1,82	1,05	111	166	
33	40	8,7 x 12,7	0,08	3,86	1,21	0,70	135	203	
47	40	10,0 x 12,7	0,08	2,71	0,85	0,49	171	256	
68	40	10,0 x 12,7	0,08	1,87	0,59	0,34	205	308	
100	40	10,0 x 16,5	0,08	1,27	0,40	0,23	268	402	
150	40	10,0 x 21,0	0,08	0,85	0,27	0,15	331	497	
220	40	12,5 x 21,0	0,08	0,58	0,18	0,10	426	639	
330	40	12,5 x 21,0	0,08	0,39	0,12	0,07	522	783	
470	40	12,5 x 30,0	0,08	0,27	0,09	0,05	679	1 018	
680	40	16,5 x 26,0	0,08	0,19	0,06	0,03	852	1 278	
1 000	40	16,5 x 30,0	0,08	0,13	0,04	0,03	1 041	1 561	
1 500	40	16,5 x 36,5	0,08	0,08	0,03	0,03	1 364	2 046	

\* I~ (überlagerter Wechselstrom) bezieht sich auf eine Temperaturerhöhung von 3K, Sonderforderungen und weitere Typen auf Anfrage

### Technische Angaben (Einzelwerte)

Nennkapazität $C_N$ [ $\mu$ F]	Nennspannung $U_N$ [V]	Abmessung D x L [mm]	$\tan \delta$ 100Hz +20°C (max)	ESR [ $\Omega$ ] 100Hz +20°C (max)	Z [ $\Omega$ ] +20°C		$I_{\sim}$ [mA]* 100Hz +105°C	$I_{\sim}$ [mA <sub>eff</sub> ]* 10-100kHz +105°C	Bestellangaben für FROLYT Elektrolyt- kondensatoren
					10kHz (max)	100kHz (max)			
10	63	8,7 x 12,7	0,06	9,55	3,50	2,00	86	129	Baureihe • Nennkapazität/ Nennspannung • Kapazitätstoleranz • Abmessung (Durchmesser x Länge) • Zusatzforderungen  Bestellbeispiel: EKR 680 $\mu$ F 25V, +50/-10%, 12,5 x 25,0mm, beschnitten 4,5mm
15	63	8,7 x 12,7	0,06	6,37	2,33	1,33	105	158	
22	63	10,0 x 12,7	0,06	4,34	1,59	0,91	135	202	
33	63	10,0 x 12,7	0,06	2,89	1,06	0,61	165	248	
47	63	10,0 x 16,5	0,06	2,03	0,74	0,43	212	318	
68	63	10,0 x 21,0	0,06	1,40	0,51	0,29	257	386	
100	63	12,5 x 21,0	0,06	0,95	0,35	0,20	332	498	
150	63	12,5 x 21,0	0,06	0,64	0,23	0,13	406	610	
220	63	12,5 x 30,0	0,06	0,43	0,16	0,09	536	805	
330	63	16,5 x 26,0	0,06	0,29	0,11	0,06	685	1 028	
470	63	16,5 x 30,0	0,06	0,20	0,07	0,04	824	1 236	
680	63	16,5 x 36,5	0,06	0,14	0,05	0,03	1 061	1 591	
6,8	100	8,7 x 12,7	0,06	14,04	4,41	2,50	71	106	
10	100	8,7 x 12,7	0,06	9,55	3,00	1,70	86	129	
15	100	8,7 x 12,7	0,06	6,37	2,00	1,13	105	158	
22	100	10,0 x 12,7	0,06	4,34	1,36	0,77	135	202	
33	100	10,0 x 16,5	0,06	2,89	0,91	0,52	178	266	
47	100	10,0 x 21,0	0,06	2,03	0,64	0,36	214	321	
68	100	12,5 x 21,0	0,06	1,40	0,44	0,25	274	410	
100	100	12,5 x 25,0	0,06	0,95	0,30	0,17	348	523	
150	100	12,5 x 30,0	0,06	0,64	0,20	0,11	443	664	
220	100	16,5 x 26,0	0,06	0,43	0,14	0,08	559	839	
330	100	16,5 x 30,0	0,06	0,29	0,09	0,05	691	1 036	
470	100	16,5 x 36,5	0,06	0,20	0,06	0,04	882	1 323	

\*  $I_{\sim}$  (überlagerter Wechselstrom) bezieht sich auf eine Temperaturerhöhung von 3K, Sonderforderungen und weitere Typen auf Anfrage

Alle in gedruckter Form gemachten Angaben bedürfen für ihre Rechtsverbindlichkeit im Sinne der §§ 463 und 480 II BGB der ausdrücklichen schriftlichen Bestätigung. Die angegebenen Daten verstehen sich daher ausschließlich als Produktbeschreibung und sind nicht als zugesicherte Eigenschaften aufzufassen.