

## RAFIX 16, PCB plug-in socket



### fields of application

- › Measurement-control-regulation
- › Electrical engineering
- › Mechanical and system engineering
- › Industrial robots

### special features

- › Suitable for RAFIX 16 switching elements with plug-in connection

## description

Connection accessories for RAFIX 16 switching elements.

Zum Einlöten in Leiterplatten. Die Leiterplatte mit den Stecksockeln wird auf die Schaltelemente/Lampenfassungen aufgesteckt. Eine weitere Befestigung der Leiterplatte am Schaltelement ist nicht notwendig. Printanschlüsse 3,5 mm lang, für 1,3 mm Bohrung.

## technical data

### › general

Operating temperature, min.	-25 °C
Operating temperature, max.	70 °C
Packaging unit	50 pcs.
net weight	4.7 g
MOQ order	50 pcs.
RoHS compliant	Yes
REACH compliant	Yes

### › mounting diameters

Outside dimension, length	24 mm
Outside dimension, width	22 mm
Outside dimension, height	14.5 mm

### › mechanical data

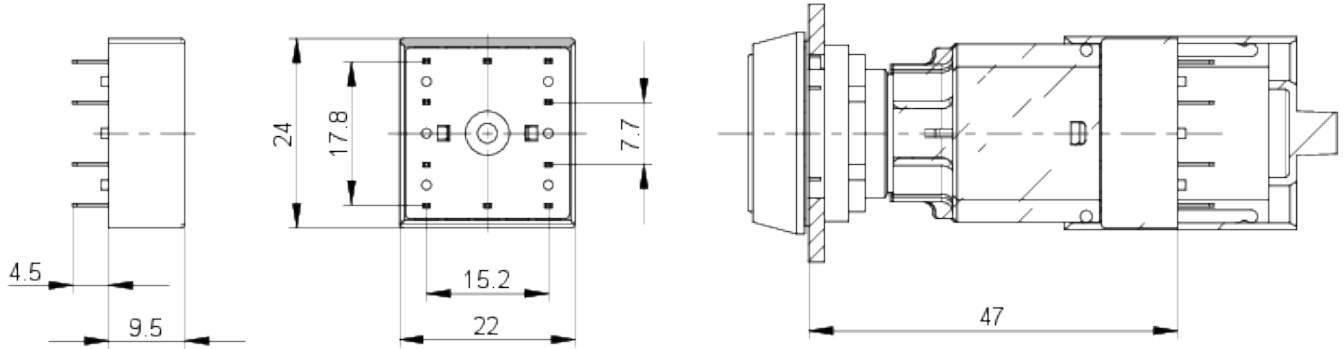
Terminal on the rear	THT
----------------------	-----

### direct links

- › [RAFI eCatalog](#)

**drawings**

**System drawing**



**System drawing**

