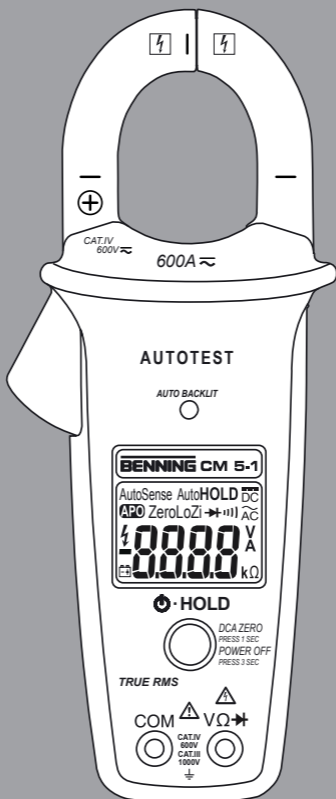


BENNING

- (D) Bedienungsanleitung
- (GB) Operating manual
- (F) Notice d'emploi
- (E) Instrucciones de servicio
- (CZ) Návod k obsluze
- (GR) Οδηγίες χρήσεως
- (H) Kezelési utasítás
- (I) Istruzioni d'uso
- (NL) Gebruiksaanwijzing
- (PL) Instrukcja obsługi
- (RO) Instrucțiuni de folosire
- (RUS) Инструкция по эксплуатации индикатора напряжения
- (S) Bruksanvisning
- (TR) Kullanma Talimatı



BENNING CM 5-1

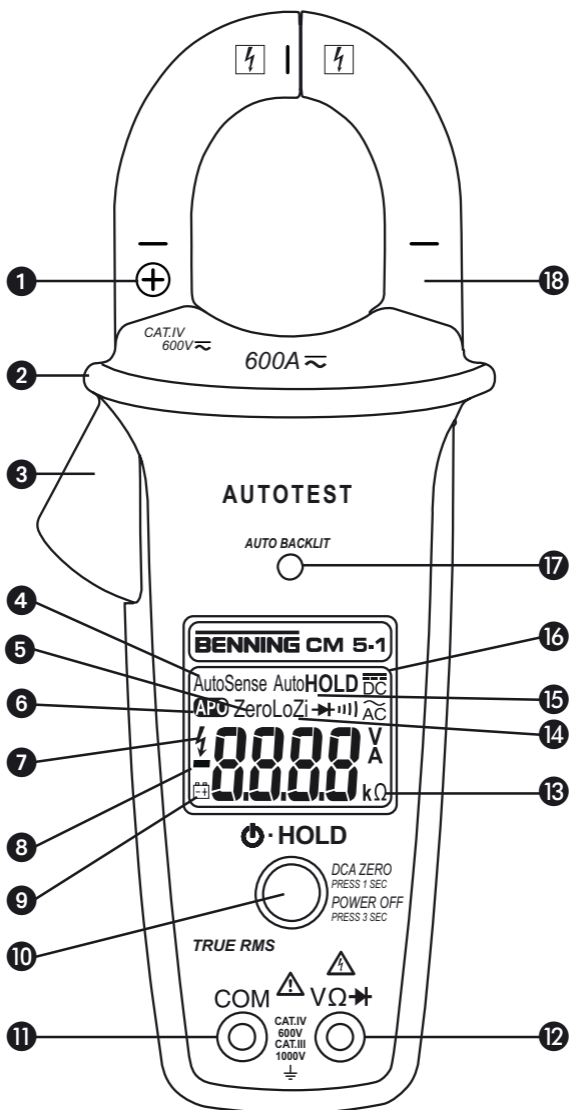
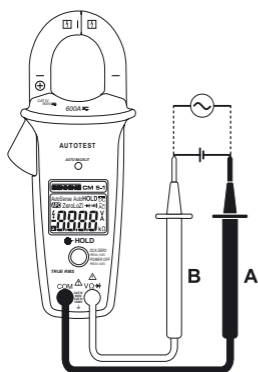


Bild 1: Gerätefrontseite
 Fig. 1: Front tester panel
 Fig. 1: Panneau avant de l'appareil
 Fig. 1: Parte frontal del equipo
 Obr. 1: Přední strana přístroje
 Σικόνα 1: Μπροστινή όψη
 1. ábra: A mérőkészülék előlnézete

Ill. 1: Lato anteriore apparecchio
 Fig. 1: Voorzijde van het apparaat
 Rys. 1: Panel przedni przyrządu
 Imaginea 1: Partea frontală a aparatului
 Рис. 1: Вид спереди
 Fig. 1: Framsida
 Resim 1: Cihaz önyüzü



- Bild 2: Gleich-/ Wechselspannungsmessung mit AUTOTEST-Funktion
- Fig. 2: Direct/ alternating voltage measurement with AUTOTEST function
- Fig. 2: Mesure de tension continue/ alternative avec fonction AUTOTEST
- Fig. 2: Medición de tensión continua/ alterna con función AUTOTEST
- Obr. 2: Měření stejnosměrného/ střídavého napětí s funkcí AUTOTEST
- Σικόνα 2: Μέτρηση συνεχούς/ εναλλασσόμενης τάσης και λειτουργία AUTOTEST
2. ábra: Egyen- es váltakozó feszültség mérés AUTOTEST művelettel
- III. 2: Misura tensione continua/ alternata con funzione AUTOTEST
- Fig. 2: Meten van gelijkspanning/ wisselspanning met AUTOTEST-functie
- Rys.2: Pomiar napięcia stałego/ przemiennego z funkcją AUTOTEST
- Imaginea 2: Măsurarea tensiunii continue/ alternative cu funcția AUTOTEST
- Рис. 2: Измерение напряжения постоянного/ переменного тока при помощи функции AUTOTEST
- Fig. 2: Likspänningsmätning/ växelspänningsmätning med AUTOTEST-funktion
- Resim 2: AUTOTEST işleviyle doğru/ alternatif gerilim ölçümü



- Bild 3: Gleich-/ Wechselstrommessung mit AUTOTEST-Funktion
- Fig. 3: Direct/ alternating current measurement with AUTOTEST function
- Fig. 3: Mesure de courant continue/ alternative avec fonction AUTOTEST
- Fig. 3: Medición de corriente continua/ alterna con función AUTOTEST
- Obr. 3: Měření stejnosměrného/ střídavého proudu s funkcí AUTOTEST
- Σικόνα 3: Μέτρηση συνεχούς/ εναλλασσόμενης έντασης ρεύματος και λειτουργία AUTOTEST
3. ábra: Egyen- es váltakozó áram mérés AUTOTEST művelettel
- III. 3: Misura corrente continua/ alternata con funzione AUTOTEST
- Fig. 3: Meten van gelijkstroom/ wisselstroom met AUTOTEST-functie
- Rys.3: Pomiar prądu stałego/ przemiennego z funkcją AUTOTEST
- Imaginea 3: Măsurarea curentului continuu/ alternativ cu funcția AUTOTEST
- Рис. 3: Измерение величины постоянного/ переменного тока при помощи функции AUTOTEST
- Fig. 3: Likströmsmätning/ växelströmsmätning med AUTOTEST-funktion
- Resim 3: AUTOTEST işleviyle doğru/ alternatif akım ölçümü

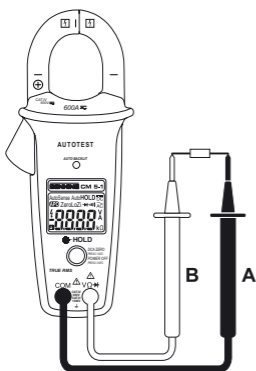


Bild 4: Widerstandsmessung
 Fig. 4: Resistance measurement
 Fig. 4: Mesure de la résistance
 Fig. 4: Medición de resistencia
 Obr. 4: Měření odporu
 Σχήμα 4: Μέτρηση αντίστασης
 4. ábra: Ellenállás mérés
 III. 4: Mérés a rezisztencia
 Fig. 4: Weerstandsmeting
 Rys. 4: Pomiar rezystancji
 Imaginea 4: Măsurarea rezistenței
 Рис. 4: Измерение сопротивления
 Fig. 4: Resistansmätning
 Resim 4: Direnç ölçümü

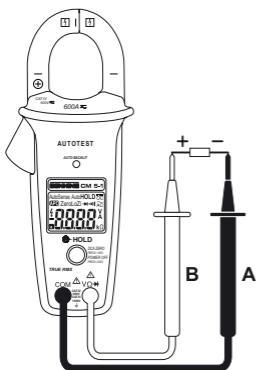
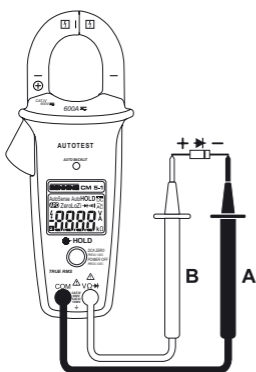
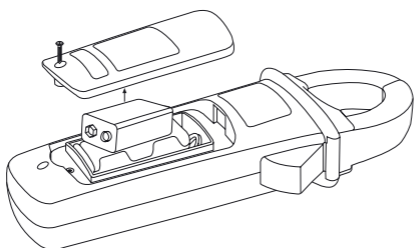


Bild 5: Durchgangsprüfung mit Summer
 Fig. 5: Continuity testing with buzzer
 Fig. 5: Contrôle de continuité avec ronfleur
 Fig. 5: Control de continuitad con vibrador
 Obr. 5: Akustická zkouška obvodu
 Σχήμα 5: Έλεγχος συνέχειας με ηχητικό σήμα
 5. ábra: Folytonosság vizsgálat zűmmögövel
 III. 5: Prova di continuità con cicalino
 Fig. 5: Doorgangscntrole met akoestisch signaal
 Rys. 5: Sprawdzenie ciągłości obwodu
 Imaginea 5: Testarea continuității cu buzzer
 Рис. 5: Проверка целостности цепи
 Fig. 5: Genomgångstest med summer
 Resim 5: Sesli uyarıcı ile süreklilik ölçümü



- Bild 6: Diodenprüfung
 Fig. 6: Diode testing
 Fig. 6: Contrôle de diodes
 Fig. 6: Prueba de diodos
 Obr. 6: Test diod
 Σχήμα 6: Έλεγχος διόδου
 6. ábra: Dióda vizsgálat
 Ill. 6: Prova dei diodi
 Fig. 6: Diodencontrole
 Rys.6: Sprawdzanie diody
 Imaginea 6: Testarea diodelor
 Рис. 6: Проверка диодов
 Fig. 6: Diodtest
 Resim 6: Diyot kontrolü



- Bild 7: Batteriewechsel
 Fig. 7: Battery replacement
 Fig. 7: Remplacement de la pile
 Fig. 7: Cambio de pila
 Obr. 7: Výměna baterií
 Σχήμα 7: Αντικατάσταση μπαταριών
 7. ábra: Telepcseré
 Ill. 7: Sostituzione batterie
 Fig. 7: Vervanging van de batterij
 Rys.7: Wymiana baterii
 Imaginea 7: Schimbarea bateriei
 Рис. 7: Замена батареи
 Fig. 7: Batteribyte
 Resim 7: Batarya deęişimi

Instrucciones de servicio

BENNING CM 5-1

Multímetro digital de pinzas con función AUTOTEST para

- medición de tensión continua
- medición de tensión alterna
- medición de corriente continua
- medición de corriente alterna
- medición de resistencia
- control de continuidad
- prueba de diodo

Contenido

1. Informaciones para el usuario
2. Instrucciones de seguridad
3. Envergadura del suministro
4. Memoria descriptiva del aparato
5. Generalidades
6. Condiciones ambientales
7. Datos eléctricos
8. Medir con el BENNING CM 5-1
9. Mantenimiento
10. Datos técnicos de los accesorios de medida
11. Advertencia

1. Informaciones para el usuario

Estas instrucciones de operación están destinadas a

- personal especializado en electrotecnia y
- personas electrotécnicamente instruidas

El multímetro BENNING CM 5-1 fue concebido para medición en ambiente seco. No puede emplearse en circuitos eléctricos con tensiones nominales superiores a 1000 V DC y 750 V AC (para más detalles ver bajo punto 6 „Condiciones ambientales“).

En estas instrucciones de servicio y en el multímetro BENNING CM 5-1 se emplean los símbolos siguientes:



Está permitido aplicar y quitar el dispositivo de alrededor de conductores con tensiones peligrosas.



¡Peligro eléctrico!

Este símbolo aparece en avisos a observar para evitar peligros para personas.



¡Cuidado, observar la documentación!

Este símbolo indica que hay que observar los avisos en estas instrucciones de servicio, para evitar peligro.



Este símbolo en el multímetro BENNING CM 5-1 indica que el BENNING CM 5-1 viene ejecutado con aislamiento de protección (clase de protección II).



Este símbolo en el multímetro BENNING CM 5-1 indica que el BENNING CM 5-1 se ajustan a las directivas de la UE.



Este símbolo aparece en el display indicando una batería descargada.



Este símbolo caracteriza la parte de „control de continuidad“. El zumbador sirve para señalización acústica del resultado.



(DC) tensión ó corriente/ intensidad continua.



(AC) tensión ó corriente/ intensidad alterna.



Tierra (tensión hacia tierra).

Nota

Antes de la etiqueta adhesiva „Warnung...“ (sobre la tapa del compartimento de baterías) aparece el texto en Inglés.

2. Instrucciones de seguridad

El equipo es fabricado conforme a la norma DIN VDE 0411 parte 1/ EN 61010-1,

verificado, y salió de fábrica en perfecto estado de seguridad.

Para mantener el equipo en este perfecto estado de seguridad y garantizar su funcionamiento sin peligro, el usuario debe observar las informaciones y advertencias de peligros en este manual de servicio. La mala conducta y el descuido de las advertencias que pueden conducir a **lesiones graves o la muerte**



PELIGRO! Se debe tener extremo cuidado cuando se trabaja con barras conductoras o líneas de red con tensión! El contacto con líneas activas puede causar un shock eléctrico!



El BENNING CM 5-1 sólo está permitido para uso en circuitos de corriente de la categoría de sobretensión III con conductor frente a tierra máx. 1000 V o de la categoría de sobretensión IV con conductor frente a tierra máx. 600 V.

Tenga usted en cuenta que cualquier trabajo en partes e instalaciones bajo tensión eléctrica por principio son peligrosos. Ya pueden suponer peligro de muerte para las personas las tensiones a partir de 30 V AC y 60 V DC.



Ante cada puesta en servicio, usted debe verificar que el equipo y las conducciones no muestren daños.

Cuando ha de suponerse que ya no queda garantizado el funcionamiento sin peligro, hay que desactivar el equipo y asegurarlo para evitar su accionamiento involuntario.

Se supone que ya no queda garantizado su funcionamiento sin peligro, cuando,

- el equipo o las conducciones de medición muestran daños visibles,
- cuando el equipo ya no funciona,
- tras un largo período de almacenamiento sin usarlo y bajo condiciones desfavorables,
- tras haber sufrido esfuerzos debido al transporte,
- el aparato o los circuitos de medición están húmedos,
- la prueba automática fracasa y en la pantalla aparece "FAIL".



Para evitar peligros

- **no tocar las conducciones de medición en las puntas de medición al descubierto,**
- **enchufar las conducciones de medición en las correspondientes hembrillas de medición marcadas**



Mantenimiento:

No abrir el medidor, porque no contiene componentes los cuales puedan ser reparados por el usuario. La reparación y mantenimiento debe ser realizado por personal cualificado solamente!



Limpieza:

Limpiar la superficie de la carcasa con un paño limpio y seco (excepcionalmente con paños especiales de limpieza). No aplique agentes disolventes o abrasivos para limpiar el equipo.

3. Envergadura del suministro

Envergadura del suministro BENNING CM 5-1:

- 3.1 BENNING CM 5-1, una unidad
- 3.2 conductor protegido de medición, rojo (L = 1,4 m, punta Ø = 4 mm), una unidad),
- 3.3 conductor protegido de medición, negro (L = 1,4 m, punta Ø = 4 mm), una unidad
- 3.4 bolsa compacta de protección, una unidad,
- 3.5 una unidad pila 9 V (montados como primera alimentación del equipo),
- 3.6 instrucciones de operación, una unidad

Piezas propensas al desgaste:

- El multímetro BENNING CM 5-1 es alimenta con una pila 9-V montada (IEC 6 LR 61).

- Las conducciones protegidas de medición ATL-2 (A-no. 044118) (accesorio controlado) cumplen CAT III 1000 V/ CAT IV 600 V y están permitidas para corrientes de 10 A.

4. Memoria descriptiva del aparato

ver fig. 1: parte frontal del equipo

Los elementos de señalización y operación indicados en figura 1 se denominan como sigue:

- 1** **marcación de polaridad**, para asignar el sentido de corriente DC con ayuda del indicador de polaridad,
- 2** **borde del amperímetro de pinzas**, sirve de protección contra el contacto con el conductor
- 3** **palanca de apertura**, para abrir y cerrar el amperímetro de pinzas,
- 4** **AutoSense**, simbolización de la función AUTOTEST
- 5** **Zero**, indicador de ajuste a cero para mediciones de corriente DC,
- 6** **APO**, Auto Power Off está activado (el dispositivo se apagará después de 20 minutos),
- 7** **⚡**, aparecer a una tensión peligrosa > 30 V
- 8** **indicador de polaridad**, la polaridad contraria a la marcación de polaridad se indica con “-”,
- 9** **símbolo de batería**, aparece cuando la pila está descargada
- 10** **tecla (gris)**, con las siguientes funciones:
 - **POWER**, para encender y apagar el BENNING CM 5-1
 - **(AUTO) POWER OFF**, activar/ desactivar la desconexión automática
 - **Ajuste a ZERO**, ajuste a cero para mediciones de corriente DC
 - **(AUTO) HOLD**, almacenado automático del valor medido,
 - **HOLD**, almacenado del valor medido,
- 11** **hembrilla COM**, hembrilla común para medición de tensión, de resistencia y control de continuidad,
- 12** **hembrilla (positivo¹)**, para V, Ω y \rightarrow
- 13** **indicador de rangos**,
- 14** **LoZi**, simboliza la baja resistencia de entrada en mediciones de tensión (4 k Ω ... 375 k Ω),
- 15** **Auto**, **HOLD** y **AutoHOLD**, aparecen cuando el almacenamiento del valor medido respectivo está activado,
- 16** **indicador digital**, para el valor medido y el indicador de superación del rango,
- 17** **AUTO BACKLIT**, sensor de luz de fondo automático,
- 18** **amperímetro de pinzas**, para agarrar al conductor de corriente de un solo hilo,

¹) A ello se refiere la indicación automática de polaridad para tensión continua

5. Generalidades

5.1 Generalidades del multímetro de pinzas

- 5.1.1 El display digital **16** viene ejecutado en cristal líquido, indicando 4 caracteres de 14 mm de altura con punto decimal. El valor máximo indicado es 9999.
- 5.1.2 La indicación de polaridad en pantalla **8** es automática. Si la polaridad es opuesta a la definida en el enchufe/ marcación de polaridad **1**, se indica con “-”.
- 5.1.3 El BENNING CM 5-1 se enciende o se apaga con la tecla (gris) **10**. Para apagar mantener presionada dicha tecla durante aproximadamente 3 segundos.
- 5.1.4 Cuando excede el rango de medición, la indicación es „0L„ ó „- 0L„, en parte con alarma acústica.
¡Cuidado, no ha y aviso cuando existe sobrecarga!
- 5.1.5 Ajuste a cero (ZERO)
Si se presiona la tecla (gris) **10** durante aproximadamente 1 segundo, se produce el ajuste a cero en mediciones de corriente continua. Esto se indica con “ZERO” **5**, que parpadea en la pantalla digital.
- 5.1.6 Almacenamiento del valor medido “HOLD”: Accionando la tecla (gris) **10**, es posible almacenar el resultado medido. Simultáneamente, en la pantalla se muestra el símbolo “HOLD” **15**. Si se acciona la tecla **10** nuevamente, se restablece el modo de medición.
Si el almacenamiento del valor medido “HOLD” está activado, el multímetro reconoce una señal de medición diferente de la del indicador, si la señal de medición de la misma unidad se aumenta en 50 dígitos o si se registra una señal de medición de otra función de medición. El cambio de la señal de medición se reconoce mediante una pantalla parpadeante y un sonido continuo.
- 5.1.7 Almacenamiento automático del valor medido “AutoHOLD” (sólo para mediciones de corriente AC/DC a partir de 3 A): Si durante el

encendido se mantiene la tecla (gris) 10 presionada durante más de 5 segundos, en la pantalla parpadea "AutoHOLD" 15 y "AutoHOLD" se activa. Si el multímetro registra un valor medido constante, el vibrador suena tres veces y el valor medido permanece en la pantalla durante 5 segundos con el símbolo "AutoHOLD". Accionando la tecla (gris) 10, es posible almacenar el valor medido. Si la función "AutoHOLD" está activada, la función APO está desactivada.

- 5.1.8 La frecuencia nominal de medición del multímetro BENNING CM 5-1 es de 5 mediciones por segundo para el display digital.
- 5.1.9 El BENNING CM 5-1 posee una función de prueba automática. Si en la pantalla aparece "FAIL", no es posible utilizar el BENNING CM 5-1. En caso de fallas, apague el aparato y enciéndalo nuevamente. Si la falla persiste, envíe el BENNING CM 5-1 a nuestro departamento técnico (véase sección 9.4 „Calibrado“).
- 5.1.10 El BENNING CM 5-1 se apaga automáticamente luego de aprox. 20 minutos (APO, Auto-Power-Off). Se enciende nuevamente, si se pulsa la tecla (gris) 10. Un sonido vibrante señala la desconexión automática del aparato. Puede desactivarse la desconexión automática, si durante el encendido mantiene presionada la tecla 10 durante 3 segundos aproximadamente. Esto se indica con "APO" 6, que parpadea en la pantalla digital. Al encender nuevamente, mantenga presionada la tecla 10 brevemente para activar nuevamente la desconexión automática.
- 5.1.11 Coeficiente de temperatura del valor medido: $0,2 \times$ (exactitud de medición indicada) / $^{\circ}\text{C} < 18 \text{ }^{\circ}\text{C}$ ó $> 28 \text{ }^{\circ}\text{C}$, relativo al valor con una temperatura de referencia de $23 \text{ }^{\circ}\text{C}$.
- 5.1.12 El multímetro BENNING CM 5-1 es alimentado con una pila 9 V (IEC 6 LR 61).
- 5.1.13 En el display aparece el símbolo de batería 9, cuando la tensión de la pila cae hasta ser inferior a la tensión de trabajo prevista del BENNING CM 5-1.
- 5.1.14 La pila tiene una vida de aproximadamente 125 horas (pila alcalina).
- 5.1.15 Dimensiones del equipo:
(largo x ancho x alto) = 215 x 85 x 51 mm
peso del equipo: 360 g
- 5.1.16 La conducción protegida vienen ejecutada en tecnología de enchufe 4 mm. Las conducciones protegidas de medición suministradas se prestan especialmente para la tensión nominal y la corriente nominal del BENNING CM 5-1.
- 5.1.17 Apertura máxima de las pinzas: 35 mm
- 5.1.18 Diámetro máximo de la conducción: 30 mm

6. Condiciones ambientales

- El multímetro BENNING CM 5-1 fue concebido para medición en ambiente seco,
- Altura barométrica en las mediciones: máxima 2000 m,
- Categoría de sobretensión/ categoría de colocación:
IEC 60664-1/ IEC 61010-1 → 600 V categoría IV, 1000 V categoría III,
- Clase de suciedad: 2,
- Clase de protección: IP 30 (DIN VDE 0470-1 IEC/ EN 60529),
Protección IP 30 significa: Primer dígito (3): Protección contra contactos a partes peligrosas y contra objetos de un diámetro superior a 2,5 mm. Segundo dígito (0): No protege del agua.
- Temperatura de trabajo y humedad atmosférica relativa:
Con temperaturas de trabajo entre $0 \text{ }^{\circ}\text{C}$ y $30 \text{ }^{\circ}\text{C}$: humedad atmosférica relativa inferior al 80 %.
Con temperaturas de trabajo entre $31 \text{ }^{\circ}\text{C}$ y $40 \text{ }^{\circ}\text{C}$: humedad atmosférica relativa inferior al 75 %.
Con temperaturas de trabajo entre $41 \text{ }^{\circ}\text{C}$ y $50 \text{ }^{\circ}\text{C}$: humedad atmosférica relativa inferior al 45 %.
- Temperatura de almacenamiento: El BENNING CM 5-1 permite almacenamiento con temperaturas de $- 20 \text{ }^{\circ}\text{C}$ hasta $+ 60 \text{ }^{\circ}\text{C}$ (humedad 0 hasta 80 %). Para ello hay que sacar la pila del aparato.

7. Datos eléctricos

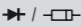
Nota: La exactitud de medición se indica como suma resultando de

- una parte relativa al valor medido y
- un número determinado de dígitos (es decir pasos de dígitos de la última posición).

Esta exactitud de medición vale con temperaturas de $18 \text{ }^{\circ}\text{C}$ hasta $28 \text{ }^{\circ}\text{C}$ y una humedad atmosférica relativa inferior al 80 %.

7.1 Prioridad de la función AUTOTEST

La función AUTOTEST cambia automáticamente a la función de medición correcta y selecciona el rango de medición ideal automáticamente; en ese caso, el BENNING CM 5-1 trabaja en la siguiente secuencia:

Se deben cumplir los siguientes criterios:	
V_{AC}, V_{DC} con la mayor porción	Medición de tensión activa, si: 1,3 V_{AC} ... 750,0 V_{AC} 2,1 V_{DC} ... 999,9 V_{DC} - 0,7 V_{DC} ... - 999,9 V_{DC}
Ω »» Resistencia/ continuidad	Medición de resistencia activa, si: 0 Ω ... $\infty \Omega$ 0,0 V_{AC} ... 0,9 V_{AC} - 0,4 V_{DC} ... - 0,2 V_{DC} 1,0 V_{DC} ... 2,0 V_{DC}
 Diodo	Control de diodos activo, si: 0,4 V_{DC} ... 0,8 V_{DC} (tensión de paso)
A_{AC}, A_{DC} con la mayor porción	Medición de corriente activo, si: 0,9 A_{AC} ... 600,0 A_{AC} 0,9 A_{DC} ... 600,0 A_{DC}

7.2 Rangos de tensión alterna

Para tensiones hasta 30 V, la resistencia de entrada es de como mínimo 4 k Ω . La resistencia de entrada aumenta con tensión de entrada ascendente a 375 k Ω con 750 V.

Rango de medición	Resolución	Exactitud de medición	Protección de sobrecarga ^{*1}
2,1 V ... 1000 V	0,1 V	\pm (0,3 % del valor medido + 2 dígitos)	750 V_{eff}
- 0,7 V ... - 1000 V	0,1 V	\pm (0,3 % del valor medido + 2 dígitos)	750 V_{eff}

^{*1} Tiempo máximo de medición = 30 segundos para tensiones superiores a 30 V

7.3 Rangos de tensión continua

Para tensiones hasta 30 V, la resistencia de entrada es de como mínimo 4 k Ω . La resistencia de entrada aumenta con tensión de entrada ascendente a 375 k Ω con 750 V.


Rango de medición	Resolución	Exactitud de medición ^{*2} en rango de frecuencia 50 Hz - 60 Hz	Protección de sobrecarga ^{*1}
1,3 V ... 750,0 V	0,1 V	\pm (0,9 % del valor medido + 3 dígitos)	750 V_{eff}
en rango de frecuencia 61 Hz - 500 Hz			
1,3 V ... 750,0 V	0,1 V	\pm (1,5 % del valor medido + 3 dígitos)	750 V_{eff}

^{*1} Tiempo máximo de medición = 30 segundos para tensiones superiores a 30 V

^{*2} El valor medido se obtiene e indica como valor real efectivo (True RMS, acople AC). La exactitud de medición viene especificada para curva senoide en función del valor extremo del rango de medición, también para curva no senoide hasta 50 % del valor extremo del rango de medición. En las curvas no sinusoides, el valor indicado se vuelve menos exacto. Así, resulta un error adicional para los factores Crest siguientes:
Factor Crest de 1,4 hasta 2,0; error adicional + 1 %
Factor Crest de 2,0 hasta 2,5; error adicional + 2,5 %
Factor Crest de 2,5 hasta 3,0; error adicional + 4 %

7.4 Rangos de corriente continua

Rango de medición	Resolución	Exactitud de medición	Protección de sobrecarga
0,9 A ... 600,0 A	0,1 A	\pm (1,5 % del valor medido + 5 dígitos)	600 A_{eff}


La exactitud indicada viene especificada para conductores que se agarran en su centro con el amperímetro de pinzas  (ver fig. 3 medición de corriente continua/ alterna). Para conductores que no se agarran en su centro hay que tener un cuenta un error adicional de 1 % del valor indicado.

Error máximo del remanence: 1 % (durante la repetición de la medida)

7.5 Rangos de corriente alterna

Rango de medición	Resolución	Exactitud de medición ² en rango de frecuencia 50 Hz - 60 Hz	Protección de sobrecarga
0,9 A ... 600,0 A	0,1 A	$\pm (1,5 \% \text{ del valor medido} + 5 \text{ dígitos})$	600 A _{eff}
en rango de frecuencia 61 Hz - 400 Hz			
0,9 A ... 600,0 A	0,1 A	$\pm (2 \% \text{ del valor medido} + 5 \text{ dígitos})$	600 A _{eff}

² El valor medido se obtiene e indica como valor real efectivo (True RMS, acople AC). La exactitud de medición viene especificada para curva senoide en función del valor extremo del rango de medición, también para curva no senoide hasta 50 % del valor extremo del rango de medición. En las curvas no senoideas, el valor indicado se vuelve menos exacto. Así, resulta un error adicional para los factores Crest siguientes:
 Factor Crest de 1,4 hasta 2,0; error adicional + 1 %
 Factor Crest de 2,0 hasta 2,5; error adicional + 2,5 %
 Factor Crest de 2,5 hasta 3,0; error adicional + 4 %

La exactitud indicada viene especificada para conductores que se agarran en su centro con el amperímetro de pinzas  (ver fig. 3 medición de corriente continua/ alterna). Para conductores que no se agarran en su centro hay que tener un cuenta un error adicional de 1 % del valor indicado.

7.6 Rango de resistencias y control acústico de continuidad

Protección de sobrecarga: AC 750 V_{eff} / DC 1000 V

Rango de medición	Resolución	Exactitud de medición	Tensión máx. marcha en vacío
0 Ω ... 9999 Ω	1 Ω	$\pm (0,9 \% \text{ del valor medido} + 2 \text{ dígitos})$	1,8 V

El vibrador integrado suena con una resistencia R inferior a 25 Ω a 400 Ω. El tono cesa si la resistencia es mayor a 400 Ω (especificada para temperaturas de 0 °C a 40 °C).

7.7 Prueba de diodos

Protección de sobrecarga: AC 750 V_{eff} / DC 1000 V

Rango de medición	Resolución	Exactitud de medición	Tensión máx. marcha en vacío
0,4 V ... 0,8 V	0,1 V	$\pm (0,9 \% \text{ del valor medido} + 2 \text{ dígitos})$	1,8 V

8. Medir con el BENNING CM 5-1

8.1 Preparar la medición

Úsese y almacénese el BENNING CM 5-1 sólo con las temperaturas de trabajo y de almacenamiento indicados, evitando radiación solar directa.

- Controlar y la tensión y la intensidad nominales en las conducciones protegidas de medición. Las conducciones protegidas de medición que forman parte del suministro coinciden en la tensión nominal y la intensidad nominal con el medidor BENNING CM 5-1.
- Controlar el aislamiento de las conducciones protegidas de medición. Si el aislamiento es defectuoso, eliminar en seguida las conducciones protegidas de medición.
- Controlar la continuidad de la conducción protegida de medición. Al encontrarse abierto el hilo conductor de la conducción protegida de medición, eliminar en seguida la conducción protegida de medición.
- Fuentes de fuerte interferencia en las inmediaciones del BENNING CM 5-1 pueden causar inestabilidad en la indicación de valores y producir errores de medición.
- Sólo es posible realizar mediciones, si se cumplen las condiciones de la función AUTOTEST (véase sección 7.1 "Prioridad de la función AUTOTEST").

Nota:


Las señales sincronizadas, como corrientes generadas mediante aparatos de carga, pueden indicar corrientes AC/ DC erróneas.

8.2 Medición de tensión



¡Observar la tensión máxima contra potencial de tierra!
¡Peligro de tensión eléctrica!

La tensión máxima permitida en las hembrillas

- hembrilla COM 

- hembra para V, Ω y \rightarrow 12 del BENNING CM 5-1 frente a tierra, es de 600 V CAT IV/ 1000 V CAT III.
- Encender el BENNING CM 5-1 con la tecla (gris) 10.
- Contactar la conducción protegida de medición negra con la hembra COM 11, en el BENNING CM 5-1.
- Contactar la conducción protegida de medición roja con la hembra para V, Ω y \rightarrow 12 en el BENNING CM 5-1.
- Contactar las conducciones protegidas de medición con los puntos de medición.
- La función AUTOTEST se indica en la pantalla digital 16 con "AutoSense" 4. Obtiene automáticamente la función de medición necesaria (tensión) y el óptimo rango de medición.
- Leer el valor medido en el display 16 del BENNING CM 5-1.



¡Tenga en cuenta las limitaciones del rango de medición inferior!

**No es posible realizar mediciones de tensión continua en el rango - 0,7 V_{DC} ... 2,1 V_{DC}.
Mediciones de tensión alterna recién con tensiones > 1,3 V_{AC}.**

ver fig. 2: medición de tensión continua/ alterna con función AUTOTEST

8.3 Medición de corriente



**No aplicar potencial a los contactos del BENNING CM 5-1!
Desconectar todas las conducciones protegidas de medición, si fueran conectadas.**

- Encender el BENNING CM 5-1 con la tecla (gris) 10.
- Accionar la palanca de apertura 3 y agarrar el conductor bajo corriente en el centro con las pinzas del BENNING CM 5-1.
- La función AUTOTEST se indica en la pantalla digital 16 con "AutoSense" 4. Obtiene automáticamente la función de medición necesaria (corriente) y el óptimo rango de medición.
- Leer el valor medido en el display 16 del BENNING CM 5-1.

ver fig. 3: medición de corriente continua/ alterna con función AUTOTEST

8.4 Rango de resistencias y control acústico de continuidad

- Encender el BENNING CM 5-1 con la tecla (gris) 10.
- Contactar la conducción protegida de medición negra con la hembra COM 11, en el BENNING CM 5-1.
- Contactar la conducción protegida de medición roja con la hembra para V, Ω y \rightarrow 12 en el BENNING CM 5-1.
- Contactar las conducciones protegidas de medición con los puntos de medición.
- La función AUTOTEST se indica en la pantalla digital 16 con "AutoSense" 4. Obtiene automáticamente la función de medición necesaria (resistencia/ continuidad) y el óptimo rango de medición.
- Leer el valor medido en el display 16 del BENNING CM 5-1.
- Al quedar la resistencia del conductor entre la hembra COM 11 y la hembra para V, Ω y \rightarrow 12 inferior a 25 Ω a 400 Ω , se activa el zumbido del vibrador incorporado en el BENNING CM 5-1.

ver fig. 4: medición de resistencia

ver fig. 5: control de continuidad con vibrador

8.5 Prueba de diodos

- Encender el BENNING CM 5-1 con la tecla (gris) 10.
- Contactar la conducción protegida de medición negra con la hembra COM 11, en el BENNING CM 5-1.
- Contactar la conducción protegida de medición roja con la hembra para V, Ω y \rightarrow 12 en el BENNING CM 5-1.
- Contactar las conducciones protegidas de medición con los puntos de medición.
- La función AUTOTEST se indica en la pantalla digital 16 con "AutoSense" 4. Obtiene automáticamente la función de medición necesaria (diodo) y el óptimo rango de medición.
- Leer el valor medido en el display 16 del BENNING CM 5-1.
- Para un diodo de silicio normal colocado en el sentido de conducción, se indica una tensión de conducción de entre 0,4 V a 0,8 V. Si no se obtiene ninguna tensión de conducción, primero se verifica la polaridad del diodo. Si aun así no se indica ninguna tensión de conducción, la tensión de conducción del diodo se ubica fuera de los límites de medición.

ver fig. 6: prueba de diodos

9. Mantenimiento



¡Eliminar sin falta toda tensión del BENNING CM 5-1 antes de abrirlo! ¡Peligro de tensión eléctrica!

El trabajo en el BENNING CM 5-1 bajo tensión queda **exclusivamente en manos de personal especializado en electrotecnia, que debe tomar medidas especiales para evitar accidentes.**

Así se elimina todo tipo de tensiones del BENNING CM 5-1 antes de abrir el equipo:

- Quitar primero las dos conducciones protegidas de medición del objeto de medición.
- Después, quitar ambas conducciones protegidas de medición del BENNING CM 5-1.
- Apague el BENNING CM 5-1. Mantenga presionada la tecla (gris) **10** durante aproximadamente 3 segundos.

9.1 Guardar seguro el equipo

Dadas determinadas condiciones, no se puede garantizar ya la seguridad de uso del BENNING CM 5-1; por ejemplo habiendo:

- daños visibles en la carcasa,
- errores en mediciones,
- huellas visibles como consecuencia de almacenamiento durante largo tiempo bajo condiciones no admitidas,
- huellas visibles resultantes de esfuerzo extraordinario en el transporte y
- la prueba automática fracasa y en la pantalla aparece "FAIL".

Presentándose tales casos, se debe desconectar inmediatamente el BENNING CM 5-1, alejarlo del punto de medición y guardarlo seguro contra el uso.

9.2 Limpieza

Limpiar la superficie de la carcasa con un paño limpio y seco (excepcionalmente con paños especiales de limpieza). No aplique agentes disolventes o abrasivos para limpiar el equipo. Observar sin falta que el apartado de la pila y los contactos no se contaminen con electrolito saliente de la pila.

Caso de aparecer restos de electrolito o residuos blancos en la zona de la pila o del apartado de la pila, limpiar éstos también con un paño seco.

9.3 Cambio de pila



¡Eliminar sin falta toda tensión del BENNING CM 5-1 antes de abrirlo! ¡Peligro de tensión eléctrica!

El BENNING CM 5-1 es alimentado con una pila 9 V.

Hay que cambiar las pilas (ver figura 7), cuando en el display **16** aparece el símbolo de la batería **9**.

Así se cambia la pila:

- Quitar las conducciones protegidas de medición del circuito de medición.
- Quitar las conducciones protegidas de medición del medidor BENNING CM 5-1.
- Apague el BENNING CM 5-1.
- Colocar el BENNING CM 5-1 sobre su lado frontal y soltar el tornillo de la tapa de pilas.
- Levantar la tapa de pilas (en la zona de los ahondamientos de la carcasa) y quitarlo de la parte inferior.
- Sacar la pila descargada del apartado de pilas, quitando con cuidado las conducciones de la pila.
- Conectar la nueva pila con las conducciones de la batería, y ordenar éstas de forma que no queden apretadas entre las partes de la carcasa. Después, colocar las pilas en el lugar previsto para ello dentro del apartado de pilas.
- Enganchar la base de la carcasa en la parte frontal y fijar el tornillo.

ver fig. 7: cambio de pila



¡Aporte su granito a la protección del medio ambiente! Las pilas no son basura doméstica. Se pueden entregar en un punto de colección de pilas gastadas o residuos especiales. Por favor, infórmese en su municipio.

9.4 Calibrado

Para obtener las exactitudes de medición indicadas en los resultados de medición, es preciso que nuestro personal de servicio calibre el equipo periódicamente. Recomendamos que el intervalo de calibrado sea de un año. Para ello,

enviar el equipo a la dirección siguiente:

Benning Elektrotechnik & Elektronik GmbH & Co. KG
Service Center
Robert-Bosch-Str. 20
D - 46397 Bocholt

10. Datos técnicos de los accesorios de medida

4 mm cable de medida de seguridad ATL 2

- Estándar: EN 61010-031,
- Máxima tensión a tierra ($\frac{1}{1}$) y categoría de medida: 1000 V CAT III, 600 V CAT IV,
- Máxima corriente: 10 A,
- Protección clase II (\square), doble continuidad o aislamiento reforzado,
- Contaminación clase: 2,
- Longitud: 1,4 m, AWG 18,
- Condiciones medio ambientales:
Altura máxima para realizar medidas: 2000 m,
Temperatura: 0 °C to + 50 °C, humedad 50 % to 80 %
- Utilice solo los cables de medida si esta en perfecto estado y de acuerdo a éste manual, de no ser así la protección asegurada podría ser dañada.
- Inutilice los cables de medida si se ha dañado el aislamiento o si se ha roto el cable/ punta.
- No toque las puntas del cable de medida. Sujételo por el área apropiada para las manos!
- Coloque los terminales en ángulo en el multímetro.

11. Advertencia



Para preservar el medio ambiente, al final de la vida útil de su producto, deposítelo en los lugares destinado a ello de acuerdo con la legislación vigente.

Benning Elektrotechnik & Elektronik GmbH & Co. KG
Münsterstraße 135 - 137
D - 46397 Bocholt

Phone: +49 (0) 2871-93-0 • Fax: +49 (0) 2871-93-429
www.benning.de • E-Mail: duspol@benning.de