

Manual del usuario

**EXTECH**<sup>®</sup>  
INSTRUMENTS

A FLIR COMPANY

Medidor de humedad sin agujas

Modelo MO257



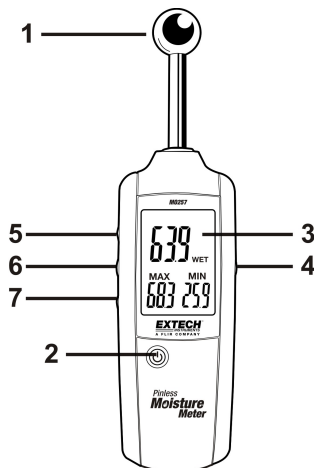
## Introducción

Agradecemos su compra del Medidor de humedad sin agujas MO257 de Extech. El sensor de humedad sin agujas monitorea la humedad en madera y otros materiales de construcción sin causar daño. La tecnología de detección de alta frecuencia permite al medidor tomar medidas de humedad sin invasión. Alarmas programables por el usuario le alertan si las mediciones de humedad exceden los puntos de control. Este medidor se embarca probado y calibrado y con uso adecuado le proveerá muchos años de servicio confiable.

## Descripción del medidor

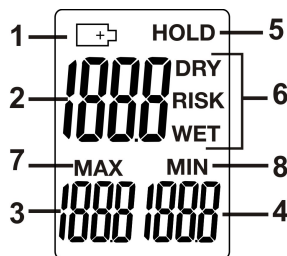
1. Sensor de medición
2. Botón de encendido y apagado
3. Pantalla LCD
4. Botón de medición (MEAS)
5. Botón arriba (UP) y retroiluminación
6. Botón SET
7. Botón abajo (DOWN)

Compartimiento de la batería atrás de Unidad



## Pantalla LCD

1. Icono de batería débil
2. Pantalla LCD principal
3. Lectura MAX
4. Lectura MIN
5. Función retención (HOLD)
6. Alerta de medición
7. Icono modo MAX
8. Icono modo MIN



## Reemplazo de la batería

---


1. Apague el medidor
2. Quite el tornillo cabeza Philips ubicado atrás de la unidad
3. Levante la tapa de la batería
4. Reemplace las tres (3) baterías 'AAA' de 1.5V.
5. Asegure la tapa de la batería
6. Usted, como usuario final, está legalmente obligado (Reglamento de baterías) a regresar todas las baterías y acumuladores usados; ¡el desecho en el desperdicio o basura de la casa está prohibido! Usted puede entregar las baterías o acumuladores usados, gratuitamente, en los puntos de recolección de nuestras sucursales en su comunidad o donde sea que se venden las baterías o acumuladores.



### Desecho

Cumpla las estipulaciones legales vigentes respecto al desecho del dispositivo al final de su vida útil.

## Medidas de humedad sin agujas

1. Presione el encendido  botón para encender el medidor.
2. Como se describe a continuación, debe calibrar el medidor antes de usarlo por primera vez.
3. Para calibrar, presione el botón MEAS inmediatamente después de encender el medidor. La pantalla parpadeará y centelleará el icono CAL. Mantenga el sensor de medición cuando menos de 8 a 10 cm (3 a 4") alejado de cualquier objeto durante la calibración.
4. Al terminar la calibración los pitidos y centelleo cesan. La lectura de calibración no debe exceder 0.5. Si lo hace, vuelva a calibrar y asegure que sus manos u otros objetos estén alejados del sensor de medición.
5. Se debe calibrar el medidor al cambiar de un área de medición a otra.
6. Para tomar una medición, sostenga el medidor y coloque el sensor de manera que esté muy cercano o tocando la superficie a prueba. El medidor puede detectar la humedad hasta una profundidad de 20 a 40mm (0.79 a 1.57").
7. **NOTA IMPORTANTE:** La posición de la mano puede afectar mucho la lectura. No mueva o cambie de posición la mano que sostiene al medidor al tomar medidas o al calibrar la unidad.
8. La LCD indica una lectura de humedad relativa en dígitos numéricos de 0.0 a 100.0 y con alarmas programables de alerta (SECO, RIESGO, y HÚMEDO).
9. Presione el botón MEAS para retener (congelar) una lectura en la LCD (en la LCD aparece el icono HOLD). El medidor retiene la lectura durante 30 segundos antes de apagar automáticamente el medidor.
10. En pantalla se muestra las lecturas MAX y MIN encontradas desde el inicio de la sesión.
11. Si aparece el símbolo de batería o si el medidor no enciende, reemplace las baterías.

## Configuración de alarma

Puede ajustar dos puntos altos de alarma para medidas de humedad: Una alarma de riesgo **RISK** (escala de 0 a 50 con ajuste predeterminado a 30 unidades) y una alarma húmeda **WET** (con escala de ajuste de 50 a 100 y predeterminada a 60 unidades).

### Procedimiento de ajuste de la alarma de humedad:

1. Pulse el botón MEAS para colocar el medidor en el modo HOLD para cambiar las configuraciones de alarma.
2. Presione el botón SET. El icono riesgo (RISK) aparece centelleando en la pantalla LCD para indicar que ahora se puede programar la alarma de riesgo.
3. Use los botones arriba/abajo para seleccionar el valor deseado para la alarma riesgo.
4. Presione el botón SET cuando se muestre el valor de control deseado.
5. El icono húmedo (WET) aparece centelleando en la pantalla LCD para indicar que ahora se puede programar la alarma de humedad.
6. Use los botones arriba/abajo para seleccionar el valor de control deseado para humedad.
7. Presione SET para completar la programación.
8. Ahora, si la medida de humedad es más alta que el valor de riesgo (RISK), el medidor parpadeará una vez cada dos segundos y si la medida de humedad es más alta que el valor húmedo (WET) el medidor parpadeará cuatro veces por segundo.
9. Pulse el botón MEAS para salir del modo HOLD.

## Apagado automático

Para conservar la carga de la batería, el medidor entra en modo en espera después de aprox. 30 minutos de inactividad. Presione el botón (POWER) para encender el medidor.

## LCD retroiluminada

Presione el botón arriba/retroiluminación para encender y apagar la retroiluminación.

## Especificaciones

Función	Escala	Precisión
humedad Escala	0.0 a 100.0	Solo relativa
Profundidad de medida	20 a 40mm (0.79 a 1.57")	

Tipo de pantalla	LCD retroiluminada
Dígitos del indicador	Tres (3) indicadores numéricos; cada uno indica de 0.0 a 100.0
Iconos en pantalla	RETENCIÓN, SECO, RIESGO, HÚMEDO, MIN, MAX y el icono de batería débil
Temperatura de operación	4 a 43°C (40 a 110°F)
Humedad de operación	90%, 0-30°C (32-86°F), 75%, 30-40°C (86-104°F), 45%, 40-50°C (104-122°F)
Fuente de tensión	Tres (3) baterías 'AAA' de 1.5V
Apagado automático (APO))	Después 30 minutos de inactividad
Dimensiones	235 x 63 x 28mm (9.2 x 2.5 x 1.1")
Peso	218 g (7.7oz)

## Tabla comparativa de humedad (típica)

Material	Unidades	Estado de humedad
Yeso	< 30	SECO
	30 - 60	RIESGO
	> 60	HÚMEDO
Cemento	< 25	SECO
	25 - 50	RIESGO
	> 50	HÚMEDO
Madera	< 50	SECO
	50 - 80	RIESGO
	> 80	HÚMEDO

**Copyright © 2012 Extech Instruments Corporation (una empresa FLIR)**

Reservados todos los derechos, incluyendo el derecho de reproducción total o parcial en cualquier medio.