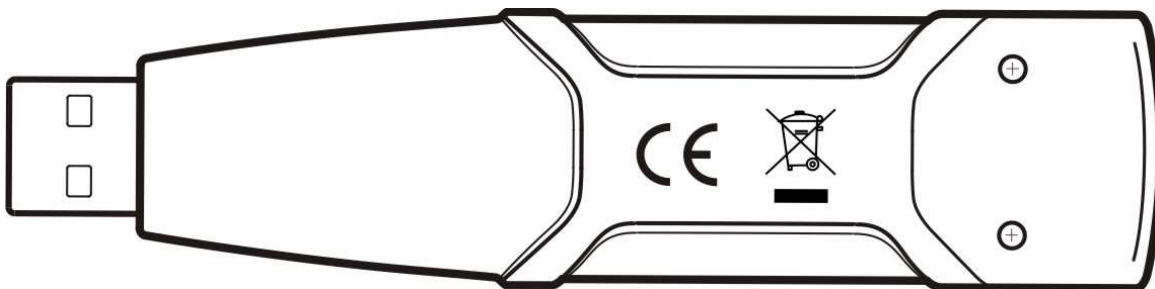


# Manual del usuario

**EXTECH**<sup>®</sup>  
INSTRUMENTS  
A FLIR COMPANY

## Registrador de datos de fuerza G de 3 ejes

### Modelo VB300



## ***Introducción***

---

Agradecemos su compra del Registrador de datos de Fuerza G modelo VB300. El Modelo VB300 puede medir y registrar lecturas de choques y vibración (aceleración) en su escala de medición  $\pm 18g$ . Este dispositivo puede registrar fuerza G en 3 ejes y los picos relacionados para suministrar un historial de condiciones de choche y vibración. El reloj de tiempo real suministra marcas de tiempo para todos los datos.

El usuario puede fácilmente configurar la tasa de registro, alarma alta/baja y modo de inicio, descargar los datos guardados conectando el VB300 al puerto USB de una PC y ejecutar el software suministrado. Los datos de medición se pueden trazar, imprimir y exportar para uso en otras aplicaciones tales como procesadores de palabras y hojas de cálculo. El registrador de datos se suministra con batería de litio de larga vida de 1000 horas.

La memoria del VB300 es un dispositivo Flash de 4MB con capacidad para 168.042 registros normales o 112.028 registros de detección de movimiento por eje.

Este medidor se embarca probado y calibrado y con uso apropiado le proveerá muchos años de servicio confiable.

## ***Características***

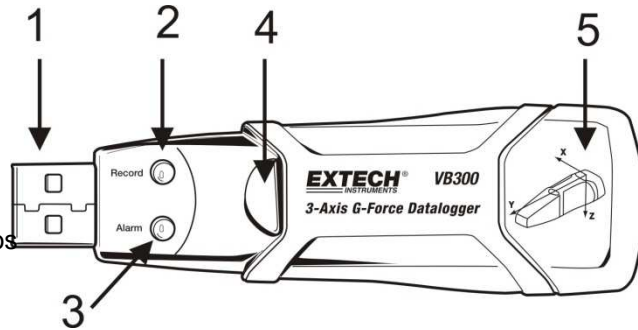
---

- Registra fuerza G en 3 ejes para choque y vibración
- Acelerómetro integrado
- Mide aceleración estática y dinámica
- Operación en tiempo real (datos con marca de tiempo)
- Modo de detección normal y movimiento
- Análisis FFT de frecuencia en tiempo real
- Modos de inicio del registrador de datos Manual y Automático
- Tasa de muestreo de datos ajustable
- Indicación de estado por LED Rojo y Verde
- Interfaz USB para configuración y descarga de datos
- Límites de movimiento programables:
- Larga vida de la batería - 1000 horas

# Descripción

## Descripción del medidor

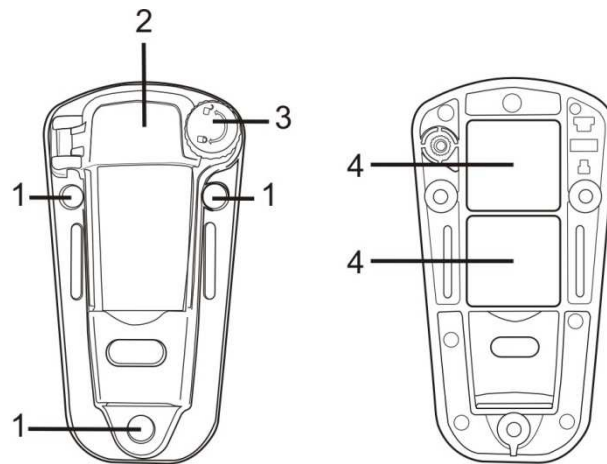
1. Conector USB
2. LED REGISTRO
3. LED ALARMA
4. Botón Inicio / Paro del Registrador de datos
5. Diagrama de referencia de ejes



Nota: Tornillos (2) de acceso al compartimiento de la batería ubicados atrás de la unidad. Consulte la sección de instalación de la batería para más detalles.

## Descripción del montaje en pedestal

1. Orificios para tornillos de montaje
2. {Traba de giro
3. Candado de la traba de giro
4. Imanes para montaje



VISTA FRONTAL

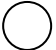




VISTA POSTERIOR

## Montaje del VB300

El VB300 queda bien seguro en el pedestal para montaje suministrado. Desenrosque la traba del pedestal e enganche el VB300 en el pedestal. Asegure la traba y siga uno de los métodos para montaje siguientes. Hay tres métodos para montaje del pedestal en el área de prueba:

1. Magnético Imanes potentes integrados en la parte posterior del pedestal
2. Adhesivo: Use pegamento (no suministrado) para fijar el pedestal al área de prueba
3. Tornillos: Se proveen tres orificios de montaje en el pedestal para montaje con tornillo (no se suministran los tornillos)

## LED indicadores de estado

LED		Descripción	Acción
Registro	Alarman		
		<b>LED no centellean</b> -Sin registro en proceso  -No se encontró la batería  -Batería completamente descargada	- Instalar batería  - Reemplace la batería y descargue los datos
		<b>Centelleo sencillo verde cada 10 seg. *</b> -Registrando, sin alarma**	<b>Presione y sostenga el botón Arranque/Paro del VB300 hasta que el LED rojo centellee cuatro veces para parar el registro</b>
		<b>Destello sencillo rojo cada 30 seg. *</b> -Batería débil	<b>Si la unidad está en registro parará automáticamente. Los datos NO se perderán. Reemplace la batería</b>
		<b>Rojo y Verde alternando cada 60 segundos;</b> -Memoria del registrador de datos llena	<b>-Descargar datos</b>

\* Para ahorrar energía, puede cambiar el ciclo de destellos de los LED del VB300 a través del software.

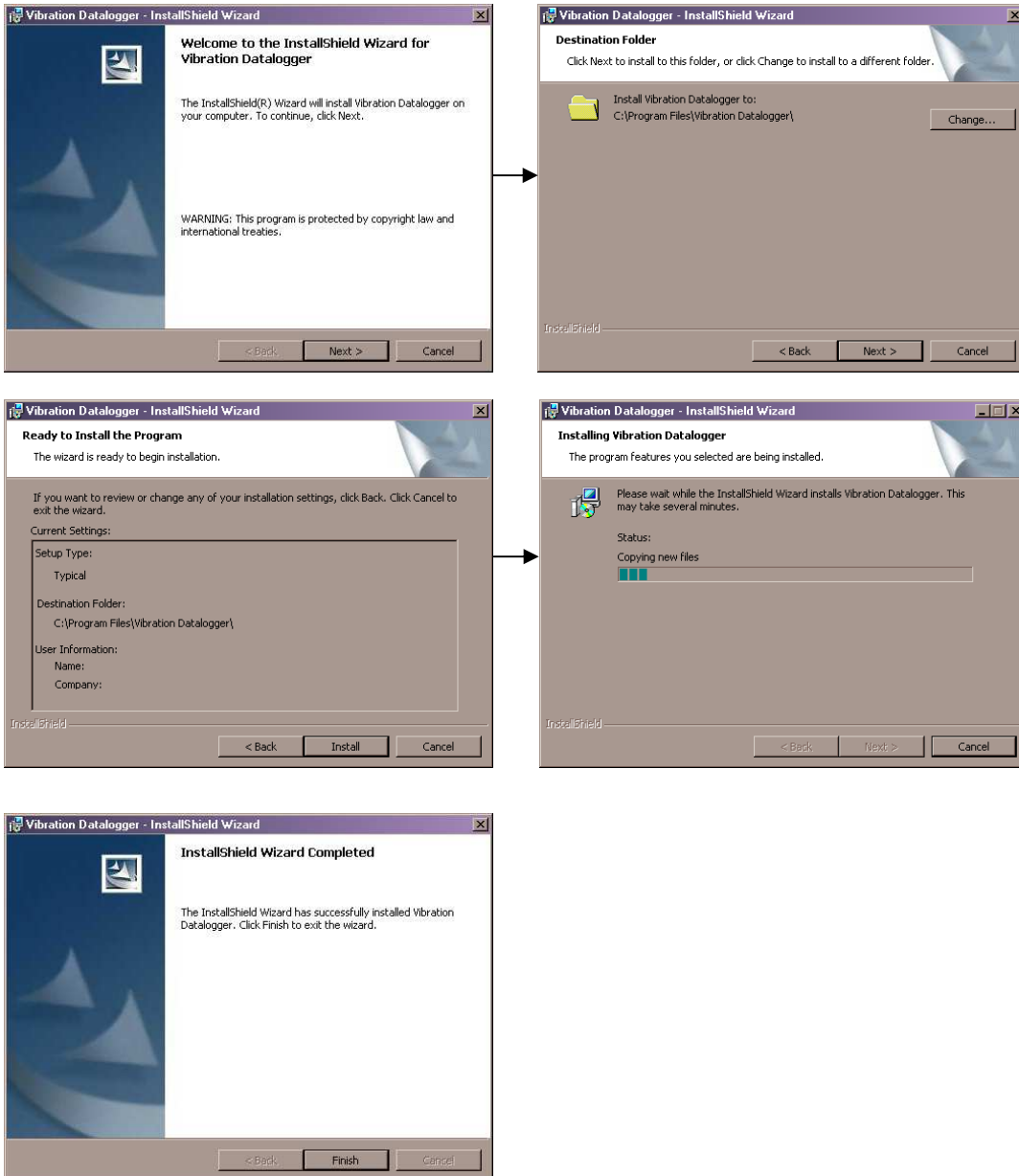
\*\* Para ahorrar energía, puede desactivar los LED de alarma para temperatura y humedad con el software suministrado.

† Cuando la batería está baja, todas las operaciones serán desactivadas automáticamente. NOTA: El registro para automáticamente cuando la batería se debilita (los datos registrados son retenidos).

# Programa de Software del registrador de datos

## OPERACIÓN DEL SOFTWARE DEL REGISTRADOR DE DATOS

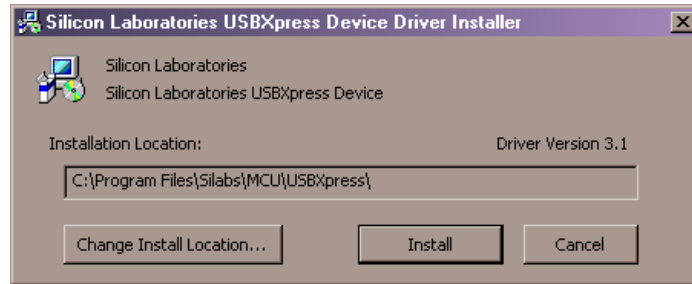
Para instalar el software Windows™ para PC del registrador de datos, coloque el disco en el lector CD-ROM. Si el programa de instalación no se abre automáticamente y ofrece la guía en pantalla, (como muestra el siguiente diagrama) explore la unidad CD-ROM, busque el archivo SETUP.EXE y ejecute el programa del disco con un doble clic. Siga las instrucciones en pantalla para completar la instalación del programa.



Antes de ejecutar el software del registrador de datos, por favor conecte el VB300 a la PC e instale el controlador del USB como se indica en la siguiente sección.

## INSTALACIÓN DEL CONTROLADOR USB

La PC solicitará la instalación del controlador USB inmediatamente después de instalar el programa de software principal. Una ventana similar a la mostrada a continuación le guiará para la instalación. Simplemente de clic en INSTALAR para continuar.



Para instalar el controlador a mano, conecte el VB300 en un puerto USB disponible en la PC. Si esta es la primera vez que va a conectar el VB300 a ese puerto en particular de la PC, aparecerá la siguiente pantalla:



Asegure que el disco del programa está en el lector CD-ROM de la PC. Seleccione la instalación 'recomendada' y siga la guía en pantalla para completar la instalación del controlador. Si está repitiendo la conexión del VB300 al puerto USB, automáticamente se omite el proceso de instalación del controlador.

## OPERACIÓN DEL SOFTWARE DEL REGISTRADOR DE DATOS

Con el VB300 conectado en el puerto USB de la PC, de doble clic en el icono del programa (en el escritorio) para ejecutar el programa. Se abre la pantalla principal de software.

Las instrucciones para uso del Software del Registrador de datos están en la utilería de Ayuda en el programa. Por favor lea completamente la Ayuda para que conozca todas las funciones y modos del programa, así como las funciones relacionadas del VB300.

**Nota:** Cuando el VB300 está conectado en el puerto USB, su batería se descarga a una tasa más rápida de lo normal. Para conservar la carga de la batería, no deje conectado el VB300 al puerto USB durante periodos prolongados

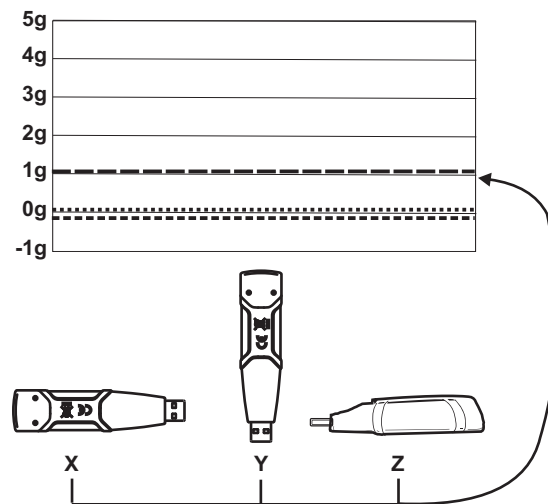
## Operación básica del Registrador de datos

Esta sección cubre sólo las funciones de arranque y paro del registro del Registrador de datos. Toda la demás información se encuentra en la utilería AYUDA en el programa.

1. Ajuste la tasa de muestreo, límite de detección de movimiento, modo de registro, ciclo de destellos LED y más funciones del registrador de datos a través del programa de software suministrado. Consulte las instrucciones incluidas en la utilería de AYUDA del programa de software para configurar el registrador de datos y usar el Software.
2. Si ha seleccionado arranque AUTO en el software, el registrador de datos comenzará a registrar datos al momento de cerrar la ventana del software. Si ha seleccionado MANUAL, presione y sostenga el botón Arranque/Paro del registrador de datos hasta que el LED verde centellee; el LED del registrador de datos centellea periódicamente (intervalo ajustable en el Software) para indicar que el registrador de datos está registrando.
3. Para detener el registrador, presione y sostenga botón Arranque/Paro. El LED rojo centelleará rápidamente para indicar el paro del registro. Consulte la tabla LED de estado encontrada previamente en este manual para interpretar la información LED.
4. Consulte la AYUDA para transferir datos del registrador a la PC.

### 1g OFFSET

El eje (o combinación de ejes) paralelos a la superficie de la tierra indicarán la fuerza 1g relacionada a la fuerza gravitacional.



## Especificaciones

<b>Aceleración</b>	Escala: $\pm 18g$	Resolución: 0.00625g
<b>Precisión</b>	$\pm 0.5g$	
<b>Escala de frecuencia</b>	0 a 60 Hz	
<b>Memoria del registrador</b>	Flash de 4 Mb guarda 168.042 registros normales o 112.028 registros de detección de movimiento por eje	
<b>Tasa de registro</b>	Intervalo de muestreo seleccionable: De 50ms a 24 horas	
<b>Formato de datos</b>	Aceleración pico con marca de tiempo y caída libre; Sumas de vector promedio y pico	
<b>Conexión para computadora PC</b>	USB	
<b>Requisitos del hardware</b>	8 MB RAM; Espacio de 2 MB en disco duro para programa de Software; Conector USB	
<b>Requerimientos al Sistema</b>	Windows™ XP, VISTA, Windows™ 7 (32 y 64 bit)	
<b>Temperatura de operación</b>	0 a 40°C (32 a 104°F)	
<b>Temperatura de almacenamiento</b>	-10 a 60°C (0 a 140°F)	
<b>Tipo de batería</b>	Litio de 3.6V (1/2 AA) (1.0Ah Saft LS-14250 o equivalente)	
<b>Consumo de energía</b>	1mA (típica, registrando); < 15 $\mu$ A bajo marcha en ralentí	
<b>Vida de la batería</b>	1000 horas aprox.	
<b>Dimensiones / peso</b>	95 X 28 X 21mm (3.7 X 1.1 X 0.8") 172g (6oz)	



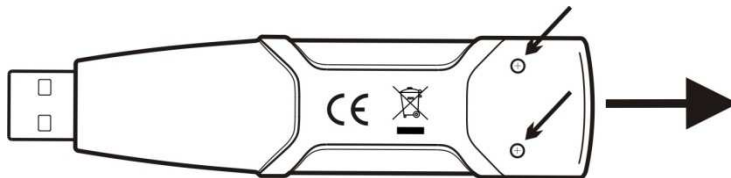
## Reemplazo de la batería

El VB300 no pierde sus lecturas guardadas cuando la batería se debilita o cuando se reemplaza. Se detendrá el proceso de registro de datos y no podrá ser reiniciado hasta que la batería sea reemplazada y los datos registrados se hayan descargado a la PC.

La vida de la batería es de 1000 horas aproximadamente. Si tiene dudas, reemplace la batería antes de registrar información crucial. Use solo baterías de litio de 3.6V. Antes de reemplazar la batería, desconecte el registrador de datos de la PC.

**Nota:** Cuando el VB300 está conectado en el puerto USB, su batería se descarga a una tasa más rápida de lo normal. Para conservar la carga de la batería, no deje conectado el VB300 al puerto USB durante periodos prolongados.

1. Quite los dos tornillos Phillips identificados con las dos flechas pequeñas en el siguiente diagrama
2. Deslice la tapa del compartimiento de la batería en dirección de la flecha más grande.
3. Reemplace la batería con una de igual tipo (3.6V Litio, ½ AA) (1.0Ah Saft LS-14250 o equivalente)
4. Cierre el compartimiento de la batería y apriete los dos tornillos.



**ADVERTENCIA:** Maneje las baterías de litio con cuidado, observe las advertencias en la caja de la batería. Deseche conforme a los reglamentos locales.

## Garantía

**EXTECH INSTRUMENTS CORPORATION** garantiza este instrumento libre de defectos en partes o mano de obra durante un año a partir de la fecha de embarque (se aplica una garantía limitada a seis meses para los cables y sensores). Si fuera necesario regresar el instrumento para servicio durante o después del periodo de garantía, llame al Departamento de Servicio a Clientes para autorización. Visite nuestra página en Internet [www.extech.com](http://www.extech.com) para Información de contacto. Se debe otorgar un número de Autorización de Retorno (RA) antes de regresar cualquier producto a Extech. El remitente es responsable de los gastos de embarque, flete, seguro y empaque apropiado para prevenir daños en tránsito. Esta garantía no se aplica a defectos resultantes de las acciones del usuario como el mal uso, alambreado equivocado, operación fuera de las especificaciones, mantenimiento o reparación inadecuada o modificación no autorizada. Extech específicamente rechaza cualesquier garantías implícitas o factibilidad de comercialización o aptitud para cualquier propósito determinado y no será responsable por cualesquier daños directos, indirectos, incidentales o consecuentes. La responsabilidad total de Extech está limitada a la reparación o reemplazo del producto. La garantía precedente es inclusiva y no hay otra garantía ya sea escrita u oral, expresa o implícita.

### Servicios de reparación y calibración

**Extech ofrece servicios completos de** reparación y calibración para todos los productos que vendemos. Extech además provee certificación NIST para la mayoría de los productos. Llame al Departamento de Servicio al Cliente para solicitar información de calibración para este producto. Extech recomienda realizar calibraciones anuales para verificar el desempeño y precisión del medidor.

**Ayuda de producto: U.S. 877-439-8324, Intl. 603-324-7800**

Soporte Técnico Opción 3, e-mail [support@extech.com](mailto:support@extech.com)

Reparación / Retornos: Opción 4, e-mail [repair@extech.com](mailto:repair@extech.com)

**Las especificaciones del producto están sujetas a cambios sin aviso**

visite nuestro sitio web [www.extech.com](http://www.extech.com)

Extech Instruments Corporation, 9 Townsend West, Nashua, NH 03063

*ISO 9001 Certified since 1995*

**Copyright © 2010 Extech Instruments Corporation (una empresa FLIR)**

Reservados todos los derechos, incluyendo el derecho de reproducción total o parcial en cualquier medio.