

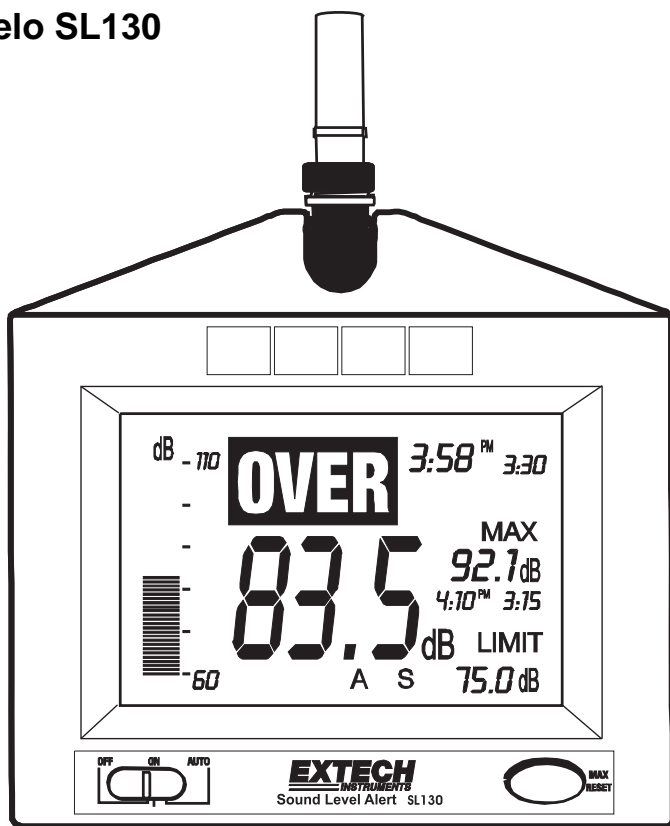
Manual do Usuário

EXTECH[®]
INSTRUMENTS

A FLIR COMPANY

Decibelímetro

Modelo SL130



- Está de acordo com os Padrões de Medição de Nível de Som ANSI e IEC Tipo 2
- Alarme ajustável de Alto/Baixo com LED de alta intensidade e saída de alarme
- Pode ser montado em parede ou me
- Display LCD extra grande com gráfico de barras
- Indicação de nível máximo com impressão de data e hora



Introdução

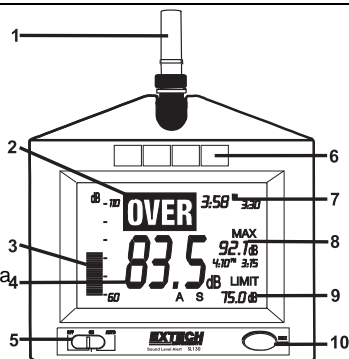
Parabéns pela sua compra do Decibelímetro SL130 Extch. Desenhado para montagem em parede, mesa, ou montagem em tripé, este medidor está de acordo com os padrões de Medição de Nível de Som Tipo 2 IEC. Inclui um Ponto de Ajuste de Limite Alto/Baixo com 4 indicadores de excesso de limite com LED, de alta intensidade com duas cores e uma grande indicação OVER (além), quando o nível de ajuste é excedido. Uma Saída de Alarme pode ser usada para ativar um dispositivo remoto de indicação como um sinal de "SILÊNCIO". Funções profissionais incluem a Ponderação A/C programável e tempo de resposta Rápida/Lenta, Memória Máxima com impressão da data/hora e a visualização de um Relógio. O microfone pode ser girado em 180 graus para acomodar qualquer localização de medição. Os LEDs de alta intensidade são funcionais apenas quando um adaptador de energia CA for usado. O uso com cuidado deste medidor irá fornecer anos de serviço confiável.

Especificações

Padrões aplicáveis	Está de acordo com os padrões SML Tipo 2 ANSI S1.4 1983 e IEC 60651-1979
Display	LCD funções múltiplas 11,7 x 7,94 cm (4,6" x 3,125")
Largura de banda da frequência	31.5 Hz a 8 KHz
Microfone	Microfone Condensador Electret 13,2 mm (0,5")
Ranges de medição	30 a 80dB, 60 a 110dB, 80 a 130dB
Ponderação da frequência	'A' e 'C'
Tempo de resposta	Rápida (125 ms) / Lenta (1s)
Resolução	0,1dB
Hold da leitura	A leitura máxima é visualizada com a impressão da hora
Saída de alarme	Tomada de Telefone Mono 3,5mm, 3,4mA @ 5 Vcc, típica
Intervalo de medição	30 a 130dB
Indicação abaixo limite inferior	"- - -"
Indicação acima do limite superior	"OL"
Alimentação	Adaptador CA (9V@500ma) (8 baterias AA sem função LED)
Tempo de vida da bateria	240 horas contínuas (aprox.); 30 dias @ 8 horas/dia (O LED não é funcional quando a bateria está sendo alimentada)
Temperatura de operação	0 a 50°C (32 a 122°F)
Umidade de operação	Menor que 80% HR
Dimensões / Peso	22 x 18 x 3,2 cm / 285g (8,75 x 7,1 x 1,25" / 0,63 lbs).

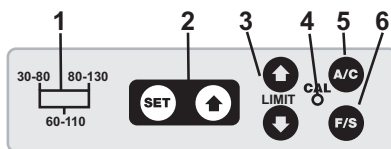
Descrição do Medidor

1. Microfone
2. Display de Excesso de Limite
3. Gráfico de barras
4. Display dB
5. Chave DESL/LIG/AUTO
6. LEDs de alerta
7. Display do relógio
8. Display nível max. com impressão da hora
9. Limite de ajuste
10. Botão REINICIALIZAR MÁXIMO



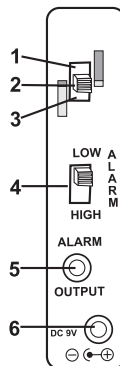
Painel de Controle Posterior

1. Chave de seleção da variação
2. Botões de ajuste da hora
3. Botões de ajuste de limite
4. Ajuste de calibração
5. Botão seleção A/C
6. Botão seleção F/S



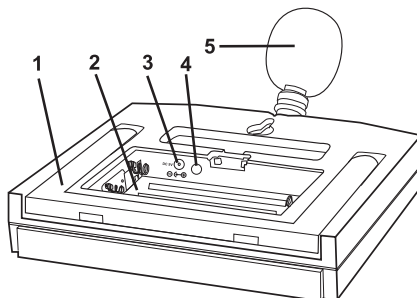
Painel Lateral

1. Chave de alerta - posição verde
2. Chave de alerta - posição vermelho-verde
3. Chave de alerta - posição vermelha
4. Chave de Alarme Alto-Baixo
5. Conector de saída do alarme remoto
6. Conector do adaptador CA



Painel Posterior

1. Suporte inclinável
2. Compartimento da bateria
3. Conector do adaptador CA
4. Conector de saída do alarme remoto
5. Protetor do microfone




Operação do Decibelímetro

Considerações da Medição

1. Use uma proteção para cobrir o microfone em condições de muito vento.
2. Calibre o medidor com frequência, especialmente se o medidor esteve sem utilização por um longo período de tempo.
3. Não armazene/opere o medidor em áreas de alta temperatura ou umidade.
4. Mantenha o medidor e o microfone secos.
5. Evite vibrações severas quando usar o medidor.
6. Remova as baterias quando o medidor for armazenado por longos períodos de tempo.

Configuração Inicial

1. Conecte o adaptador AC na parte posterior ou lateral do conector do adaptador AC
2. Ajuste a HORA
 - a) Pressione e mantenha pressionado o botão SET (ajustar) em Hora até que o Display de horas comece a piscar. 
 - b) Pressione o botão seta para cima em Hora até que a hora seja ajustada.
 - c) Pressione o botão SET (ajustar). O Display de minutos começará a piscar. Ajuste como necessário.
 - d) Pressione o botão SET (ajustar) para passar e o botão seta para ajustar; Hora do dia Hora
Hora do dia Minuto
Hora do dia AM / PM / 24 Horas
Ano
Mês
Dia
Automático LIG Hora
Automático LIG Minutos
Automático DESL Hora
Automático DESL Minuto

Ponderação de Frequência A/C

Mudar a Ponderação de Frequência pressionando o botão 'A/C'. O ícone 'A' ou 'C' aparecerá no Display.

Com a ponderação 'A' selecionada, a resposta de frequência do medidor é similar a resposta do ouvido humano. Ponderação 'A' é geralmente usada para programas de conservação ambiental ou auditiva, como o teste regulador OSHA e aplicação de lei do regulamento sobre ruídos. Ponderação 'C' possui uma resposta muito estável e é adequada para a análise de nível de som de máquinas, motores, etc.

A maioria das medições de ruído é realizada usando uma Ponderação 'A' e resposta LENTA.

Resposta Rápida/Lenta

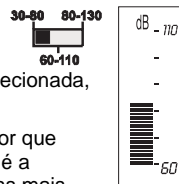
Pressione o botão para selecionar a resposta Rápida ou Lenta, como desejado. F ou S irá aparecer na parte inferior do Display LCD.

Selecione RÁPIDO para capturar picos de ruídos e barulhos que ocorrem muito rapidamente. Selecione a resposta LENTO para capturar uma fonte de som que possui um nível de ruído consistente ou para medir níveis de alterações rapidamente.

Selecione a resposta Lento para a maioria das aplicações.

Seleção da Variação

Deslize a Chave de Variação para a posição 30-80, 60-110 ou 80-130. A variação selecionada será indicada no gráfico de barras do LCD. Se o nível dB medido excede a variação selecionada, "OL" será visualizado. Se o nível dB medido estiver abaixo da variação selecionada, "- - -" será visualizado.



Normalmente, selecione a variação na qual o nível dB superior é maior que qualquer nível de pressão de som esperado. A variação 60 a 110 dB é a variação mais comumente usada. Use a variação 30 a 80 dB em áreas mais silenciosas, como escritórios e salas de aula.

Observação: Quando a variação é mudada, a indicação Max pode indicar uma sobrecarga "OL". Pressione o botão REINICIALIZAÇÃO MAX para limpar a indicação MAX.

Ajuste de Limite Alto

Pressione os botões seta LIMITE para cima ou para baixo, para ajustar o ponto de ajuste de limite Alto/Baixo como visualizado no LCD. Se o nível dB medido ~~excede~~ excede o limite ajustado, a indicação irá aparecer no Display e o sinal de sobre limite aparecerá no conector de saída do alarme. A indicação do Display e o sinal de saída permanecerão ativos durante o tempo que o nível de pressão de som exceder o limite ajustado.

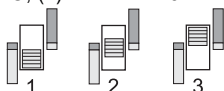


Alerta do LED Alto/Baixo

Os quatro LEDs são usados para alertar os usuários quando um nível de som exceder ou estiver abaixo do ponto de ajuste Limite. Esta função está disponível apenas enquanto o adaptador CA for usado para alimentar o medidor. É desabilitado com a força da bateria. Os LEDs fornecerão uma indicação colorida fixa ou intermitente, dependendo do ajuste do ALARME do painel lateral e dos ajustes de Chaves de cor do LED.

As três posições do Chave de Seleção de Cor do LED são:

- (1) VERMELHO, (2) VERMELHO-VERDE, (3) VERDE



Chave de Alarme	Chave de Alerta	Resposta do LED
ALARME Alto	Vermelho (1)	O LED pisca em vermelho, enquanto o nível de dB exceder o ponto de ajuste.
	Vermelho-Verde (2)	O LED pisca em vermelho, enquanto o nível de dB exceder o ponto de ajuste. Indicação em verde de 40 segundos quando as transições de nível forem de alto para baixo.
	Verde (3)	Indicação em verde de 40 segundos quando as transições de nível forem de alto para baixo.
ALARME Baixo	Verde (3)	O LED pisca em verde enquanto o nível de dB estiver acima do ponto de ajuste.
	Vermelho-Verde (2)	O LED pisca em verde enquanto o nível de dB estiver acima do ponto de ajuste. Indicação em vermelho intermitente de 40 segundos quando as transições de nível forem de alto para baixo.
	Vermelho (3)	Indicação em vermelho intermitente de 40 segundos quando as transições de nível forem de alto para baixo.

Suporte MAX

A indicação MAX indica e mantém os maiores níveis dB medidos, desde que o medidor foi ligado ou desde que o botão Reinicialização Max foi pressionado. A hora e a data da leitura máxima também são visualizadas.

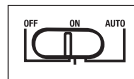
MAX
92.7 dB
4:10 PM 3:15

Para limpar a indicação e iniciar uma nova sessão de medição, pressione o botão do painel frontal REINICIALIZAÇÃO MAX. Se o nível medido excede o máximo para a variação selecionada, a tela MAX indicará "OL" (sobrecarga).

Hora DESL/LIG/AUTO Programável

O medidor é alimentado com 8 baterias AA ou através de um adaptador AC para instalações permanentes. O tempo de vida da bateria contínua é de aproximadamente 240 horas (10 dias). Através da programação da hora LIG/DESL, o tempo de vida da bateria pode ser bem maior (30 dias, considerando um dia de 8 horas).

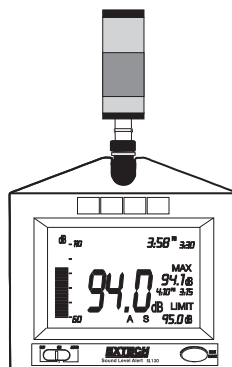
Os tempos **LIG** e **DESL** são programados como descrito no parágrafo de configuração inicial. O medidor irá operar continuamente com a chave na posição LIG. O tempo LIG/DESL será controlado pelo medidor, quando a chave for ajustada na posição AUTO.



Calibração

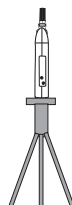
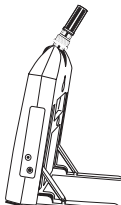
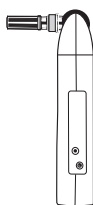
O medidor de nível de som deve ser recalibrado em base regular, para garantir que o desempenho do medidor e a sensibilidade do microfone não sejam alterados. Algumas diretrizes operacionais necessitam de verificações de calibração diárias. A Extech oferece vários calibradores acústicos para realizar a calibração.

1. Ajuste o medidor com a variação de 60 a 110 dB ou 80 a 130 dB.
2. Coloque o calibrador externo sobre o microfone do Decibelímetro e ligue o calibrador.
3. O medidor deve ler próximo ao nível de saída dB do calibrador. Os níveis de saída do calibrador típicos são 94dB e 114dB.
4. Se o medidor estiver dentro de ± 0.2 dB da saída do calibrador, nenhum ajuste será necessário.
5. Ajuste o ponto do calibrador na parte posterior do medidor no nível adequado.



Localização do Medidor

O medidor pode ser usado manualmente, montado na parede, colocado sobre uma mesa ou montado em um tripé. Para operações de montagem na parede, oriente o microfone perpendicularmente à parede para minimizar o efeito dos reflexos acústicos. Para a montagem na mesa, ajuste o apoio inclinável e bloqueie com as travas articuladas. Os parafusos de montagem do tripé estão localizados na parte inferior da unidade.



Substituição da Bateria

A voltagem AC é a fonte de energia normal para este medidor. Se são usadas 8 baterias AA, elas são posicionadas no compartimento posterior da bateria. Quando o ícone da bateria aparece no LCD do medidor, é tempo de substituir as baterias.

1. Desligue a força.
2. Abra a cobertura posterior da bateria.
3. Insira as baterias no suporte da bateria, observando a polaridade correta.
4. Coloque a cobertura da bateria no lugar.



Você, como usuário final, é legalmente responsável (**Regulamento da Bateria**) a devolver todas as baterias e acumuladores usados; **a eliminação em lixo doméstico é proibida!**



Você pode entregar suas baterias/acumuladores usados, gratuitamente, nos pontos de coleta em sua comunidade, ou em qualquer local onde as baterias/acumuladores são vendidos.

Eliminação

Siga as estipulações legais válidas em relação à eliminação do dispositivo no final de seu ciclo de vida

CUIDADOS

- Este dispositivo não é um brinquedo e não deve ficar ao alcance de crianças. Ele contém objetos perigosos, como pequenas partes que crianças podem ingerir. No caso em que uma criança venha a ingerir qualquer uma dessas partes, por favor, entre em contato imediatamente com um médico.
- Não deixe as baterias e o material da embalagem jogado sem vigilância; eles podem ser perigosos para crianças se elas os usarem como brinquedos
- No caso em que o dispositivo não estiver sendo usado por um longo período de tempo, remova as baterias para evitar que se esgotem
- Baterias vencidas ou danificadas podem causar queimadura ao contato com a pele. Desta forma, use sempre luvas adequadas nestes casos
- Veja se as baterias não estão em curto circuito. Não jogue as baterias no fogo.

Direitos Autorais © 2006 Extech Instruments Corporation.
Todos direitos reservados, incluindo o direito de reprodução total ou em parte sob qualquer forma.