

Felicidades por su compra del Anemómetro Modelo 45158 de Extech. La pantalla doble indica velocidad del aire y humedad, punto de rocío, temperatura ambiente, o temperatura con factor de enfriamiento del viento. El uso cuidadoso de este medidor le proveerá muchos años de servicio confiable.

**Operación**

**Encendido y apagado**

- Oprima el botón ON/OFF/HOLD para encender el medidor
- Oprima y sostenga los botones ON/OFF/HOLD durante aprox. 3 segundos para apagarlo (OFF)
- La función de apagado automático apaga el medidor después de 10 minutos de inactividad

**Cambie el parámetro del indicador inferior**

- Con el medidor encendido, oprima y sostenga el botón ON/OFF/HOLD
- Continúe oprimiendo el botón ON/OFF/HOLD, oprima el botón UNIDADES/MODO repetidamente para pasar a través de Temperatura (°F/°C), Humedad (RH%), Punto de rocío (TD), y Temperatura con factor de enfriamiento (WCI). Note que el indicador central es velocidad del aire.

**Cambie la unidad de medida de la Velocidad del aire**

- Apague el medidor (OFF). Oprima y sostenga ambos botones hasta que el indicador se encienda y empiece a destellar, enseguida suelte ambos botones
- Oprima el botón UNIDADES/MODO repetidas veces para pasar a través de las unidades (vea lista en las especificaciones)
- Después de 5 segundos el medidor cambia automáticamente a modo normal de operación

**Seleccione las unidades de temperatura (°C o °F)**

- Primero apague el medidor. Oprima y sostenga ambos botones hasta que el indicador se encienda y empiece a destellar, enseguida suelte ambos botones
- Oprima momentáneamente ambos botones para cambiar las unidades de temperatura
- Después de 5 segundos el medidor cambia automáticamente a modo normal de operación

**Toma de medidas**

Coloque el medidor de tal manera que el flujo de aire entre a la veleta desde el lado posterior del medidor (lado opuesto al logo del panel frontal). En la parte inferior del medidor hay un montaje para trípode.

**Retención de máximos**

- La Retención de máximos representa la medida más alta tomada desde que encendió el medidor

- Oprima el Botón UNIDADES/MODO para mostrar la lectura Máx (aparece el icono MAX)
- Oprima el botón UNIDADES/MODO repetidas veces para ir al modo normal de operación

**Modo promedio**

- En modo promedio puede mostrarse los promedios de 5 o 10 lecturas.
- Oprima 3 veces UNIDADES/MODO promediar 5 lecturas o 4 veces para 10 lecturas
- Para salir de este modo, oprima y sostenga el botón UNIDADES/MODO hasta que desaparezcan los iconos de la izquierda

**Retención de datos**

- La Retención de datos congela la lectura más reciente
- Oprima y sostenga el botón ON/OFF/HOLD para activar Retención de datos
- Mientras que tenga oprimido el botón ON/OFF/HOLD la lectura permanecerá en la LCD

# Mini Higró Termo-Anemómetro

**Mantenimiento**

**Reemplazo de la batería**

El modelo 45158 tiene un indicador de batería débil (símbolo de batería). Con una moneda, gire la tapa del compartimento de la batería a favor de las manecillas del reloj para quitarla. Una vez abierta, observe la posición de la batería y coloque la nueva de igual manera. Reemplace la tapa del compartimento de la batería y deseche la batería de litio en conformidad con los códigos locales, estatales o nacionales para desechos.

Usted, como usuario final, está legalmente obligado (Reglamento de baterías) a regresar todas las baterías y acumuladores usados; ¡el desecho en el desperdicio o basura de la casa está prohibido! Usted puede entregar las baterías o acumuladores usados, gratuitamente, en los puntos de recolección de nuestras sucursales en su comunidad o donde sea que se venden las baterías o acumuladores.



**Desecho**

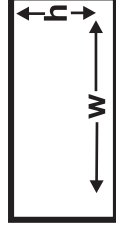
Cumpla las estipulaciones legales vigentes respecto al desecho del dispositivo al final de su vida útil.

**Reemplazo del impulsor**

- Quite el opresor del impulsor (en la parte posterior del medidor).
- Gire el conjunto del impulsor contrarreloj a la posición ABIERTO y retíelo.
- Instale el impulsor insertando y girando el impulsor nuevo a favor del reloj
- Apriete el opresor.

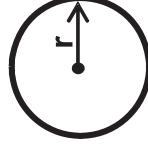
**Medición de PCM**

Mida el área del conducto usando los diagramas abajo para los conductos rectangulares y circulares (si las medidas del conducto se hacen en pulgadas, divíden las pulgadas por 1.44 para conseguir el área en pies cuadrados). Tape el valor del área (en pies cuadrados) en las ecuaciones cúbicas abajo. Observe que la velocidad del aire se debe tapar en las ecuaciones cúbicas también.



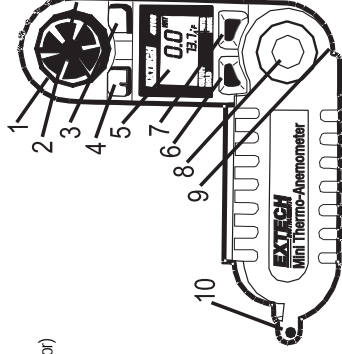
$A = w * h$

CFM (ft<sup>3</sup>/min) = Velocidad del aire (ft/min) x Área (ft<sup>2</sup>)  
 CMM (m<sup>3</sup>/min) = Velocidad del aire (m/seg) x Área (m<sup>2</sup>) x 60



$A = \pi r^2$

**Copyright (c) 2008 Extech Instruments Corporation.**  
**Reservados todos los derechos, incluyendo el derecho de reproducción total o parcial en cualquier medio.**  
**V3.1 6/08**



**Descripción del medidor**

1. Impulsor de veleta
2. Opresor del impulsor (atrás del medidor)
3. Sensor de humedad relativa
4. Sensor de temperatura
5. Pantalla LCD
6. Tecla ON/OFF, RETENCIÓN
7. Tecla de UNIDADES, MODO
8. Compartimento de la batería (atrás)
9. Orificio roscado para trípode
10. Sujetador de la (cinta para el cuello) correa

**Especificaciones**

Medida	Escala	Resolución	Precisión (de lectura)
MPH (millas por hora)	1.1 a 62.5 MPH	0.2 MPH	± (3% + 0.4 mph)
km/hr (kilómetros por hora)	1.8 a 100.6 km/h	0.7 km/h	± (3% + 1.4 km/hr)
Nudos (millas náuticas por hora)	1.0 a 54.3 nudos	0.3 nudos	± (3% + 0.6 nudos)
m/seg (metros por segundo)	0.50 a 28.00 m/s	0.01 m/s	± (3% + 0.2 m/s)
f/fin (pies por minuto)	100 a 5500 f/fin	20 f/fin	± (3% + 40 f/fin)
Número de Beaufort	1 a 17 BF	1 BF	± 1
Temperatura	-18 a 50°C (0 a 122°F)	0.1°F/°C	± 1°C (± 1.8°F)
Humedad relativa	10 a 95%	1%	± 5% RH
Punto de rocío	0 a 50°C (32 a 122°F)	0.1°F/°C	±2°C (3.6°F)

**Especificaciones Generales**

Indicador	LCD doble indicadores de batería débil y multifunción
Sensores	Rodamiento de zafiro, veleta resistente a la corrosión para velocidad del aire; Termistor de precisión para medición de temperatura
Modo promedio	Opción de promediar 5 ó 10 lecturas (2 segundos predeterminado en fábrica)
Indicadores de máximos y retención de datos	Máx recupera las lecturas más altas; Retención de datos congela la pantalla
Tiempo de muestreo	1 lectura por segundo para velocidad del aire y temperatura (1 lectura cada 15 segundos para humedad con actualización cada 2 segundos)
Resistente al agua	Hasta 1m (3')
Condiciones de operación	-15 a 50°C (5 a 122°F) / < 80% RH
Alimentación de energía	Batería de litio (CR-2032 o equivalente) / 400 horas vida de la batería
Dimensiones / Peso	Instrumento: 133 x 70 x 19mm (5.25 x 2.75 x 0.75") Veleta: 24mm (1") diámetro / 95 g (3 oz.)