



**finder**<sup>®</sup>  
SWITCH TO THE FUTURE

# Contadores de energía

SERIE  
**7E**



Cuadros de mando, distribución



Cuadros de control



Control de energía eléctrica



Robots industriales



Iluminación de carreteras y túneles



Elevadores, ascensores





**kWh Contador de energía Monofásico con visualizador mecánico y salida a impulsos SO**

**Tipo 7E.12.8.230.0002**

**10 (25) A, kWh, No MID, pantalla horizontal**

**Tipo 7E.13.8.230.0010**

**5 (32) A, kWh, MID, anchura 1 módulo**

**Tipo 7E.16.8.230.0010**

**10 (65) A, kWh, MID, pantalla horizontal**

- Conforme a las normas EN 62053-21 y EN 50470
- Homologación PTB (7E.13 y 7E.16) (Physikalisch - Technischen Bundesanstalt)
- Clase de precisión 1/B
- Categoría de protección II
- Salida a impulsos SO para el control a distancia de la energía según EN 62053-31
- Accesorios: cubrebornes precintable contra manipulación
- Dimensiones reducidas
- Montaje en carril de 35 mm (EN 60715)

Dimensiones: ver página 15

**7E.12.8.230.0002**



- Corriente nominal 10 A (25 A máxima)
- Monofásico 230 V AC
- Salida a impulsos SO
- Anchura de 35 mm

**7E.13.8.230.0010**

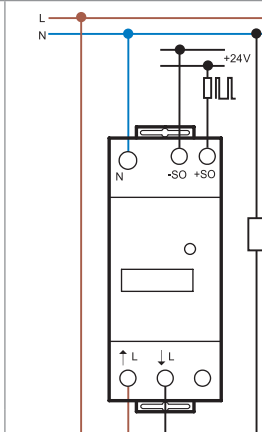
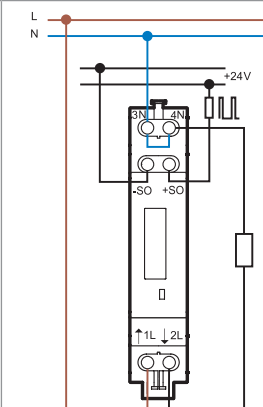
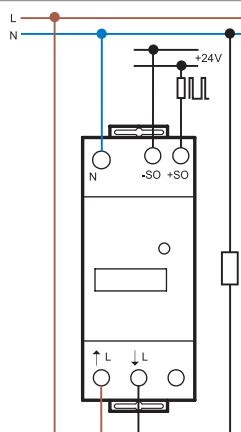


- Corriente nominal 5 A (32 A máxima)
- Certificado MID (50 Hz)
- Monofásico 230 V AC
- Salida a impulsos SO
- Anchura de 17.5 mm

**7E.16.8.230.0010**



- Corriente nominal 10 A (65 A máxima)
- Certificado MID (50 Hz)
- Monofásico 230 V AC
- Salida a impulsos SO
- Anchura de 35 mm



**Características**

Corriente nominal/Corriente máxima de medida	A	10/25	5/32	10/65
Corriente mínima de medida	A	0.04	0.02	0.04
Campo de medida (en clase de precisión)	A	0.5...25	0.25...32	0.5...65
Máxima corriente instantánea	A	750 (10 ms)	960 (10 ms)	1950 (10 ms)
Tensión de alimentación (y medida) (U <sub>N</sub> )	V AC	230	230	230
Campo de funcionamiento		(0.8...1.15)U <sub>N</sub>	(0.8...1.15)U <sub>N</sub>	(0.8...1.15)U <sub>N</sub>
Frecuencia	Hz	50	50	50
Potencia absorbida	W	< 0.5	< 0.4	< 0.5
Visor (altura 4 mm)		Contador de 6 dígitos, dígito decimal rojo	Contador de 7 dígitos, dígito decimal rojo	
Cuenta máxima / cuenta mínima	kWh	99 999.9/0.1	999 999.9/0.1	999 999.9/0.1
LED-impulsos por kWh		2000	2000	1000

**Características de la salida:**

**Colector abierto (SO+/SO-)**

Tensión de alimentación (externa)	V DC	5...30	5...30	5...30
Corriente máxima	mA	20	20	20
Corriente máxima residual a 30 V/25 °C	µA	10	10	10
Impulsos por kWh		1000	1000	1000
Tiempo de impulso	ms	50	50	50
Resistencia en serie	Ω	100	100	100
Longitud máxima del cableado (30 V/20 mA)	m	1000	1000	1000

**Características generales**

Clase de precisión		1	B	B
Temperatura ambiente (en clase de precisión)	°C	-10...+55	-10...+55	-10...+55
Categoría de protección		II	II	II
Categoría de protección: dispositivo/terminales		IP 50/IP 20	IP 50/IP 20	IP 50/IP 20

**Homologaciones** (según los tipos)



**kWh Contador de energía Trifásico  
MID con visualizador mecánico y salida a  
impulsos SO**

**Tipo 7E.36.8.400.0010  
10 (65) A, kWh, MID**

**Tipo 7E.36.8.400.0012  
10 (65) A, kWh, doble tarifa, MID**

- Conforme a las normas EN 62053-21 y EN 50470
- Homologación PTB (Physikalisch - Technischen Bundesanstalt)
- Clase de precisión B
- Categoría de protección II
- Salida a impulsos SO para el control a distancia de la energía según EN 62053-31
- Accesorios: cubrebornes precintable contra manipulación
- Montaje en carril de 35 mm (EN 60715)

**7E.36.8.400.0010**

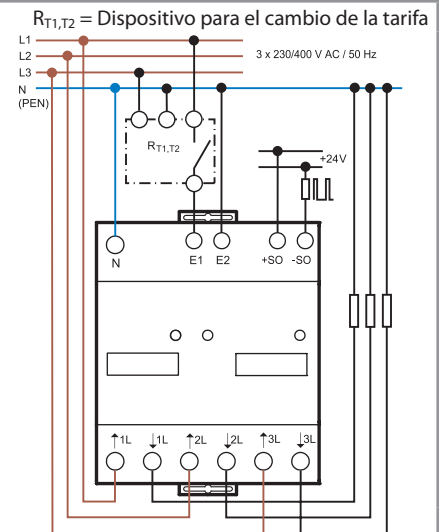
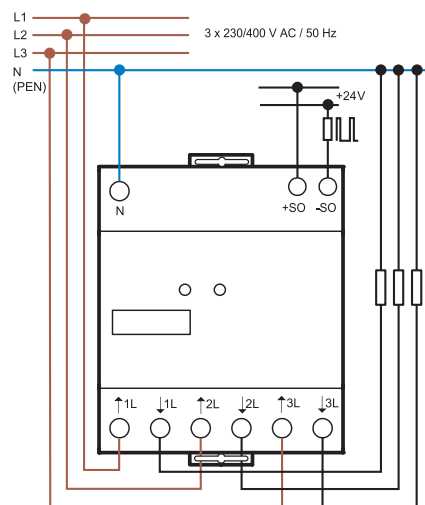


- Corriente nominal 10 A (65 A máxima)
- Certificado MID (50 Hz)
- Trifásico
- Salida a impulsos SO
- Anchura de 70 mm

**7E.36.8.400.0012**



- Corriente nominal 10 A (65 A máxima)
- Certificado MID (50 Hz)
- Trifásico
- Salida a impulsos SO
- Doble tarifa (diurna y nocturna)
- Anchura de 70 mm



Dimensiones: ver página 15

**Características**

Corriente nominal/Corriente máxima de medida	A	10/65	10/65
Corriente mínima de medida	A	0.04	0.04
Campo de medida (en clase de precisión)	A	0.5...65	0.5...65
Máxima corriente instantánea	A	1950 (10 ms)	1950 (10 ms)
Tensión de alimentación (y medida) (U <sub>N</sub> )	V AC	3 x 230	3 x 230
Campo de funcionamiento		(0.8...1.15)U <sub>N</sub>	(0.8...1.15)U <sub>N</sub>
Frecuencia	Hz	50	50
Potencia absorbida	W	< 1.5	< 1.5

Visor (altura 4 mm)	Contador de 7 dígitos, dígito decimal rojo		
Cuenta máxima / cuenta mínima	kWh	999 999.9/0.1	999 999.9/0.1
LED-impulsos por kWh		100	100

**Características de la salida: Colector abierto (SO+/-SO-)**

Tensión de alimentación (externa)	V DC	5...30	5...30
Corriente máxima	mA	20	20
Corriente máxima residual a 30 V/25 °C	µA	10	10
Impulsos por kWh		100	100
Tiempo de impulso	ms	50	50
Resistencia en serie	Ω	100	100
Longitud máxima del cableado (30 V/20 mA)	m	1000	1000

**Características generales**

Clase de precisión		B	B
Temperatura ambiente	°C	-10...+55	-10...+55
Categoría de protección		II	II
Categoría de protección: dispositivo/terminales		IP 50/IP 20	IP 50/IP 20

**Homologaciones** (según los tipos)

**CE PTB**

**Monofásicos**

**Contador de energía monofásico bidireccional con pantalla LCD retroiluminada**

**Tipo 7E.64.8.230.0001**  
**kWh, kW, V**

- Visualiza consumo de energía activa (kWh)
- Desplazar para ver la tensión actual (V) y la potencia activa (kW)
- Pantalla LCD de 7 dígitos retroiluminada
- Clase de precisión 1 según EN 62053-21
- Salida SO para la supervisión remota del consumo de energía según EN 62053-31. Solo energía activa (kWh)

**Tipo 7E.64.8.230.0010**  
**Multifunción certificado MID**

- Visualiza consumo de energía total o parcial (con puesta a cero): kWh, kVAh o kvarh
- Desplazar para ver los siguientes valores actuales: V, A, PF, kW, kVA, kvar, Hz y dirección de flujo de la potencia
- Pantalla LCD de 7 dígitos retroiluminada
- Precisión clase B para potencia activa según EN 50470-3
- Salida a impulsos SO programable\* para la supervisión remota del consumo de energía según EN 62053-31
- Accesorios: tapa cubrebornas precintable
- Categoría de protección II
- Montaje en carril de 35 mm (EN 60715)

\* La salida SO se puede asociar con kWh, kVAh o kvarh.

Dimensiones: ver página 15

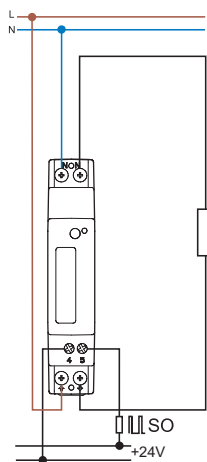
**Características**

Nominal/Corriente máxima de medida $I_n/I_{max}$	A	5/40	5/40
Corriente de arranque $I_{st}$	A	0.02	0.02
Corriente mínima de medida $I_{min}$	A	0.25	0.25
Rango de medición (en clase de precisión)	A	0.5...40	0.5...40
Máxima corriente instantánea	A	1200 (10 ms)	1200 (10 ms)
Tensión de alimentación (y medida) ( $U_N$ )	V AC	230	230
Rango de funcionamiento		$(0.8...1.2)U_N$	$(0.8...1.2)U_N$
Frecuencia	Hz	50/60	50/60
Potencia absorbida	W/VA	$\leq 0.5/1.5$	$\leq 0.5/1.5$
Pantalla		Contador de siete dígitos - pantalla LCD retroiluminada	
Cuenta máxima/cuenta mínima	kWh	999 999.9/0.1	999 999.9/0.1
LED-impulsos por kWh		5000	5000
LED-longitud de impulso	ms	4±0.5	4±0.5
<b>Colector abierto (SO+/SO-)</b>			
Cantidad/tipo		1 salida opto-aislada	1 salida opto-aislada
Rango de tensión/corriente máxima (según EN 62053-1)	V DC/mA	3.3...27/1...27	3.3...27/1...27
Impulsos por kWh*	Imp/kWh*	1000	1000
Tiempo de impulso	ms	100 ± 0.5	100 ± 0.5
Longitud máxima del cableado	m	1000	1000
<b>Características generales</b>			
Clase de precisión EN 62053-21 (no MID)/ EN 50470-3 (MID)		1	B
Temperatura ambiente (en clase de precisión) °C		-25...+55	-25...+55
Categoría de protección		II	II
Categoría de protección: dispositivo/terminales		IP 50/IP 20	IP 50/IP 20
<b>Homologaciones</b> (según los tipos)			

**NEW 7E.64.8.230.0001**



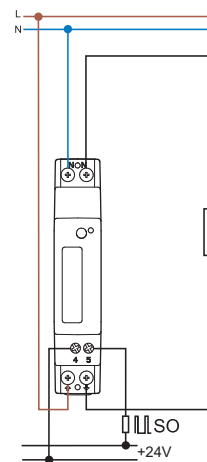
- Corriente nominal 5 A (40 A máximo)
- Monofásico 230 V AC
- kWh + tensión actual & kW, V



**NEW 7E.64.8.230.0010**



- Corriente nominal 5 A (40 A máximo)
- Monofásico 230 V AC
- kWh, kVAh o kvarh + instantáneo V, A, PF, kW, kVA, kvar y Hz
- Certificado MID



**Trifásicos**

**Contadores de energía de doble tarifa para sistemas de tres o cuatro hilos, multifunción, bidireccional, certificado MID, dos salidas SO, pantalla LCD retroiluminada, puerto de comunicación por infrarrojos**

**Tipo 7E.78.8.400.0112**

**Medida directa hasta 80 A, doble tarifa**

**Tipo 7E.86.8.400.0112**

**Medida directa hasta 6 A y hasta 50 000 A con transformador de intensidad, doble tarifa**

- Visualiza consumo de energía total o parcial (con puesta a cero): kWh, kVAh o kvarh - para ambas tarifas T1 y T2 - del sistema completo o por fase
- Desplazar para ver los siguientes valores actuales: V, A, PF, kW, kVA, kvar, Hz y dirección de flujo de la potencia
- Indicación en caso de secuencia o fallo de fase
- Pantalla LCD de 8 dígitos retroiluminada
- Precisión clase B para potencia activa según EN 50470-3
- Clase de precisión 2 para potencia reactiva según EN 62053-23
- 2 salidas a impulsos SO programable\*\* para la supervisión remota del consumo de energía según EN 62053-31
- Puerto de infrarrojos para el intercambio de datos con varios protocolos de campo, mediante módulos optativos
- Categoría de protección II
- Accesorios: tapa cubebornas precintable
- Montaje en carril de 35 mm (EN 60715)

\* Rango mínimo de transformación: 1:1  
Rango máximo de transformación: 10 000:1  
Fondo de escala TA programable: 1 o 5 A

\*\* La salida SO se puede asociar con kWh, kVAh o kvarh.

Dimensiones: ver página 15

**Características**

Nominal/Corriente máxima de medida $I_n/I_{max}$	A	5/80	1/6
Corriente de arranque $I_{st}$	A	0.02	0.002
Corriente mínima de medida $I_{min}$	A	0.25	0.01
Rango de medición (en clase de precisión)	A	0.5...80	0.05...6
Máxima corriente instantánea	A	2400 (10 ms)	120 (500 ms)
Tensión de alimentación (y medida) ( $U_N$ )	V AC	3 x 230/400...3 x 240/415	3 x 230/400...3 x 240/415
Rango de funcionamiento		(0.8...1.2) $U_N$	(0.8...1.2) $U_N$
Frecuencia	Hz	50/60	50/60
Potencia absorbida	W/VA	≤ 0.5/7.5	≤ 0.5/7.5
Carga TA (por fase)	VA	—	0.04
Pantalla		Contador de ocho dígitos - pantalla LCD retroiluminada	
Cuenta máxima/cuenta mínima	kWh	999 999.99/0.01	999 999.99/0.01
LED-impulsos por kWh		1000	10 000
LED-longitud de impulso	ms	10±0.5	10±0.5
<b>Colector abierto (SO+/SO-)</b>			
Cantidad/tipo		2 salidas opto-aisladas	2 salidas opto-aisladas
Valores máximos (según EN 62053-31) V AC-DC/mA		250/100	250/100
Impulsos por kWh**	Imp/kWh**	100	Ver tabla en página 13
Tiempo de impulso	ms	50 ± 2	50 ± 2
Longitud máxima del cableado (30 V/20 mA)	m	1000	1000
<b>Entrada de tarifa opto-aislada</b>			
Rango de tensión	V AC/DC	80...275	80...275
<b>Características generales</b>			
Clase de precisión EN 50470-3 (MID)		B	B
Temperatura ambiente	°C	-25...+55 °C	-25...+55 °C
Categoría de protección		II	II
Categoría de protección: dispositivo/terminales		IP 50/IP 20	IP 50/IP 20

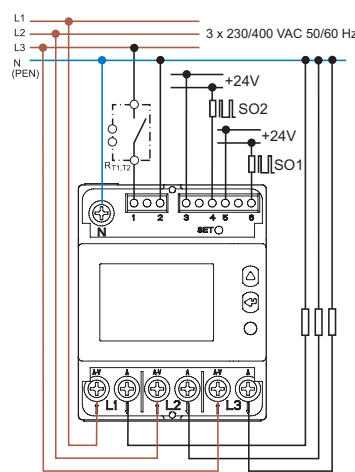
**Homologaciones** (según los tipos)



**NEW 7E.78.8.400.0112**



- Corriente nominal 5 A (80 A máximo)
- Sistemas trifásicos a 3 o 4 hilos
- Doble tarifa
- Certificado MID

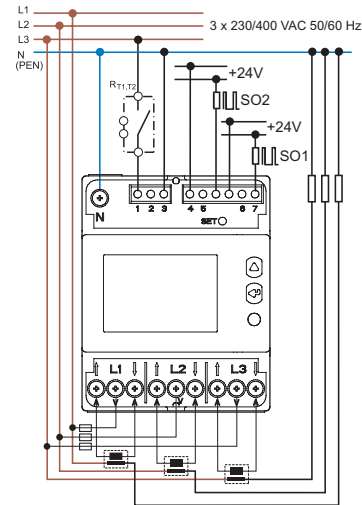


R<sub>T1,T2</sub> = Dispositivo para el cambio de tarifa

**NEW 7E.86.8.400.0112**



- Corriente nominal 1 A (6 A máximo)
- Sistemas trifásicos a 3 o 4 hilos
- Apto para transformadores de intensidad\*
- Fondo de escala TA programable\*
- Doble tarifa
- Certificado MID



R<sub>T1,T2</sub> = Dispositivo para el cambio de tarifa

**Monofásico**

**Contador de energía multifunción, bidireccional, certificado MID, interfaz RS485 Modbus integrada, pantalla LCD retroiluminada**

- Visualiza consumo de energía total o parcial (con puesta a cero): kWh, kVAh o kvarh
- Desplazar para ver los siguientes valores actuales: V, A, PF, kW, kVA, kvar, Hz y dirección de flujo de la potencia
- Pantalla LCD de 7 dígitos retroiluminada
- Precisión clase B para potencia activa según EN 50470-3
- Puerto de comunicación RS485 Modbus integrado
- 2 salidas a impulsos SO programable\*\* para la supervisión remota del consumo de energía según EN 62053-31
- Accesorios: tapa cubrebornas precintable
- Categoría de protección II
- Montaje en carril de 35 mm (EN 60715)

\* Tasa de baudios predefinida: 19 200 bps

\*\* La salida SO se puede asociar con kWh, kVAh o kvarh.

Dimensiones: ver página 16

**Características**

Nominal/Corriente máxima de medida $I_n/I_{max}$	A	5/40
Corriente de arranque $I_{st}$	A	0.02
Corriente mínima de medida $I_{min}$	A	0.25
Rango de medición (en clase de precisión)	A	0.5...40
Máxima corriente instantánea	A	1200 (10 ms)
Tensión de alimentación (y medida) ( $U_N$ )	V AC	230
Campo de funcionamiento		$(0.8...1.2)U_N$
Frecuencia	Hz	50/60
Rango de funcionamiento		$\leq 0.5/1.5$
Pantalla		Contador de siete dígitos - pantalla LCD retroiluminada
Cuenta máxima/cuenta mínima	kWh	999 999.9/0.1
LED-impulsos por kWh		5000
LED-longitud de impulso	ms	$4\pm 0.5$

**Datos técnicos Modbus**

Sistema de comunicación		RS485 Modbus
Conforme al estándar		EIA RS485
Longitud máxima del bus	m	1000
Cantidad máxima de contadores Modbus a conectar		32
Velocidad de transmisión*	Baudios	2400, 4800, 9600, 19 200, 38 400

**Colector abierto (SO+/SO-)**

Cantidad/tipo		1 salida opto-aislada
Rango de tensión/corriente máxima (según EN 62053-31)	V DC/mA	$3.3...27/1...27$
Impulsos por kWh**	Imp/kWh**	1000
Tiempo de impulso	ms	$100 \pm 2$

**Características generales**

Clase de precisión		B
Temperatura ambiente (en clase de precisión) °C		$-25...+55$
Categoría de protección		II
Categoría de protección: dispositivo/terminales		IP 50/IP 20

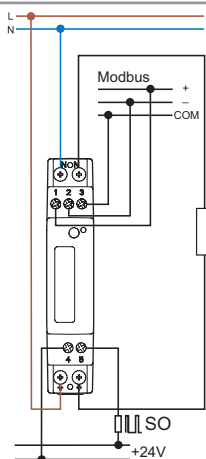
**Homologaciones (según los tipos)**



**NEW 7E.64.8.230.0210**



- Corriente nominal 5 A (40 A máximo)
- Interfaz Modbus RS-485 integrada
- Monofásico 230 V 50/60 Hz
- Certificado MID





**Trifásicos**

**Contadores de energía de doble tarifa para sistemas de 4 hilos, multifunción, bidireccional, certificados MID, salida SO, interfaz RS485 Modbus integrada, pantalla LCD retroiluminada**

**Tipo 7E.78.8.400.0212**

Medida directa hasta 80 A, doble tarifa

**Tipo 7E.86.8.400.0212**

Medida directa hasta 6 A y hasta 50 000 A con transformador de intensidad, doble tarifa

- Visualiza consumo de energía total o parcial (con puesta a cero): kWh, kVAh o kvarh - para ambas tarifas T1 y T2 - del sistema completo o por fase
- Desplazar para ver los siguientes valores actuales: V, A, PF, kW, kVA, kvar, Hz y dirección de flujo de la potencia
- Indicación en caso de secuencia o fallo de fase
- Pantalla LCD de 8 dígitos retroiluminada
- Puerto de comunicación RS485 Modbus integrado
- Salida a impulsos SO programable\*\*\* para la supervisión remota del consumo de energía según EN 62053-31
- Precisión clase B para potencia activa según EN 50470-3
- Clase de precisión 2 para potencia reactiva según EN 62053-23
- Categoría de protección II
- Accesorios: tapa cubrebornas precintable
- Montaje en carril de 35 mm (EN 60715)

- \* Rango mínimo de transformación: 1:1
- Rango máximo de transformación: 10 000:1
- Fondo de escala TA programable: 1 o 5 A
- \*\* Tasa de baudios predefinida: 19 200 bps
- \*\*\* La salida SO se puede asociar con kWh, kVAh o kvarh.

Dimensiones: ver página 16

**Características**

Nominal/Corriente máxima de medida $I_n/I_{max}$	A	5/80	1/6
Corriente de arranque $I_{st}$	A	0.02	0.002
Corriente mínima de medida $I_{min}$	A	0.25	0.01
Rango de medición (en clase de precisión)	A	0.5...80	0.05...6
Máxima corriente instantánea	A	2400 (10 ms)	120 (500 ms)
Tensión de alimentación (y medida) ( $U_N$ )	V AC	3 x 230/400...3 x 240/415	3 x 230/400...3 x 240/415
Rango de funcionamiento		(0.8...1.2) $U_N$	(0.8...1.2) $U_N$
Frecuencia	Hz	50/60	50/60
Potencia absorbida	W/VA	$\leq 1/3.5$	$\leq 1/3.5$
Carga TA (por fase)	VA	—	0.04
Pantalla		Contador de ocho dígitos - pantalla LCD retroiluminada	
Cuenta máxima/cuenta mínima	kWh	999 999.99/0.01	999 999.99/0.01
LED-impulsos por kWh		1000	10 000
LED-longitud de impulso	ms	10±0.5	10±0.5
<b>Datos técnicos Modbus</b>			
Sistema de comunicación		RS485 Modbus	RS485 Modbus
Conforme al estándar		EIA RS485	EIA RS485
Longitud máxima del bus	m	1000	1000
Cantidad máxima de contadores Modbus a conectar		32	32
Velocidad de transmisión**	Baudios	300...57 600	300...57 600
<b>Colector abierto (SO+/SO-)</b>			
Cantidad/tipo		1 salida opto-aislada	1 salida opto-aislada
Rango de tensión/corriente máxima (según EN 62053-31)	V DC/mA	3.3...27/1...27	3.3...27/1...27
Impulsos por kWh***	Imp/kWh***	100	Ver tabla en página 13
Tiempo de impulso	ms	50 ± 2	50 ± 2
<b>Entrada de tarifa opto-aislada</b>			
Rango de tensión	V AC/DC	80...275	80...275
<b>Características generales</b>			
Clase de precisión		B	B
Temperatura ambiente (en clase de precisión) °C		-25...+55	-25...+55
Categoría de protección		II	II
Categoría de protección: dispositivo/terminales		IP 50/IP 20	IP 50/IP 20

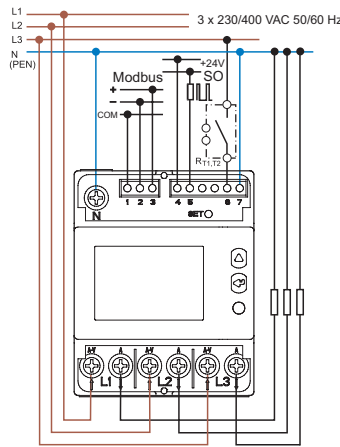
**Homologaciones** (según los tipos)



**NEW 7E.78.8.400.0212**



- Corriente nominal 5 A (80 A máximo)
- Interfaz Modbus RS-485 integrada
- Sistemas trifásicos a 4 hilos
- Doble tarifa
- Certificado MID

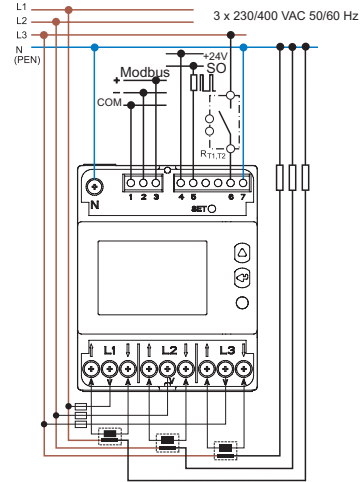


R<sub>T1,T2</sub> = Dispositivo para el cambio de tarifa

**NEW 7E.86.8.400.0212**



- Corriente nominal 1 A (6 A máximo)
- Interfaz Modbus RS-485 integrada
- Sistemas trifásicos a 4 hilos
- Apto para transformadores de intensidad\*
- Fondo de escala TA programable\*
- Doble tarifa
- Certificado MID



R<sub>T1,T2</sub> = Dispositivo para el cambio de tarifa



**Monofásico**

**Contador de energía multifunción, bidireccional, certificado MID, salida SO, interfaz M-Bus integrada, pantalla LCD retroiluminada**

- Visualiza consumo de energía total o parcial (con puesta a cero): kWh, kVAh o kvarh
- Desplazar para ver los siguientes valores actuales: V, A, PF, kW, kVA, kvar, Hz y dirección de flujo de la potencia
- Pantalla LCD de 7 dígitos retroiluminada
- Precisión clase B para potencia activa según EN 50470-3
- Puerto de comunicación M-Bus integrado
- 2 salidas a impulsos SO programable\*\* para la supervisión remota del consumo de energía según EN 62053-31
- Accesorios: tapa cubrebornas precintable
- Categoría de protección II
- Montaje en carril de 35 mm (EN 60715)

\* Tasa de baudios predefinida: 2400 bps

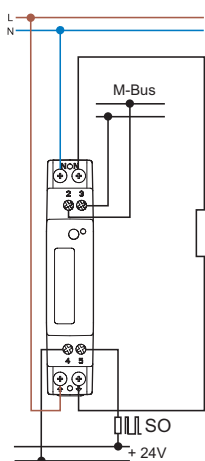
\*\* La salida SO se puede asociar con kWh, kVAh o kvarh.

Dimensiones: ver página 16

**NEW 7E.64.8.230.0310**



- Corriente nominal 5 A (40 A máximo)
- Interfaz M-Bus integrado
- Monofásico 230 V 50/60 Hz
- Certificado MID



**Características**

Nominal/Corriente máxima de medida $I_n/I_{max}$	A	5/40
Corriente de arranque $I_{st}$	A	0.02
Corriente mínima de medida $I_{min}$	A	0.25
Rango de medición (en clase de precisión)	A	0.5...40
Máxima corriente instantánea	A	1200 (10 ms)
Tensión de alimentación (y medida) ( $U_N$ )	V AC	230
Rango de funcionamiento		(0.8...1.2) $U_N$
Frecuencia	Hz	50/60
Potencia absorbida	W/VA	≤ 0.5/1.5
Pantalla		Contador de siete dígitos - pantalla LCD retroiluminada
Cuenta máxima/cuenta mínima	kWh	999 999.9/0.1
LED-impulsos por kWh		5000
LED-longitud de impulso	ms	4±0.5

**Datos técnicos M-Bus**

Sistema de comunicación		M-Bus
Conforme al estándar		EN 13757-1-2-3
Velocidad de transmisión*	Baudios	300, 2400, 9600

**Colector abierto (SO+/SO-)**

Cantidad/tipo		1 salida opto-aislada
Rango de tensión/corriente máxima (según EN 62053-31)	V DC/mA	3.3...27/1...27
Impulsos por kWh**	Imp/kWh**	1000
Tiempo de impulso	ms	100 ± 0.5

**Características generales**

Clase de precisión		B
Temperatura ambiente (en clase de precisión)	°C	-25...+55
Categoría de protección		II
Categoría de protección: dispositivo/terminales		IP 50/IP 20

**Homologaciones (según los tipos)**



**Trifásicos**

**Contadores de energía de doble tarifa para sistemas de 3 o 4 hilos, multifunción, bidireccional, certificados MID, salida SO, interfaz M-Bus integrada, pantalla LCD retroiluminada**

**Tipo 7E.78.8.400.0312**

**Medida directa hasta 80 A, doble tarifa**

**Tipo 7E.86.8.400.0312**

**Medida directa hasta 6 A y hasta 50 000 A con transformador de intensidad, doble tarifa**

- Visualiza consumo de energía total o parcial (con puesta a cero): kWh, kVAh o kvarh - para ambas tarifas T1 y T2 - del sistema completo o por fase
- Desplazar para ver los siguientes valores actuales: V, A, PF, kW, kVA, kvar, Hz y dirección de flujo de la potencia
- Indicación en caso de secuencia o fallo de fase
- Pantalla LCD de 8 dígitos retroiluminada
- Puerto de comunicación M-Bus integrado
- Salida a impulsos SO programable\*\*\* para la supervisión remota del consumo de energía según EN 62053-31
- Precisión clase B para potencia activa según EN 50470-3
- Clase de precisión 2 para potencia reactiva según EN 62053-23
- Categoría de protección II
- Accesorios: tapa cubrebombas precintable
- Montaje en carril de 35 mm (EN 60715)

- \* Rango mínimo de transformación: 1:1
- Rango máximo de transformación: 10 000:1
- Fondo de escala TA programable: 1 o 5 A
- \*\* Tasa de baudios predefinida: 2400 bps
- \*\*\* La salida SO se puede asociar con kWh, kVAh o kvarh.

Dimensiones: ver página 16

**Características**

Nominal/Corriente máxima de medida $I_n/I_{max}$	A	5/80	1/6
Corriente de arranque $I_{st}$	A	0.02	0.002
Corriente mínima de medida $I_{min}$	A	0.25	0.01
Rango de medición (en clase de precisión)	A	0.5...80	0.05...6
Máxima corriente instantánea	A	2400 (10 ms)	120 (500 ms)
Tensión de alimentación (y medida) ( $U_N$ )	V AC	3 x 230/400...3 x 240/415	3 x 230/400...3 x 240/415
Rango de funcionamiento		$(0.8...1.2)U_N$	$(0.8...1.2)U_N$
Frecuencia	Hz	50/60	50/60
Potencia absorbida	W/VA	$\leq 0.5/7.5$	$\leq 0.5/7.5$
Carga TA (por fase)	VA	—	0.04
Pantalla		Contador de ocho dígitos - pantalla LCD retroiluminada	
Cuenta máxima/cuenta mínima	kWh	999 999.99/0.01	999 999.99/0.01
LED-impulsos por kWh		1000	10 000
LED-longitud de impulso	ms	10±0.5	10±0.5
<b>Datos técnicos M-Bus</b>			
Sistema de comunicación		M-Bus	M-Bus
Conforme al estándar		EN 13757-1-2-3	EN 13757-1-2-3
Velocidad de transmisión**	Baudios	300...9600	300...9600
<b>Colector abierto (SO+/SO-)</b>			
Cantidad/tipo		1 salida opto-aislada	1 salida opto-aislada
Rango de tensión/corriente máxima (según EN 62053-31)	V DC/mA	3.3...27/1...27	3.3...27/1...27
Impulsos por kWh***	Imp/kWh***	100	Ver tabla en página 13
Tiempo de impulso	ms	50 ± 2	50 ± 2
<b>Entrada de tarifa opto-aislada</b>			
Rango de tensión	V AC/DC	80...275	80...275
<b>Características generales</b>			
Clase de precisión		B	B
Temperatura ambiente (en clase de precisión) °C		-25...+55	-25...+55
Categoría de protección		II	II
Categoría de protección: dispositivo/terminales		IP 50/IP 20	IP 50/IP 20

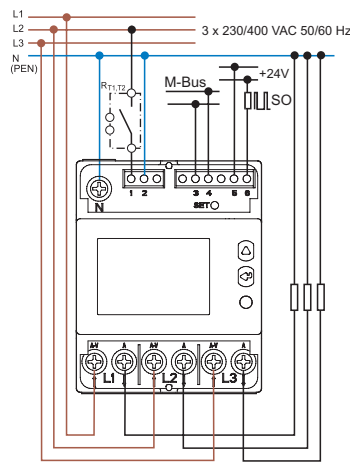
**Homologaciones** (según los tipos)



**NEW 7E.78.8.400.0312**



- Corriente nominal 5 A (80 A máximo)
- Interfaz M-Bus integrado
- Sistemas trifásicos a 3 o 4 hilos
- Doble tarifa
- Certificado MID

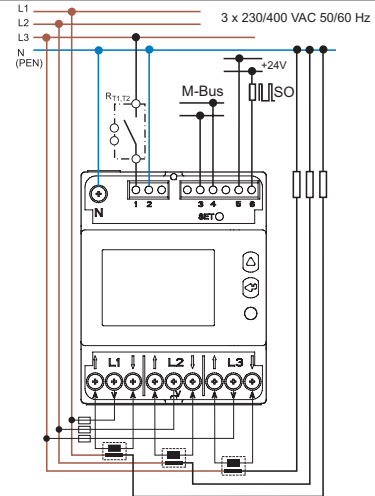


R<sub>T1,T2</sub> = Dispositivo para el cambio de tarifa

**NEW 7E.86.8.400.0312**



- Corriente nominal 1 A (6 A máximo)
- Interfaz M-Bus integrado
- Sistemas trifásicos a 3 o 4 hilos
- Apto para transformadores de intensidad\*
- Fondo de escala TA programable\*
- Doble tarifa
- Certificado MID



R<sub>T1,T2</sub> = Dispositivo para el cambio de tarifa

**Trifásicos**

**Contadores de energía para sistemas de 4 hilos, multifunción, bidireccional, certificados MID, salida SO, interfaz Modbus TCP integrada, pantalla LCD retroiluminada**

**Tipo 7E.78.8.400.0410:**  
**Medida directa hasta 80 A**

**Tipo 7E.86.8.400.0410:**  
**Medida directa hasta 6 A y hasta 50 000 A con transformador de intensidad, doble tarifa**

- Visualiza consumo de energía total o parcial (con puesta a cero): kWh, kVAh o kvarh - para ambas tarifas T1 y T2 - del sistema completo o por fase
- Desplazar para ver los siguientes valores actuales: V, A, PF, kW, kVA, kvar, Hz y dirección de flujo de la potencia
- Indicación en caso de secuencia o fallo de fase
- Pantalla LCD de 8 dígitos retroiluminada
- Puerto de comunicación Ethernet Modbus TCP integrado
- Salida a impulsos SO programable\*\*\* para la supervisión remota del consumo de energía según EN 62053-31
- Precisión clase B para potencia activa según EN 50470-3
- Clase de precisión 2 para potencia reactiva según EN 62053-23
- Categoría de protección II
- Accesorios: tapa cubrebornas precintable
- Montaje en carril de 35 mm (EN 60715)

- \* Rango mínimo de transformación: 1:1  
Rango máximo de transformación: 10 000:1  
Fondo de escala TA programable: 1 o 5 A
- \*\* La salida SO se puede asociar con kWh, kVAh o kvarh.

Dimensiones: ver página 16

**Características**

Nominal/Corriente máxima de medida $I_n/I_{max}$	A	5/80
Corriente de arranque $I_{st}$	A	0.02
Corriente mínima de medida $I_{min}$	A	0.25
Rango de medición (en clase de precisión)	A	0.5...80
Máxima corriente instantánea	A	2400 (10 ms)
Tensión de alimentación (y medida) ( $U_N$ )	V AC	3 x 230/400...3 x 240/415
Rango de funcionamiento		(0.8...1.2) $U_N$
Frecuencia	Hz	50/60
Potencia absorbida	W/VA	≤ 1/3.5
Carga TA (por fase)	VA	—

Pantalla	Contador de ocho dígitos - pantalla LCD retroiluminada	
Cuenta máxima/cuenta mínima	kWh	999 999.99/0.01
LED-impulsos por kWh		1000
LED-longitud de impulso	ms	10±0.5

**Datos técnicos Ethernet**

Sistema de comunicación	Ethernet TCP	
Protocolo	Modbus TCP, HTTP, NTP; DHCP	
Conforme al estándar	IEEE 802.3	
Velocidad de transmisión	Baudios	10/100

**Características de la salida:**

<b>Colector abierto (SO+/SO-)</b>		
Cantidad/tipo	1 salida opto-aislada	
Rango de tensión/corriente máxima (según EN 62053-31)	V DC/mA	3.3...27/1...27
Impulsos por kWh**	Imp/kWh**	100
Pulse length	ms	50 ± 2

**Características generales**

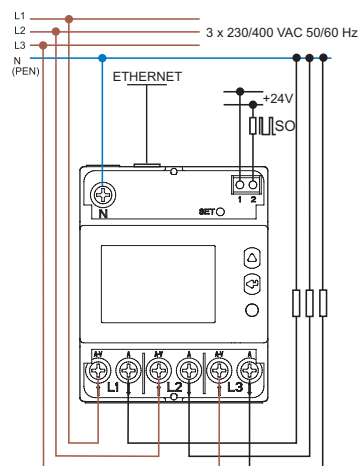
Clase de precisión	B	
Temperatura ambiente (en clase de precisión) °C	-25...+55	
Categoría de protección	II	
Categoría de protección: dispositivo/terminales	IP 50/IP 20	

**Homologaciones** (según los tipos)

**NEW 7E.78.8.400.0410**



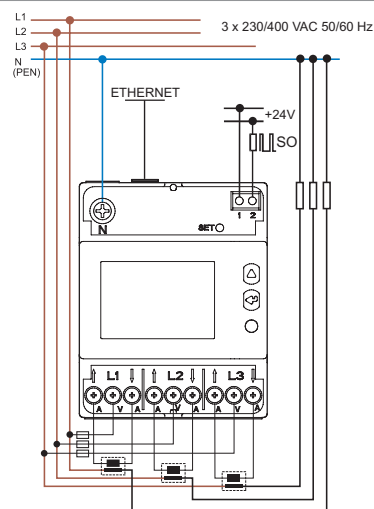
- Corriente nominal 5 A (80 A máximo)
- Interfaz Ethernet Modbus TCP integrada
- Sistemas trifásicos a 4 hilos



**NEW 7E.86.8.400.0410**



- Corriente nominal 1 A (6 A máximo)
- Interfaz Ethernet Modbus TCP integrada
- Sistemas trifásicos a 4 hilos
- Apto para transformadores de intensidad\*
- Fondo de escala TA programable\*



### Codificación

Ejemplo: Contador de energía, 32 A/230 V AC, con homologación PTB, con certificación MID, Clase de precisión B, para montaje en carril de 35mm (EN 60715). Disponible con tapa precintable contra manipulación como accesorio.

**7 E . 1 3 . 8 . 2 3 0 . 0 0 1 0**

**Serie**

**Función**

- 1 = Monofásico
- 3 = Trifásico

**Corriente**

- 2 = 25 A
- 3 = 32 A
- 6 = 65 A

**Tipo de alimentación**

- 8 = AC 50 Hz

**Opción**

- 0 = Salida a impulsos SO +/-

**Ejecución especial**

- 0 = Estándar
- 1 = Ejecución conforme MID

**Variantes**

- 0 = Estándar
- 2 = Estándar (7E.12)
- 2 = Doble tarifa (7E.36)

**Tensión de alimentación**

- 230 = 230 V AC 50 Hz
- 400 = 3 x 230/400 V AC 50 Hz

**Versiones disponibles/anchura**

- 7E.12.8.230.0002/35 mm
- 7E.13.8.230.0010/17,5 mm
- 7E.16.8.230.0010/35 mm
- 7E.36.8.400.0010/70 mm
- 7E.36.8.400.0012/70 mm

### E Características generales

Aislamiento según EN 62053-21		7E.12, 7E.13, 7E.16	7E.36
Tensión nominal de aislamiento	V	250	250
Categoría de sobretensión		IV	IV
Aislamiento entre bornes de alimentación y bornes SO+/SO-	kV (1.2/50 µs)	6	6
Aislamiento entre fases adyacentes	kV (1.2/50 µs)	—	6
Aislamiento entre bornes de alimentación y bornes SO+/SO-	V AC	4000	4000
Aislamiento entre fases adyacentes	V AC	—	4000
Categoría de protección		II	II
Características CEM		Norma de referencia	
Descarga electrostática	en el contacto	EN 61000-4-2	8 kV
	en aire	EN 61000-4-2	15 kV
Campo electromagnético de radiofrecuencia (80...1000)MHz		EN 61000-4-3	10 V/m
Transitorios rápidos (Burst) (5-50 ns, 5 kHz)	sobre los bornes de la alimentación	EN 61000-4-4	Clase 4 (4 kV)
	bornes SO+/SO-	EN 61000-4-4	Clase 4 (2 kV)
Impulsos de tensión (1.2/50 µs)	sobre los bornes de la alimentación	EN 61000-4-5	Clase 4 (4 kV)
	bornes SO+/SO-	EN 61000-4-5	Clase 3 (1 kV)
Interferencias de radiofrecuencia de modo común (0.15...80)MHz sobre los bornes de alimentación		EN 61000-4-6	10 V
Emisiones conducidas e irradiadas		EN 55022	Clase B
Otros datos			
Grado de contaminación		2	
Resistencia (10...60)Hz	mm	0.075	
a la vibración (60...150)Hz	g	1	
Resistencia a las vibraciones del contador mecánico interno (10...500)Hz	g	2	
Resistencia al choque	g/18 ms	30	
Resistencia al choque del contador mecánico interno	g/18 ms	350	
Potencia disipada al ambiente		7E.12, 7E.13	7E.16
en vacío	W	0.4	0.4
a corriente máxima	W	1	2
			7E.36
			1.5
			6
Bornes de alimentación		7E.12, 7E.13	7E.16, 7E.36
Capacidad de conexión de los bornes		hilo rígido	hilo flexible
	mm <sup>2</sup>	1...6	0.75...4
	AWG	18...10	18...12
Par de apriete para I <sub>max</sub>	Nm	0.8...1.2	1.5...2
	Tornillos	Pozi driv No.1, Flat No.1, 2	
Bornes SO+/SO-		7E.12, 7E.13	7E.16, 7E.36
Capacidad de conexión de los bornes		hilo rígido	hilo flexible
	mm <sup>2</sup>	2.5	1.5
	AWG	14	16
Par de apriete para I <sub>max</sub>	Nm	0.5	0.8
	Tornillos	Pozi driv No.0, Flat No.1	Pozi driv No.0, Flat No.2

## Codificación - Contadores de energía

Ejemplo: contador de energía trifásico para transformadores de intensidad (6A/400 V AC), certificación MID, precisión clase B, montaje en carril de 35 mm (EN 60715). Tapa precintable incluida en el embalaje

**7 E . 8 6 . 8 . 4 0 0 . 0 1 1 2**

**Serie**

**Función**

6 = Monofásico, pantalla retroiluminada  
7 = Trifásico, pantalla retroiluminada, conexión directa  
8 = Trifásico, pantalla retroiluminada, para conexión mediante transformador

**Corriente**

4 = 40 A  
6 = 6 A (hasta 50 000 A, con 7E.86 y transformador de intensidad)  
8 = 80 A

**Tipo de alimentación**

8 = AC 50/60 Hz

**Variantes**

0 = Estándar

**Opciones**

0 = Salida de impulsos SO  
1 = Comunicación por infrarrojos + dos salidas de pulsos SO  
2 = Interfaz RS485 Modbus integrada + salida de pulsos SO  
3 = Interfaz M-Bus integrada + salida de pulsos SO  
4 = Interfaz Ethernet integrada + salida de pulsos SO

**Tensión de alimentación**

230 = 230 V AC 50/60 Hz  
400 = 3 x 230/415 V AC 50/60 Hz

**Variantes**

0 = Tarifa única  
1 = Solo kWh (0001)  
2 = Doble tarifa  
3 = Montaje a panel

**Ejecución especial**

0 = Estándar  
1 = Ejecución conforme MID

**Tabla 1**

Imp/kWh*	CT ratio
1000	1...4
200	5...24
40	25...124
8	125...624
1	625...3124
0.1	3125...10 000

\*Imp/kWh, Imp/kvarh, Imp/kVAh

**Variantes disponibles**

Puerto de comunicación por infrarrojos para uso con módulos de comunicación

	Modbus	M-Bus	Ethernet	Solo SO
7E.78.8.400.0112	7E.64.8.230.0210	7E.64.8.230.0310	7E.78.8.400.0410	7E.64.8.230.0001
7E.86.8.400.0112	7E.78.8.400.0212	7E.78.8.400.0312	7E.86.8.400.0410	7E.64.8.230.0010
	7E.86.8.400.0212	7E.86.8.400.0312		

## Características generales

<b>Aislamiento</b>		<b>7E.64.8.230.0xxx</b>	<b>7E.78.8.400.0xxx</b>	<b>7E.86.8.400.0xxx</b>			
Tensión nominal de aislamiento	V	250	250	250			
Aislamiento	entre bornes de alimentación y bornes SO+/SO-	kV (1.2/50 µs)					
	entre alimentación y Modbus, borne M-Bus	kV (1.2/50 µs)					
	entre fases adyacentes	kV(1.2/50 µs)					
Aislamiento	entre bornes de alimentación y bornes SO+/SO-	V AC					
	entre alimentación y Modbus, borne M-Bus	V AC					
	entre fases adyacentes	V AC					
Categoría de protección	II						
<b>Características CEM según 61000-4-(2/3/4)</b>		<b>7E.64.8.230.0xxx</b>	<b>7E.78.8.400.0xxx</b>	<b>7E.86.8.400.0xxx</b>			
Descarga electrostática	en el contacto	8 kV					
	en aire	15 kV					
Campo electromagnético de radiofrecuencia (80...2000)MHz		30 V/m					
Transitorios rápidos (Burst) (5-50 ns, 5 kHz)	sobre los bornes de la alimentación	4 kV					
	bornes SO+/SO-	2 kV					
	Modbus, borne M-Bus	2 kV					
Impulsos de tensión (1.2/50 µs)	sobre los bornes de la alimentación	4 kV					
	bornes SO+/SO-	1 kV					
	Modbus, borne M-Bus	1 kV					
<b>Otros datos</b>		<b>7E.64.8.230.0xxx</b>	<b>7E.78.8.400.0xxx</b>	<b>7E.86.8.400.0xxx</b>			
Grado de contaminación		2					
Resistencia a la vibración		EN 60068-2-6	EN 60068-2-6	EN 60068-2-6			
Resistencia al choque		EN 60068-2-27	EN 60068-2-27	EN 60068-2-27			
Potencia disipada al ambiente	Valor máximo por fase	0.5W/1.5 VA	1W/7.5VA	1W/7.5VA			
	Carga	—	—	0.04 VA/fase			
<b>Bornes de alimentación</b>		<b>7E.64.8.230.0xxx</b>	<b>7E.78.8.400.0xxx</b>	<b>7E.86.8.400.0xxx</b>			
Capacidad de conexión de los bornes	hilo rígido	hilo flexible	hilo rígido	hilo flexible	hilo rígido	hilo flexible	
	mm <sup>2</sup>	max 6	1.5...6	max 35	1.5...35	max 6	1.5...6
	AWG	—	—	—	—	—	—
	Par de apriete para I <sub>max</sub>	Nm	1.5	1.5	2	2	1.5
<b>Bornes SO+/SO-, RS485 Modbus, M-Bus</b>		<b>7E.64.8.230.0xxx</b>	<b>7E.78.8.400.0xxx</b>	<b>7E.86.8.400.0xxx</b>			
Capacidad de conexión de los bornes	hilo rígido	hilo flexible	hilo rígido	hilo flexible	hilo rígido	hilo flexible	
	mm <sup>2</sup>	max 2.5	0.14...2.5	max 2.5	0.14...2.5	max 2.5	0.14...2.5
	AWG	—	—	—	—	—	—
	Par de apriete	Nm	0.5	0.5	0.5	0.5	0.5

## Visualizador mecánico Tipo 7E.12, 7E.13, 7E.16, 7E.36

### Indicador LED (funcionamiento normal)

Tipo	Consumo de energía			Impulsos por kWh	Tiempo de pausa	El parpadeo del LED representa el consumo actual de potencia
	Ninguno	Bajo	Alto			
7E.12 7E.13				2000	100 ms	$kW = (\text{número de impulsos por minuto}) / 33.3$
7E.16				1000	100 ms	$kW = (\text{número de impulsos por minuto}) / 16.7$
7E.36				100	150 ms	$kW = (\text{número de impulsos por minuto}) / 1.7$

### Indicador LED (funcionamiento anormal)

El estado del LED indica los errores de la instalación

#### Tipo 7E.12, 7E.13, 7E.16

Fallo de conexión (L y N invertidos).

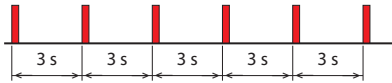
Impulso = 600 ms, Pausa = 600 ms



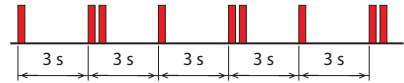
#### Tipo 7E.36

Impulso = 100 ms,

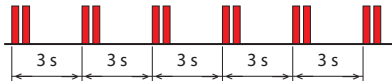
Fase L1 ↑ L1 ↓ invertida o falta



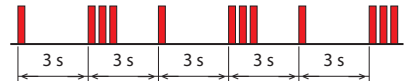
Fases L1 ↑ L1 ↓ y L2 ↑ L2 ↓ invertidas o faltan



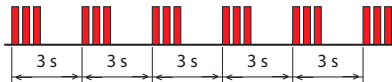
Fase L2 ↑ L2 ↓ invertida o falta



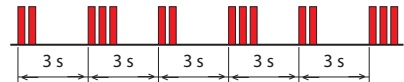
Fases L1 ↑ L1 ↓ y L3 ↑ L3 ↓ invertidas o faltan



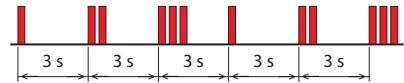
Fase L3 ↑ L3 ↓ invertida o falta



Fases L2 ↑ L2 ↓ y L3 ↑ L3 ↓ invertidas o faltan

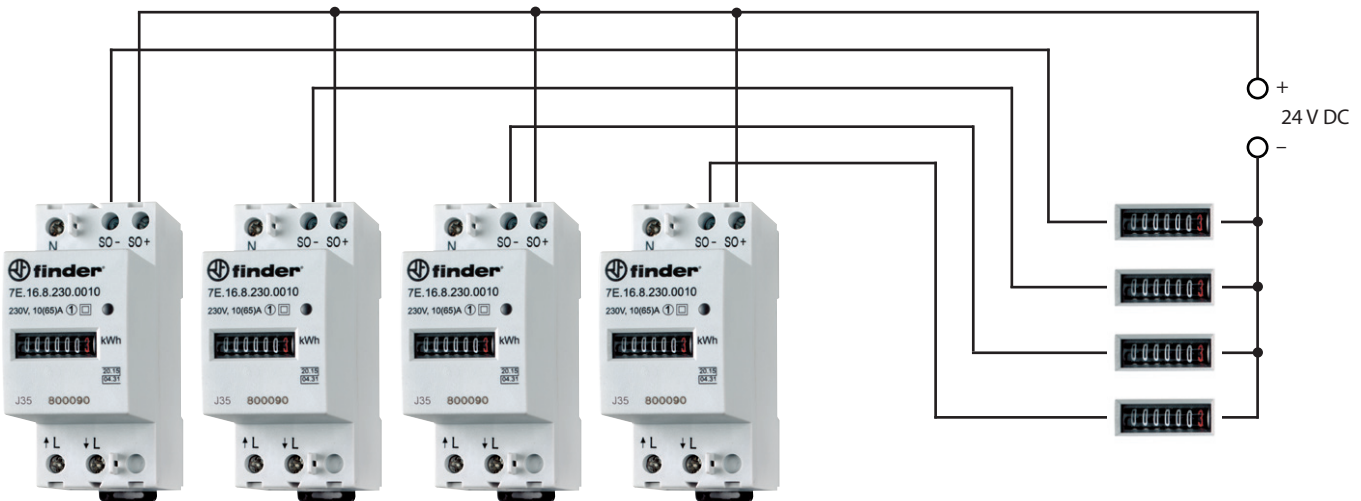


Fases L1 ↑ L1 ↓, L2 ↑ L2 ↓ y L3 ↑ L3 ↓ invertidas o faltan



## Esquema de conexión: salida a impulsos SO+/SO- Tipo 7E.12, 7E.13, 7E.16, 7E.36

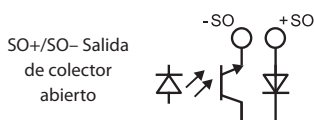
La salida (colector abierto) dispuesta en los bornes SO+ y SO- se puede conectar a la entrada de un ordenador, PLC u otros dispositivos y hacer una lectura a distancia del consumo de energía.



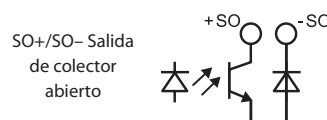
Contadores de energía instalados en distintas zonas  
(Nota: los contadores, sean de simple como de doble tarifa, están provistos de una única salida para el control remoto)

Sistema para el control centralizado (máximo 20 mA por entrada)

### Salida-SO Tipo 7E.12, 7E.13, 7E.16



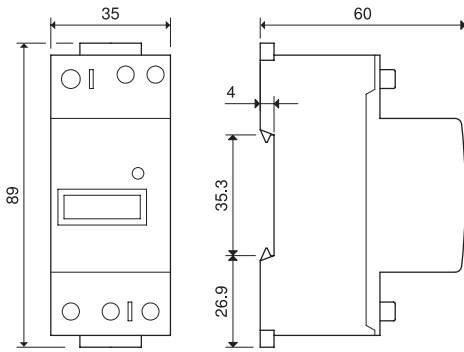
### Salida-SO Tipo 7E.36



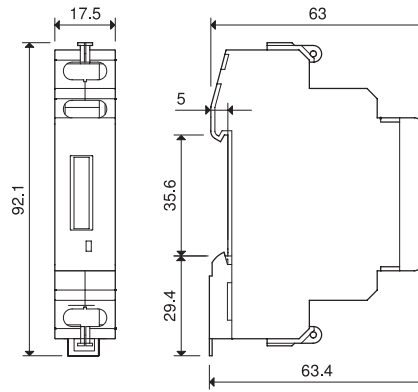


**Dimensiones**

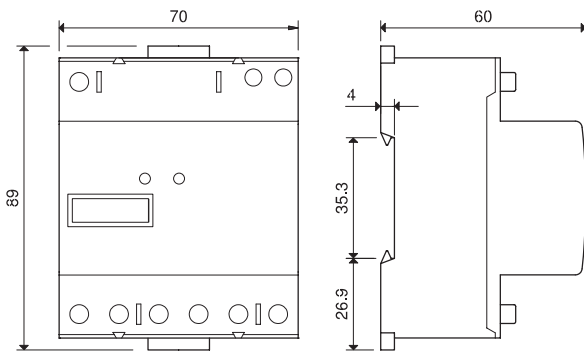
Tipo 7E.12.8.230.0002/7E.16.8.230.0010



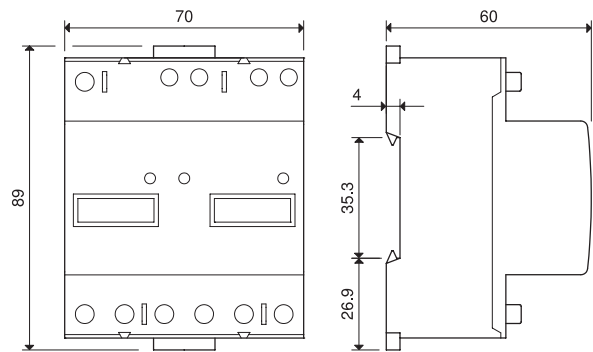
Tipo 7E.13.8.230.0010



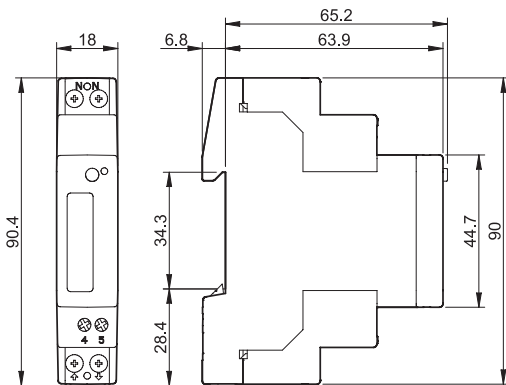
Tipo 7E.36.8.400.0010



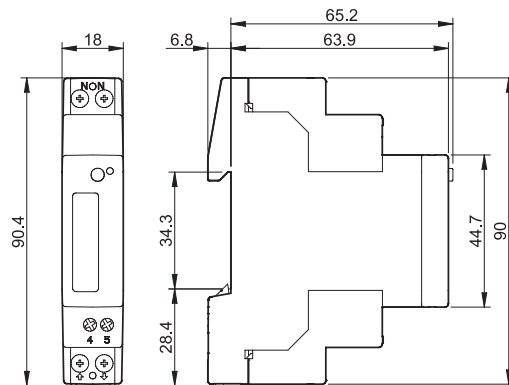
Tipo 7E.36.8.400.0012



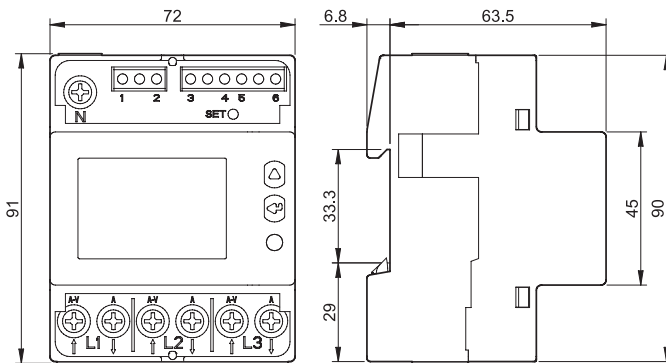
Tipo 7E.64.8.230.0001



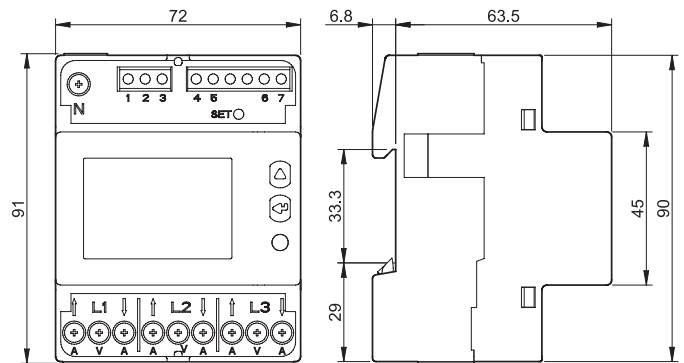
Tipo 7E.64.8.230.0010



Tipo 7E.78.8.400.0112

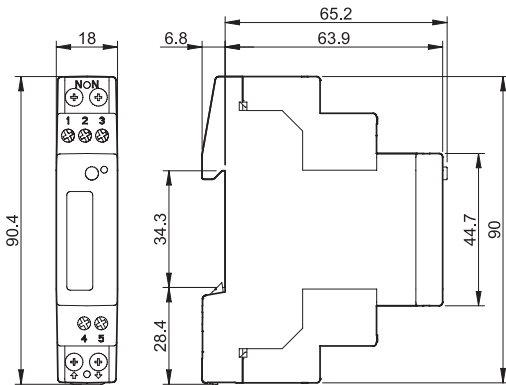


Tipo 7E.86.8.400.0112

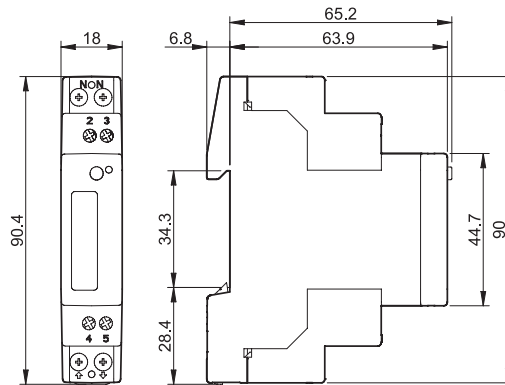


## Dimensiones

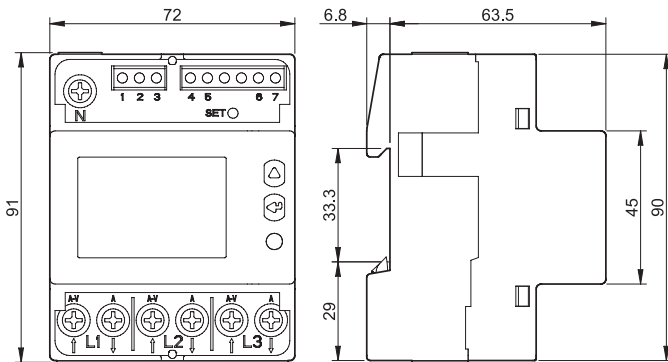
Tipo 7E.64.8.230.0210



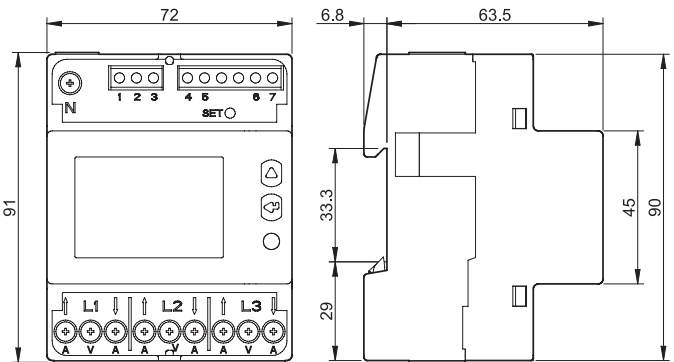
Tipo 7E.64.8.230.0310



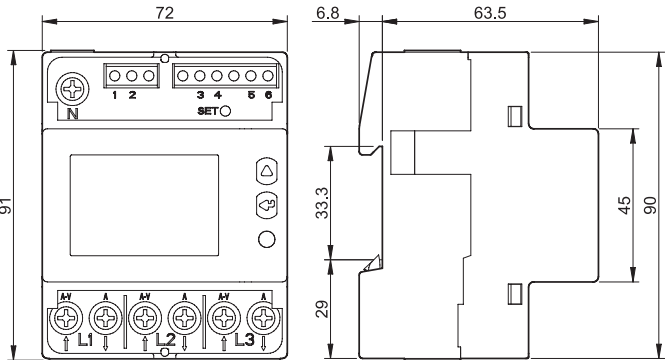
Tipo 7E.78.8.400.0212



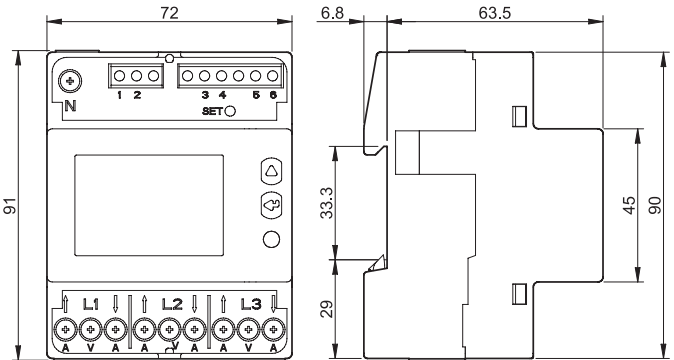
Tipo 7E.86.8.400.0212



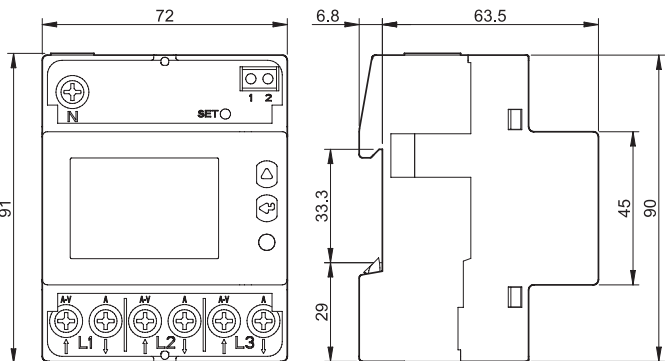
Tipo 7E.78.8.400.0312



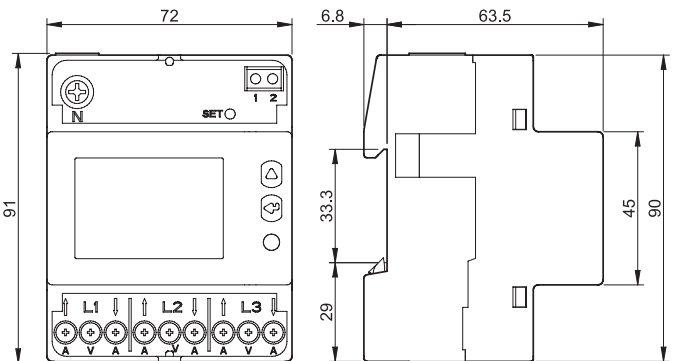
Tipo 7E.86.8.400.0312



Tipo 7E.78.8.400.0410



Tipo 7E.86.8.400.0410



E

## Accesorios



**07E.13**

**Cubrebornes** para tipos 7E.13

07E.13

Utilizar 2 cubrebornes para cerrar los bornes y evitar manipulaciones



**07E.16**

**Cubrebornes** para tipos 7E.12, 7E.16 y 7E.36

07E.16

7E.12, 7E.16 - Utilizar 2 cubrebornes para cerrar los bornes y evitar manipulaciones

7E.36 - Utilizar 4 cubrebornes para cerrar los bornes y evitar manipulaciones

## Términos y definiciones

$I$	Intensidad de la corriente eléctrica que circula por el contador
$I_n$	Corriente de referencia especificada para la que ha sido desarrollado el contador
$I_{st}$	El valor más bajo de " $I$ " declarado en el que el contador registra la energía eléctrica activa a factor de potencia unitario (contador polifásico con cargas equilibradas)
$I_{min}$	Valor de " $I$ " por encima del cual el error se mantiene dentro de los límites máximos tolerables (contador polifásico con cargas equilibradas)
$I_{tr}$	Valor de " $I$ " por encima del cual el error se mantiene dentro de los límites mínimos tolerables correspondientes al índice de clase del contador
$I_{max}$	Valor máximo de " $I$ " por el que el error se mantiene dentro los límites máximos tolerables

### Estructura del protocolo disponible on-line

