

H-racer 2.0

GUÍA DE MONTAJE



No. del modelo: FCJJ-23

⚠ Advertencia

Para evitar daños, lesiones o incluso la muerte:

Este kit ha sido diseñado para personas mayores de 12 años y sólo bajo la supervisión de adultos que hayan leído y comprendido las instrucciones de este manual. Mantenga este aparato lejos del alcance de niños pequeños y animales: las piezas pequeñas pueden ser ingeridas y constituyen un riesgo de asfixia. Lea atentamente las instrucciones antes de utilizar el aparato. Guarde el manual del usuario para cuando necesite consultarlo.

Las pilas

- Sólo adultos pueden sacar o introducir las baterías. Introduzca las baterías. Controle la polaridad (asegúrese de que el polo positivo coincida con "+" y el polo negativo coincida con "-"). Ahora, cierre el compartimiento de pilas y atornille la tapa con un destornillador.
- Nunca cargue pilas no recargables.
- Nunca mezcle baterías recargables, pilas alcalinas y pilas estándares o pilas nuevas junto con pilas agotadas. Utilice siempre baterías del mismo tipo
- No conecte los dos cables de recambio (rojo & negro) a la red.
- Saque las pilas agotadas del compartimiento de pilas.

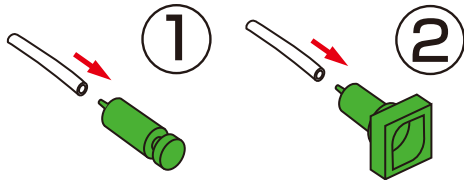
H-racer 2.0

GUÍA DE MONTAJE

¿Qué necesita?

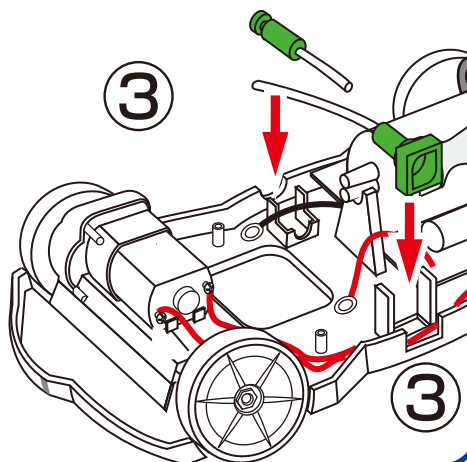
- H-Racer 2.0
- Baterías AA=2 unidades
- Agua destilada=25ml
- Baterías LR44 =3 unidades

- Conecte uno de los tubos flexibles a la pequeña válvula de purga. Asegúrese de que el tubo esté completamente introducido en la base de la válvula de purga.
- Conecte otro tubo flexible a la boquilla de la válvula de reabastecimiento. Asegúrese de que el tubo esté completamente introducido en la base de la válvula de reabastecimiento.



CONSEJO: Conecte el tubo girándolo y apretándolo hasta que esté completamente introducido en la base de la válvula.

- Ponga la válvula de reabastecimiento encima del agujero de la parte izquierda del chasis. Asegúrese de que el cable rojo del lateral esté debajo de la válvula y el cable rojo encima del tubo de la válvula de reabastecimiento. Deslice la válvula de reabastecimiento en la posición de montaje al lado del agujero del lateral del chasis. Instale la válvula con un clic en su posición y asegúrese de que esté alineado con el lado exterior del chasis.



Ponga la válvula de purga encima del agujero de la parte derecha del chasis. Deslice la válvula de purga en la posición de montaje del lateral del chasis. Asegúrese de que la válvula de reabastecimiento no bloquee los tubos de la válvula de purga y viceversa. Encaje la válvula con un movimiento hacia abajo en la ranura del chasis hasta que oiga un clic. Asegúrese de que la mayor parte de la válvula de purga esté en la ranura del chasis y el botón de aireación esté fuera del borde del chasis.

- Ponga la pila de combustible en el soporte cuadrado en el medio del chasis de coche. Ponga la marca positiva (+) de la pila de combustible en el lado con el cable rojo. Ponga la marca negativa (-) en el lateral con el cable negro. Introduzca la pila de combustible en el chasis.

Ponga la conexión del cable negro entre el soporte de la pila de combustible sitio y las placas de extremo. Posicione el cable rojo de la misma manera en el lado opuesto. Asegúrese de que estén alineados los agujeros.

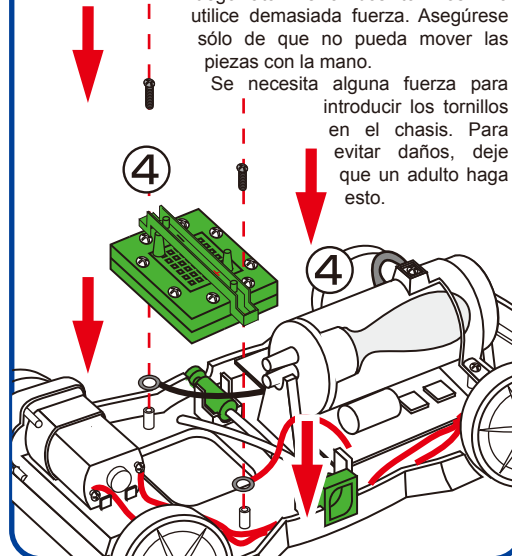
Alinee los agujeros del soporte de la pila de combustible con los dos agujeros del chasis de coche. Introduzca los dos pequeños tornillos * en los agujeros y asegúrese de que los tornillos pasen por los agujeros del cable y se introduzcan directamente en el chasis.

* Tenga en cuenta que hay dos tipos de tornillos. Los tornillos pequeños se utilizan para la pila de combustible, los tornillos más grandes se utilizan para la carrocería del coche.

Utilice un destornillador para conectar la pila de combustible y las conexiones del cable rojo y el cable negro a los agujeros de tornillo en el chasis. Asegúrese de que los terminales de metal de los cables toquen las placas de extremo de la pila de combustible. No apriete los tornillos demasiado hasta que hayan sido introducidos los dos tornillos parcialmente en el chasis.

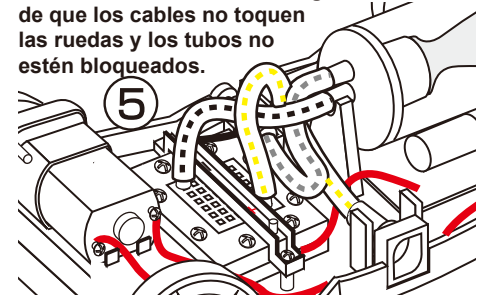
Luego atornille ambos tornillos. No utilice demasiada fuerza. Asegúrese sólo de que no pueda mover las piezas con la mano.

Se necesita alguna fuerza para introducir los tornillos en el chasis. Para evitar daños, deje que un adulto haga esto.



- Conecte un extremo del tubo flexible a la boquilla inferior del cilindro de almacenamiento y el otro extremo a la boquilla de la pila de combustible que se encuentra lo más cerca del motor (el lado "-" del lado del cable negro). Conecte el extremo libre del tubo de la válvula de reabastecimiento a la otra boquilla de la pila de combustible. Conecte el tubo de la válvula de purga a la boquilla superior el cilindro de almacenamiento. Asegúrese de que todos los tubos hayan sido instalados correctamente (véase la figura).

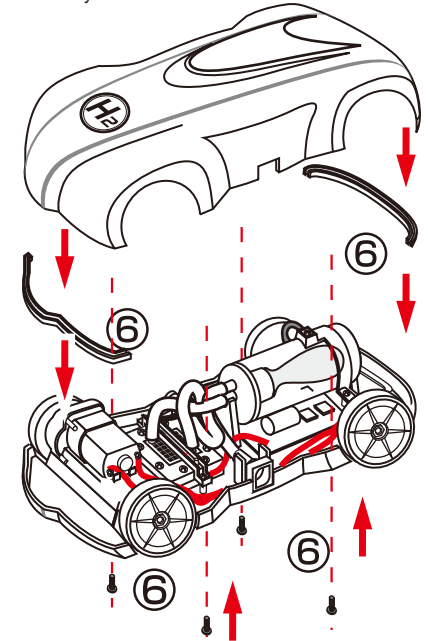
Advertencia: Asegúrese de que estas conexiones estén correctas. Cualquier otra conexión causará que el sistema de corriente del coche y de la pila de combustible no funcione correctamente. Asegúrese también de que los cables no toquen las ruedas y los tubos no estén bloqueados.



- Ponga el parachoques delantero y trasero en los huecos del parachoques en el chasis.

* Tenga cuidado que no monte los parachoques al revés. Asegúrese de que los parachoques traseros encajen correctamente en el frame.

Ponga la carrocería del coche en el chasis. Alinee los agujeros del chasis con los agujeros de la carrocería del coche. Utilice un destornillador (no incl.) para fijar la carrocería al chasis con un juego de 4 tornillos grandes y asegúrese de que atornille los tornillos de manera derecha en el chasis. Primero, atornille los tornillos sólo parcialmente. Luego, atornille los tornillos cuidadosamente hasta que no quede espacio entre la carrocería y el chasis.

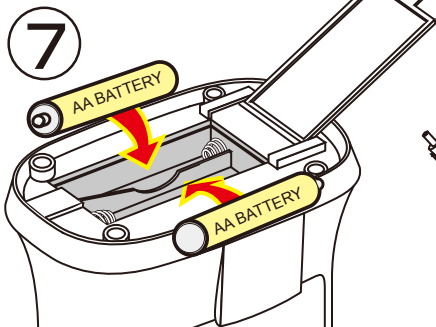


Saque la parte trasera de la pegatina H2 y péguela en el coche (véase fig.). Ahora, se ha completado el montaje del H-racer 2.0.

7. La producción de hidrógeno con corriente continua

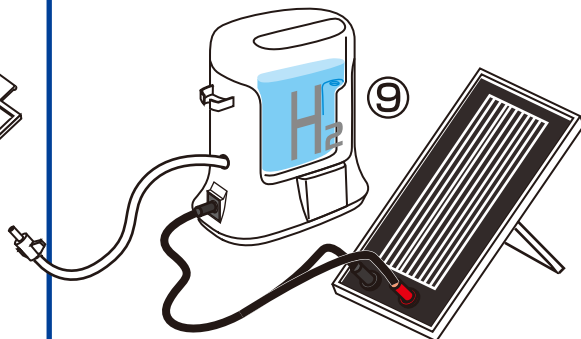
Abra el compartimiento de pilas de la parte inferior de la estación de hidrógeno al deslizar la tapa en la dirección de la flecha.

Introduzca dos pilas alcalinas AA de 1,5 V en el compartimiento de pilas (véase fig.) y cierre el compartimiento de pilas.



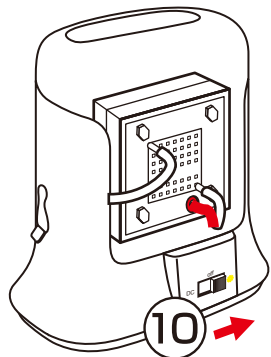
Ponga la placa solar en la luz solar directa.

Advertencia: Asegúrese de que haya conectado todo correctamente. Si no es el caso, la estación de hidrógeno no funcionará correctamente.

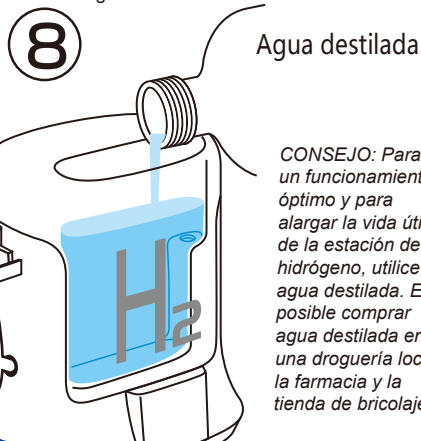


10. Ponga el interruptor de la estación de hidrógeno en la posición "☀". Las pequeñas luces azules empezarán a parpadear. ¡Ahora, está produciendo hidrógeno al utilizar la energía ilimitada del sol! Puede ver que está produciendo hidrógeno si se forman pequeñas burbujas de hidrógeno en el lado derecho del depósito de agua. Ponga el interruptor en la posición OFF para parar la producción de hidrógeno.

Si se hace de noche o si el sol no es demasiado fuerte, o si quiere acelerar la producción, es posible poner el interruptor en cualquier momento en la posición "DC". En este caso, se produce el hidrógeno con la potencia de las dos pilas alcalinas AA (no incl.) que ya han sido introducidas en la estación de hidrógeno.



8. Vierta lentamente agua en el depósito de agua de la parte superior de la estación de hidrógeno hasta que el nivel del agua alcance la parte superior. Espere mín. 5 minutos antes de pasar al paso siguiente. Esto permite al electrolizador absorber el agua.



CONSEJO: Para un funcionamiento óptimo y para alargar la vida útil de la estación de hidrógeno, utilice agua destilada. Es posible comprar agua destilada en una droguería local, la farmacia y la tienda de bricolaje.

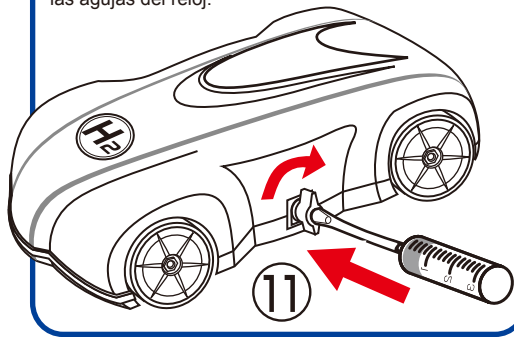
9. Producir hidrógeno renovable utilizando energía solar

Fije el pequeño soporte rectangular a la parte trasera de la placa solar. Es posible colocar la placa solar tanto de manera vertical como horizontal. Esto depende de cómo fije el soporte a la parte trasera. Conecte el cable negro a la entrada negra de la célula solar y el cable rojo a la entrada roja de la célula solar.

Conecte el otro extremo de los cables a las entradas correctas de la estación de hidrógeno.

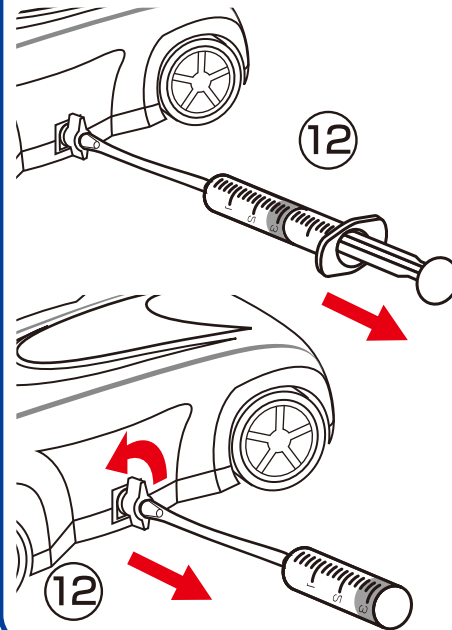
11. Reabastecimiento y funcionamiento

Saque el aire de la jeringa al presionar suavemente. Introduzca la jeringa para purgar en la válvula de reabastecimiento del coche al presionar cuidadosamente y al girar en el sentido de las agujas del reloj.



12. Para limpiar el sistema de la pila de combustible completamente, saque el aire tirando de la jeringa. Pare de tirar de la jeringa si ha sacado todo el aire.

Ahora, desconecte la jeringa de la válvula de reabastecimiento. Al girarla hacia la izquierda se suelta el conector y puede sacarla. Ahora, el depósito está limpiado y listo para llenarlo con hidrógeno de la estación de hidrógeno.



13. Conecte el tubo de la estación a la válvula de reabastecimiento del coche al girar cuidadosamente hacia la derecha y al presionar suavemente. Asegúrese de que el interruptor de la parte inferior del chasis esté en la posición OFF.

Al utilizar la placa solar, asegúrese de que esté en la luz solar directa. Dura aproximadamente unos 10 minutos para llenar el depósito del coche con hidrógeno. Mantenga activada la estación de hidrógeno hasta que el globo en el depósito de almacenamiento esté lleno. Ponga el interruptor de la estación de hidrógeno en la posición OFF en cuanto se haya acabado la operación y el globo esté lleno.

Alternativa: Si no hay suficiente luz solar, ponga el interruptor de la estación de hidrógeno en la posición "DC". Si utiliza baterías nuevas, durará al menos 1 minuto para llenar el globo completamente.

CONSEJO: Desactive la estación de hidrógeno después de 20 minutos de uso continuo y no lo utilice durante mín. 10 minutos antes de volver a utilizarla.

Advertencia: Un uso continuo de la estación de hidrógeno puede causar daños irrevocables.



Consejos:

1. Utilice el primer tanque de hidrógeno para purgar gases impuros

– Llene el tanque de hidrógeno y presione la válvula de purgado para liberar el hidrógeno por completo.

2. Utilice el segundo tanque de hidrógeno para activar la celda de combustible

– Vuelva a llenar el tanque de hidrógeno y active la celda de combustible con este segundo tanque hasta que el globo esté vacío.

3. Conduzca el auto con el tercer tanque de hidrógeno

– Rellene el tanque y es tiempo de conducir el auto. ¡Diviértase!

14. Mando a distancia

Paso 1: Utilice un destornillador para abrir la tapa del compartimiento de pilas.

Paso 2: Introduzca 3 pilas LR44 nuevas. Controle la polaridad (+ en -).

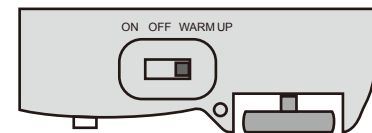
Paso 3: Utilice un destornillador para volver a cerrar la tapa del compartimiento de pilas.

Activar la pila de combustible y el funcionamiento

Pulse el botón "hacia arriba/ hacia" abajo del mando a distancia para hacer mover el coche hacia adelante y hacia atrás. Pulse el botón derecho para hacer mover el coche hacia adelante. Pulse el botón del medio para hacer mover el coche hacia atrás. ¡Mire como avanza el coche! El coche puede girar si está dando marcha atrás. Si el coche va lentamente o si no el globo no está completamente cargado, pase al paso siguiente.

Ponga el interruptor en la posición "warm up". No utilice el coche hasta que haya consumido el hidrógeno completamente y active la pila de combustible. Ponga el interruptor en la posición OFF. Repita el procedimiento de repostar para llenar el depósito con hidrógeno.

El H-racer 2.0 funcionará algunos minutos con un depósito lleno y después de haberse calentado. ¡Ponga el interruptor en la posición OFF en cuanto se haya llenado el depósito y el globo esté lleno!



H-RACER 2.0 SOLUCIÓN DE PROBLEMAS

1. El coche no funciona o avanza de manera lenta:

- Vuelva a poner las pilas en el mando a distancia o saque las pilas agotadas e introduzca pilas nuevas. Controle la polaridad.
- Ponga el interruptor en la posición ON, si está en la posición OFF o "warm up".
- Active la pila de combustible al poner el interruptor en la posición "warm up". No utilice el coche hasta que haya consumido el hidrógeno completamente y active la pila de combustible. Ponga el interruptor en la posición ON.
- Presione la válvula de purga para sacar los gases restantes. Luego, vuelva a llenar el globo con hidrógeno.
- Asegúrese de que las ruedas no estén bloqueadas. Apunte el mando a distancia directamente al coche.

Nota: Cuando ponga el interruptor del Auto en "ON", la luz bajo el cilindro de almacenamiento de hidrógeno se enciende de manera parpadeante pero cuando este en la posición de "warm up", no se enciende.

2. El coche sólo funciona poco tiempo:

- Llene el depósito del coche hasta que el globo se encuentre completamente contra la pared del depósito.
- Vuelva a activar la pila de combustible o repita el procedimiento de activación (véase 1.c).
- Llene el depósito del coche, presione la válvula de purga para purgar. Luego, vuelva a llenar el coche hasta que esté completamente cargado de nuevo.

3. Los LEDs verdes no parpadean y/o no hay burbujas de aire en el depósito de agua de la estación de hidrógeno:

- Al utilizar una placa solar, asegúrese de que esté en la luz solar directa. La célula solar estándar, entregada con la estación de hidrógeno llena el H-racer 2.0 después de mín. 10 minutos en una fuerte luz solar. Controle también si los cables han sido conectados de manera correcta.
- Es posible que las pilas casi estén agotadas si utiliza la opción de capacidad de la batería "ON" y si aparecen las burbujas lentamente. Reemplace las pilas alcalinas en la estación de hidrógeno por nuevas.
- Si aparecen las burbujas lentamente o si no se forman burbujas en el depósito de agua de la estación de hidrógeno: Desactive la estación de hidrógeno y añada agua hasta que alcance la parte superior. Coja la jeringa y saque el aire. Luego, introduzca la jeringa en el lugar donde se forman las burbujas. Tire de la jeringa que se llenará con agua y vacíela en el depósito de agua. Repita este paso algunas veces hasta que salgan burbujas de la salida del tubo de escape superior izquierdo (la estación está activada).

4. El globo dentro del depósito del coche no se llena:

- Asegúrese de que todos los tubos del coche hayan sido conectados y que el tubo de la estación de hidrógeno esté conectada a la válvula de reabastecimiento del coche (introduzca la conexión firmemente en la válvula). Para estar completamente seguro de haber conectado todo correctamente, desconecte las conexiones y vuelva a conectarlas.
- Si todas las conexiones son correctas y si se forman burbujas pero si no se llena el globo: es posible que el sistema de la estación de hidrógeno esté dañado a causa de un uso indebido. No intente reparar el H-racer 2.0 usted mismo. Contacte con support@horizonfuelcell.com si quiere ayuda.
- Saque las pilas agotadas y vuelva a introducir nuevas. Controle la polaridad.

En caso de preguntas o problemas: contacte con support@horizonfuelcell.com

Nota: Las celdas de combustible de hidrógeno son consumibles y tienen una vida de 2 años, nosotros damos una garantía de un año. Puede comprar refacciones en <http://horizonfuelcell.com/store.htm>