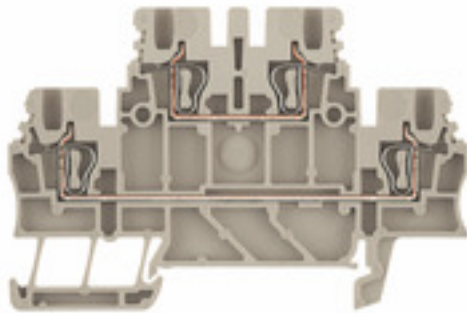


Serie Z
ZDK 1.5

Weidmüller Interface GmbH & Co. KG
Klingenbergstraße 16
D-32758 Detmold
Germany
Fon: +49 5231 14-0
Fax: +49 5231 14-292083
www.weidmueller.com

Imagen de producto



Conexión por muelle con tecnología de conexión directa

La tecnología de conexión directa es un sistema de contacto universal para todos los tipos de conexión de conductor comunes. Su fantástico nivel de flexibilidad convierte la conexión directa en una conexión alternativa rentable.

Datos generales para pedido

Tipo	ZDK 1.5
Código	1791100000
Versión	Borne de paso, Bornes de doble piso, Conexión directa, 1.5 mm ² , 500 V, 17.5 A, Beige oscuro
GTIN (EAN)	4032248239078
U.E.	100 Pieza

Serie Z ZDK 1.5

Weidmüller Interface GmbH & Co. KG
 Klingenbergstraße 16
 D-32758 Detmold
 Germany
 Fon: +49 5231 14-0
 Fax: +49 5231 14-292083
 www.weidmueller.com

Datos técnicos

Dimensiones y pesos

Anchura	3,5 mm	Anchura (pulgadas)	0,138 inch
Altura	75,5 mm	Altura (pulgadas)	2,972 inch
Profundidad	49,5 mm	Profundidad (pulgadas)	1,949 inch
Profundidad incl. carril DIN	50 mm	Peso neto	7,81 g

Temperaturas

Temperatura de almacenamiento, max.	40 °C	Temperatura de almacenamiento, min.	10 °C
Temperatura de almacenamiento	10 °C...40 °C	Temperatura permanente de trabajo, min.	-50 °C
Temperatura permanente de trabajo, max.	120 °C		

Conductor embornable (conexión nominal)

Calibre según 60 947-1	B1	Dimens. caña destornillador	0,4 x 2,0 mm
Dirección de conexión	arriba	Longitud de desaislado	10 mm
Número de conexiones	4	Sección de conexión del conductor AWG, min.	AWG 28
Sección de conexión del conductor AWG, máx.	AWG 16	Sección de conexión del conductor, flexible, máx.	1,5 mm ²
Sección de conexión del conductor, flexible, min.	0,5 mm ²	Sección de embornado, máx.	1,5 mm ²
Sección de embornado, mín.	0,05 mm ²	Sección del conductor, flexible con terminales tubulares DIN 46228/1, máx.	1,5 mm ²
Sección del conductor, flexible con terminales tubulares DIN 46228/1, mín.	0,5 mm ²	Sección del conductor, flexible con terminales tubulares DIN 46228/4, máx.	1,5 mm ²
Sección del conductor, flexible con terminales tubulares DIN 46228/4, mín.	0,5 mm ²	Sección transversal de conductor, núcleo rígido, máx.	1,5 mm ²
Sección transversal de conductor, núcleo rígido, mín.	0,5 mm ²	Terminal tubular doble, max.	0,75 mm ²
Terminal tubular doble, min.	0,5 mm ²	Tipo de conexión	Conexión directa

Datos del material

Material	Wemid	Color	Beige oscuro
Grado inflamabilidad según UL 94	V-0		

Datos nominales

Sección nominal	1,5 mm ²	Tensión nominal	500 V
Intensidad nominal	17,5 A	Corriente en conductor máximo	17,5 A
Normas	IEC 60947-7-1	Resistencia de paso según IEC 60947-7-x	3,66 mΩ
Sobretensión de choque nominal	6 kV	Grado de polución	3

Datos nominales según CSA

Corriente Gr C (CSA)	10 A	Núm. de certificación (CSA)	154685-1461041
Sección máx. del conductor (CSA)	16 AWG	Sección mín. del conductor (CSA)	28 AWG
Tensión Gr C (CSA)	600 V		

Serie Z
ZDK 1.5

Weidmüller Interface GmbH & Co. KG
Klingenbergstraße 16
D-32758 Detmold
Germany
Fon: +49 5231 14-0
Fax: +49 5231 14-292083
www.weidmueller.com

Datos técnicos

Datos nominales según UL

Corriente Gr B (cURus)	10 A	Corriente Gr D (cURus)	10 A
Núm. de certificación (cURus)	E60693	Sección del conductor Cableado de campo máx. (cURus)	16 AWG
Sección del conductor Cableado de campo mín. (cURus)	28 AWG	Sección del conductor Cableado de fábrica máx. (cURus)	16 AWG
Sección del conductor Cableado de fábrica mín. (cURus)	28 AWG	Tensión Gr B (cURus)	300 V
Tensión Gr D (cURus)	300 V		

Otros datos técnicos

Indicación de montaje	Montaje directo	Lados abiertos	derecha
Número de bornes iguales	1	Tipo de montaje	enclavado
Versión a prueba de explosivos	No		

Valores característicos del sistema

Versión	Conexión directa, para conexión transversal enchufable, abierto por un extremo	Tapa final obligatoria	Sí
Número de pisos	2	Número de puntos de embornado por piso	2
Pisos internos puenteados	No	Conexión PE	No
Carril	TS 35		

Clasificaciones

ETIM 3.0	EC000897	ETIM 4.0	EC000897
ETIM 5.0	EC000897	ETIM 6.0	EC000897
UNSPSC	30-21-18-01	eClass 5.1	27-14-11-18
eClass 6.2	27-14-11-20	eClass 7.1	27-14-11-20
eClass 8.1	27-14-11-20	eClass 9.0	27-14-11-20
eClass 9.1	27-14-11-20		

Homologaciones en línea

Homologaciones



ROHS Conformidad

Descargas

Datos de ingeniería	EPLAN, WSCAD, Zuken E3.S
Datos de ingeniería	STEP
Documentación del usuario	StorageConditionsTerminalBlocks
Folleto/catálogo	CAT 1 TERM 16/17 EN
Homologación/certificado/documento de conformidad	DE_PT1101_20160415_100_ISSUE01.pdf

Nota de seguridad

Advertencia de seguridad [Safety Information](#)

Fecha de creación 1 de agosto de 2019 19:09:25 CEST

Hoja técnica

Serie Z
ZDK 1.5

Weidmüller Interface GmbH & Co. KG
Klingenbergstraße 16
D-32758 Detmold
Germany
Fon: +49 5231 14-0
Fax: +49 5231 14-292083
www.weidmueller.com

Dibujos

