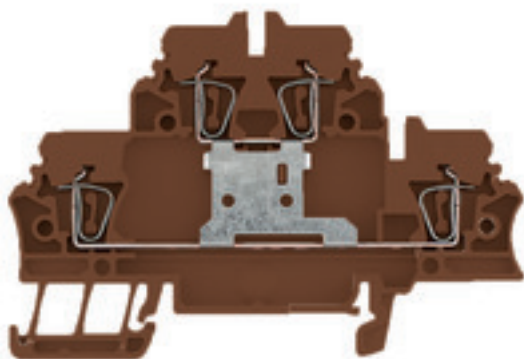


Serie Z
ZDK 2.5V BR

Weidmüller Interface GmbH & Co. KG
Klingenbergstraße 16
D-32758 Detmold
Germany
Fon: +49 5231 14-0
Fax: +49 5231 14-292083
www.weidmueller.com

Imagen de producto



Conexión por muelle con tecnología de conexión directa

La tecnología de conexión directa es un sistema de contacto universal para todos los tipos de conexión de conductor comunes. Su fantástico nivel de flexibilidad convierte la conexión directa en una conexión alternativa rentable.

Datos generales para pedido

Tipo	ZDK 2.5V BR
Código	1799790000
Versión	Borne de paso, Bornes de doble piso, Conexión directa, 2.5 mm ² , 500 V, 20 A, marrón
GTIN (EAN)	4032248251841
U.E.	50 Pieza

Serie Z ZDK 2.5V BR

Weidmüller Interface GmbH & Co. KG
Klingenbergstraße 16
D-32758 Detmold
Germany
Fon: +49 5231 14-0
Fax: +49 5231 14-292083
www.weidmueller.com

Datos técnicos

Dimensiones y pesos

Anchura	5,1 mm	Anchura (pulgadas)	0,201 inch
Altura	79,5 mm	Altura (pulgadas)	3,13 inch
Profundidad	53 mm	Profundidad (pulgadas)	2,087 inch
Profundidad incl. carril DIN	54 mm	Peso neto	11,8 g

Temperaturas

Gama de temperaturas de servicio	For operating temperature range see EC Design Test Certificate / IEC Ex-Certificate of Conformity	Temperatura de almacenamiento, max.	40 °C
Temperatura de almacenamiento, min.	10 °C	Temperatura de almacenamiento	10 °C...40 °C
Temperatura permanente de trabajo, min.	-50 °C	Temperatura permanente de trabajo, max.	120 °C

Datos nominales IECEx/ATEX

Núm. de certificación (ATEX)	DEMKO16ATEX1729U	Núm. de certificación (IECEX)	IECEXULD16.0025U
Tensión máx. (ATEX)	440 V	Corriente (ATEX)	20 A
Sección máx. del conductor (ATEX)	2.5 mm ²	Tensión máx. (IECEX)	440 V
Corriente (IECEX)	20 A	Sección máx. del conductor (IECEX)	2.5 mm ²
Gama de temperaturas de servicio	For operating temperature range see EC Design Test Certificate / IEC Ex-Certificate of Conformity	Caracterización EN 60079-7	Ex eb II C Gb
Etiqueta Ex 2014/34/UE	II 2 G D		

Conductor embornable (conexión nominal)

Calibre según 60 947-1	A2	Dimens. caña destornillador	0,6 x 3,5 mm
Dirección de conexión	arriba	Longitud de desaislado	10 mm
Número de conexiones	4	Sección de conexión del conductor AWG, min.	AWG 24
Sección de conexión del conductor AWG, máx.	AWG 14	Sección de conexión del conductor, flexible, máx.	2,5 mm ²
Sección de conexión del conductor, flexible, min.	0,5 mm ²	Sección de embornado, máx.	2,5 mm ²
Sección de embornado, mín.	0,05 mm ²	Sección del conductor, flexible con terminales tubulares DIN 46228/1, máx.	2,5 mm ²
Sección del conductor, flexible con terminales tubulares DIN 46228/1, mín.	0,5 mm ²	Sección del conductor, flexible con terminales tubulares DIN 46228/4, máx.	2,5 mm ²
Sección del conductor, flexible con terminales tubulares DIN 46228/4, mín.	0,5 mm ²	Sección transversal de conductor, núcleo rígido, máx.	2,5 mm ²
Sección transversal de conductor, núcleo rígido, mín.	0,5 mm ²	Tipo de conexión	Conexión directa

Datos del material

Material	Wemid	Color	marrón
Grado inflamabilidad según UL 94	V-0		

Serie Z ZDK 2.5V BR

Weidmüller Interface GmbH & Co. KG
 Klingenbergstraße 16
 D-32758 Detmold
 Germany
 Fon: +49 5231 14-0
 Fax: +49 5231 14-292083
 www.weidmueller.com

Datos técnicos

Datos nominales

Sección nominal	2,5 mm ²	Tensión nominal	500 V
Intensidad nominal	20 A	Corriente en conductor máximo	20 A
Normas	IEC 60947-7-1	Resistencia de paso según IEC 60947-7-x	1,33 mΩ
Sobretensión de choque nominal	6 kV	Grado de polución	3

Datos nominales según CSA

Corriente Gr B (CSA)	10 A	Corriente Gr D (CSA)	10 A
Núm. de certificación (CSA)	12400-367	Sección máx. del conductor (CSA)	12 AWG
Sección mín. del conductor (CSA)	26 AWG	Tensión Gr B (CSA)	300 V
Tensión Gr D (CSA)	300 V		

Datos nominales según UL

Corriente Gr C (UR)	15 A	Núm. de certificación (UR)	E60693
Sección del conductor Cableado de campo máx. (UR)	14 AWG	Sección del conductor Cableado de campo mín. (UR)	26 AWG
Sección del conductor Cableado de fábrica máx. (UR)	14 AWG	Sección del conductor Cableado de fábrica mín. (UR)	26 AWG
Tensión Gr C (UR)	300 V		

Dimensiones

Desplazamiento TS 35	39 mm
----------------------	-------

Otros datos técnicos

Lados abiertos	derecha	Número de bornes iguales	1
Tipo de montaje	enclavado	Versión a prueba de explosivos	RAL 7001

Valores característicos del sistema

Versión	Conexión directa, Conexión vertical, para conexión transversal enchufable, abierto por un extremo	Tapa final obligatoria	Sí
Número de pisos	2	Número de puntos de embornado por piso	2
Pisos internos puenteados	No	Conexión PE	No
Carril	TS 35		

Clasificaciones

ETIM 3.0	EC000897	ETIM 4.0	EC000897
ETIM 5.0	EC000897	ETIM 6.0	EC000897
eClass 6.2	27-14-11-20	eClass 7.1	27-14-11-20
eClass 8.1	27-14-11-20	eClass 9.0	27-14-11-20
eClass 9.1	27-14-11-20		

Serie Z
ZDK 2.5V BR

Weidmüller Interface GmbH & Co. KG
Klingenbergstraße 16
D-32758 Detmold
Germany
Fon: +49 5231 14-0
Fax: +49 5231 14-292083
www.weidmueller.com

Datos técnicos

Homologaciones en línea

Homologaciones



ROHS Conformidad

Descargas

Datos de ingeniería	EPLAN, WSCAD, Zuken E3.S
Datos de ingeniería	STEP
Documentación del usuario	NTI ZDK-PE 2.5 V NTI ZDK 2.5 V DU-PE StorageConditionsTerminalBlocks
Homologación/certificado/documento de conformidad	Attestation of Conformity ATEX Certificate IECEX Certificate DE_PT1101_20160418_1077_ISSUE01.pdf

Nota de seguridad

Advertencia de seguridad [Safety Information](#)

Hoja técnica

Serie Z
ZDK 2.5V BR

Weidmüller Interface GmbH & Co. KG
Klingenbergstraße 16
D-32758 Detmold
Germany
Fon: +49 5231 14-0
Fax: +49 5231 14-292083
www.weidmueller.com

Dibujos

