

Ethernet industrial IE-CD-VAPM24V-Y-MA

Weidmüller Interface GmbH & Co. KG
Klingenbergstraße 16
D-32758 Detmold
Germany
Fon: +49 5231 14-0
Fax: +49 5231 14-292083
www.weidmueller.com



Distribuidor en Y/acoplamiento de conexión, FreeCon para conector PushPull Power según especificación PROFINET, en metal

Datos generales para pedido

Tipo	IE-CD-VAPM24V-Y-MA
Código	1297010000
Versión	Distribuidor en Y, FreeCon, Alimentación
GTIN (EAN)	4050118094589
U.E.	1 Pieza

Ethernet industrial IE-CD-VAPM24V-Y-MA

Weidmüller Interface GmbH & Co. KG
 Klingenbergstraße 16
 D-32758 Detmold
 Germany
 Fon: +49 5231 14-0
 Fax: +49 5231 14-292083
 www.weidmueller.com

Datos técnicos

Dimensiones y pesos

Peso neto 716,82 g

Temperaturas

Temperatura de servicio, max.	70 °C	Temperatura de servicio, min.	-40 °C
Temperatura de servicio	-40 °C...70 °C		

Conformidad medioambiental del producto

REACH SVHC Lead 7439-92-1

Datos generales

Ciclos de enchufado	≥ 100	Grado inflamabilidad según UL 94	V-0
Material capotas	Perfil de aluminio, Cubierta: fundición de zinc, niquelada	Tipo de protección	IP65

Normas

Conector norma	conforme con la especificación PROFINET	N.º de certificado (cULus)	E316369
----------------	--	----------------------------	---------

Datos técnicos de los conectores de alimentación

Carga de intensidad admisible del conector de potencia a 50 °C	16 A @ 20 °C	Ciclos de enchufado (conector de alimentación)	≤ 100
Color (conector de alimentación)	gris plata	Grado de polución (conector de alimentación)	2
Material básico de capotas (conector de alimentación)	Fundición inyectada de zinc, niquelado	Material de contacto (conector de alimentación)	aleación de cobre
Material de junta (conector de alimentación)	NBR	Material junta de cable (conector de alimentación)	TPE
Superficie de contacto (conector de alimentación)	Oro sobre níquel	Tensión nominal (conector de alimentación)	24 V
Tipo de enclavamiento (conector de alimentación)	Push Pull		

Clasificaciones

ETIM 6.0	EC001264	eClass 6.2	27-25-05-04
eClass 7.1	27-25-05-04	eClass 8.1	19-17-01-25
eClass 9.0	19-17-01-23	eClass 9.1	19-17-01-25

Homologaciones en línea

Homologaciones



ROHS Conformidad

Hoja técnica**Ethernet industrial
IE-CD-VAPM24V-Y-MA**

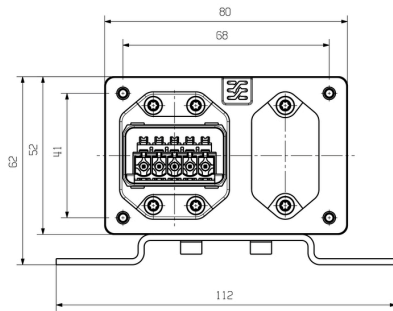
Weidmüller Interface GmbH & Co. KG
Klingenbergstraße 16
D-32758 Detmold
Germany
Fon: +49 5231 14-0
Fax: +49 5231 14-292083
www.weidmueller.com

Datos técnicos**Descargas**

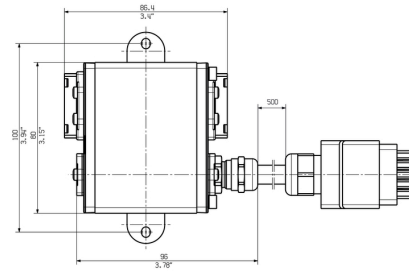
Documentación del usuario	MAN IE GUIDE DE MAN IE GUIDE EN
Folleto/catálogo	CAT 9 IETH 18/19 EN MB FREECONTACT EN FL FIELDWIRING EN PI PROFINET CABLING EN

**Ethernet industrial
IE-CD-VAPM24V-Y-MA**

Weidmüller Interface GmbH & Co. KG
Klingenbergstraße 16
D-32758 Detmold
Germany
Fon: +49 5231 14-0
Fax: +49 5231 14-292083
www.weidmueller.com

Dibujos**Dibujo acotado**

Front view

Dibujo acotado

Overhead view