

SAFESERIES SCS 24VDC P1SIL3DS MG3

Weidmüller Interface GmbH & Co. KG
 Klingenbergstraße 16
 D-32758 Detmold
 Germany
 Fon: +49 5231 14-0
 Fax: +49 5231 14-292083
 www.weidmueller.com



El relé de seguridad SCS 24 V DC P1SIL3DS M / MG3 se utiliza en aplicaciones que requieren una desconexión segura. Este módulo cumple los requisitos de nivel SIL 3 según EN 61508.

- Con circuito de monitorización
- Entrada de tensión amplia del circuito de monitorización
- Fusible accesible desde el exterior
- Con certificación TÜV "Safety Approved"
- Versión opcional con revestimiento anticorrosivo G3 según EN 60068-2-60

Datos generales para pedido

Tipo	SCS 24VDC P1SIL3DS MG3
Código	1304040000
Versión	SAFESERIES, Relé de seguridad, 24 V DC ± 20%, 35 mA, Corriente de conmutación máx., fusible externo : 5 A (véase deriva térmica), SIL 3, DIN EN 61508
GTIN (EAN)	4050118103229
U.E.	1 Pieza

SAFESERIES SCS 24VDC P1SIL3DS MG3

Weidmüller Interface GmbH & Co. KG
Klingenbergstraße 16
D-32758 Detmold
Germany
Fon: +49 5231 14-0
Fax: +49 5231 14-292083
www.weidmueller.com

Datos técnicos

Dimensiones y pesos

Anchura	22,5 mm	Anchura (pulgadas)	0,886 inch
Altura	117,3 mm	Altura (pulgadas)	4,618 inch
Profundidad	114,1 mm	Profundidad (pulgadas)	4,492 inch
Peso neto	200 g		

Temperaturas

Humedad	40°C / 93% de humedad relativa, sin condensación	Temperatura de almacenamiento, max.	85 °C
Temperatura de almacenamiento, min.	-40 °C	Temperatura de servicio, max.	50 °C
Temperatura de servicio, min.	-25 °C	Temperatura de servicio	-25 °C...50 °C
Temperatura de almacenamiento	-40 °C...85 °C		

Conformidad medioambiental del producto

REACH SVHC Lead 7439-92-1

Entrada (circuito de seguridad)

Tensión de mando nominal	24 V DC \pm 20%	Consumo de corriente	42 mA
Consumo de corriente garantizado a 24 V DC -10 %	35 mA	Intensidad de conexión	< 250 mA / < 5 ms
Indicador de estado	LED amarillo	Circuito de protección	Protección de polaridad, Diodo antiparalelo

Entrada (monitorización)

Tensión de mando nominal	24 V UC...230 V UC \pm 10 %	Consumo de corriente	23 mA @ 24 V DC, 4,4 mA @ 230 V AC
Indicador de estado	LED amarillo	Circuito de protección	Rectificadores

Salida (circuito de seguridad)

Material base de contacto	AgNi 0,15 dorado	Tensión de conexión máx. admisible	250 V AC / 30 V DC
Tipo de contactos	Contacto normalmente abierto	Intensidad de conexión máx. admisible	8 A
Corriente de conmutación máx., fusible externo	5 A (véase deriva térmica)	Corriente de conmutación máx., fusible externo	5 A (véase deriva térmica)
Potencia de conmutación máx.	2000 VA	fusible interno	5 A retardados
Fusible externo	5 A de acción retardada	A prueba de cortocircuitos	No
Tiempo de conexión	typ. 7 ms	Tiempo de desconexión	typ. 14 ms
Potencia de conmutación mín.	10 mA @ 12 V		

Salida (monitorización)

Tipo de contactos	Contacto conmutado	Material base de contacto	AgNi 5 μ m Au
Tensión de conexión máx. admisible	24 V DC	Intensidad de conexión máx. admisible	30 mA
Tiempo de conexión	tip. 17 ms	A prueba de cortocircuitos	No
Potencia de conmutación mín.	1 mA @ 1 V		

Características básicas de seguridad

T _{proof}	12 Years	Tipo de equipo	A
Tolerancia a fallos de hardware (HFT)	2	categoría de seguridad	SIL 3
Norma de seguridad	DIN EN 61508		

Fecha de creación 2 de agosto de 2019 0:50:16 CEST

SAFESERIES SCS 24VDC P1SIL3DS MG3

Weidmüller Interface GmbH & Co. KG
Klingenbergstraße 16
D-32758 Detmold
Germany
Fon: +49 5231 14-0
Fax: +49 5231 14-292083
www.weidmueller.com

Datos técnicos

Datos generales

Carril	TS 35	Color	negro, amarillo
Resistente a gases nocivos conforme a EN 60068-2-60	Sí (solo código 1304040000)		

Coordinación de aislamiento

Tensión nominal	300 V	Categoría de sobretensión	III
Grado de polución	2	Tipo de protección	IP20
Resistencia a tensiones eléctricas, entrada/salida	4 kV _{eff} / 1 min	Distancia en el aire y de fuga entrada – salida	≥ 5,5 mm
Rigidez dieléctrica salida – salida	4 kV _{eff} / 1 min	Distancia en el aire y de fuga salida – salida	≥ 5,5 mm
Resistencia a tensiones eléctricas de carril	4 kV _{eff} / 1 Min.	Sobretensión de choque fijo	6 kV (1,2/50 µs)

Información adicional sobre homologaciones/normas

Normas	EN 50178, EN 61000, EN 61326-3-2	N.º de certificado (cULus)	E223474
--------	----------------------------------	----------------------------	---------

Datos de conexión

Técnica de conexión de conductores	Conexión brida-tornillo	Par de apriete, min.	0,4 Nm
Par de apriete, max.	0,6 Nm	Sección de embornado, conexión nominal	1,5 mm ²
Sección de embornado, mín.	0,13 mm ²	Sección de embornado, máx.	2,5 mm ²
Sección de conexión del conductor AWG, min.	AWG 26	Sección de conexión del conductor AWG, máx.	AWG 12
Sección de conexión del conductor, rígido, min.	0,2 mm ²	Sección de conexión del conductor, rígido, max.	2,5 mm ²
Sección de conexión del conductor, flexible, min.	0,2 mm ²	Sección de conexión del conductor, flexible, max.	2,5 mm ²
Sección del conductor, flexible con terminales tubulares DIN 46228/4, mín.	0,2 mm ²	Sección del conductor, flexible con terminales tubulares DIN 46228/4, máx.	2,5 mm ²
Sección de conexión del conductor, flexible, term. tub. (DIN 46228-1), min.	0,2 mm ²	Sección de conexión del conductor, flexible, term. tub. (DIN 46228-1), max.	2,5 mm ²
Terminal tubular doble, min.	0,5 mm ²	Terminal tubular doble, max.	1,5 mm ²
Dimens. caña destornillador	gr. PH0		

Clasificaciones

ETIM 5.0	EC001437	ETIM 6.0	EC001449
eClass 6.2	27-37-16-01	eClass 7.1	27-37-16-01
eClass 8.1	27-37-16-01	eClass 9.0	27-37-18-19
eClass 9.1	27-37-18-19		

Homologaciones en línea

Homologaciones



ROHS Conformidad

Fecha de creación 2 de agosto de 2019 0:50:16 CEST

**SAFESERIES
SCS 24VDC P1SIL3DS MG3**

Weidmüller Interface GmbH & Co. KG
Klingenbergstraße 16
D-32758 Detmold
Germany
Fon: +49 5231 14-0
Fax: +49 5231 14-292083
www.weidmueller.com

Datos técnicos**Descargas**

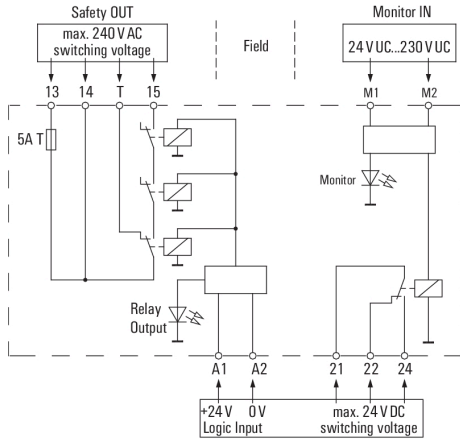
Datos de ingeniería	EPLAN, WSCAD
Datos de ingeniería	STEP
Documentación del usuario	Beipackzettel / Package Insert - multilingual Safety manual - English Sicherheitshandbuch - Deutsch
Folleto/catálogo	CAT 4.2 ELECTR 18/19 EN
Homologación/certificado/documento de conformidad	TÜV Safety Approved certificate DE_PA_5600_160318_001.pdf Manufacturers Declaration 3G varnish

**SAFESERIES
SCS 24VDC P1SIL3DS MG3**

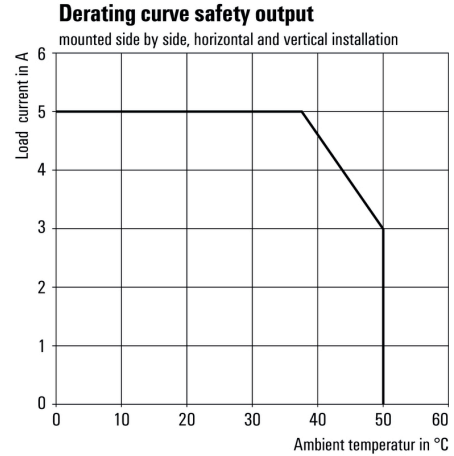
Weidmüller Interface GmbH & Co. KG
Klingenbergstraße 16
D-32758 Detmold
Germany
Fon: +49 5231 14-0
Fax: +49 5231 14-292083
www.weidmueller.com

Dibujos

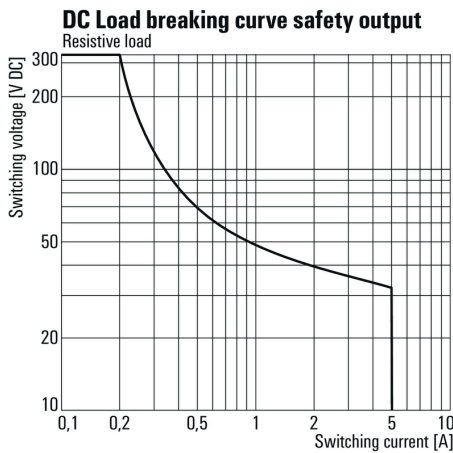
Esquema de conexiones



Curva de deriva



Curva de límite de carga DC



Dibujo acotado

