

SAI pasivo SAI-8-MH-5P M12 ZF III

Weidmüller Interface GmbH & Co. KG
 Klingenbergstraße 16
 D-32758 Detmold
 Germany
 Fon: +49 5231 14-0
 Fax: +49 5231 14-292083
 www.weidmueller.com



Prensaestopas: M25 para cables con diámetro de aislamiento exterior de 13 mm hasta 18 mm. El distribuidor SAI con el prensaestopas M25 es idóneo para, entre otros, los siguientes tipos de cable:

- 21 x 0,50 mm
- 18 x 0,75 mm hasta 21 x 0,75 mm
- 14 x 1,00 mm hasta 20 x 1,00 mm
- 8 x 1,50 mm hasta 16 x 1,50 mm

Datos generales para pedido

Tipo	SAI-8-MH-5P M12 ZF III
Código	1782760000
Versión	SAI pasivo, Distribuidor pasivo para sensores y actuadores, M12, Versión de capota con salida M20, Sí
GTIN (EAN)	4032248179510
U.E.	1 Pieza

SAI pasivo SAI-8-MH-5P M12 ZF III

Weidmüller Interface GmbH & Co. KG
Klingenbergstraße 16
D-32758 Detmold
Germany
Fon: +49 5231 14-0
Fax: +49 5231 14-292083
www.weidmueller.com

Datos técnicos

Dimensiones y pesos

Longitud	152 mm	Longitud (pulgadas)	5,984 inch
Anchura	60 mm	Anchura (pulgadas)	2,362 inch
Altura	55 mm	Altura (pulgadas)	2,165 inch
Peso neto	576 g		

Temperaturas

Gama de temperaturas de servicio, max.	90 °C	Gama de temperaturas de servicio, min.	-20 °C
Temperatura de servicio, max.	90 °C	Temperatura de servicio, min.	-20 °C
Temperatura de servicio	-20 - 90°C		

Conformidad medioambiental del producto

REACH SVHC	Lead 7439-92-1
------------	----------------

Datos de conexión

Diámetro externo del conductor, min.	10 mm	Diámetro externo del conductor, max.	14 mm
Prensaestopas	M 20	Sección de embornado, mín.	0,08 mm ²
Sección de embornado, máx.	1,5 mm ²	Espacio de almacenaje	Grande
Pérdida del distribuidor	Versión de capota con salida M20	Tipo de conexión PE	Conexión directa

Datos del material

Material capotas	Pocan (base), Fundición inyectada de zinc (capota)	Material del distribuidor	Metálico
Color de carcasa	plata	Material de sellado de capotas	Espuma de poliuretano
Rosca	CuZn, niquelado	Material de contacto	CuZn
Superficie de contacto	bañado en oro	Material soporte del contacto	PBT (V-0 según UL)

Datos eléctricos

Tensión nominal , min.	10 V	Tensión nominal , max.	30 V
Tensión de prueba	1 kV	Intensidad de corriente máxima admisible por ranura	4 A
Corriente total	10 A	Corriente por señal	2 A
Separación potencial existente	Sí	Resistencia de aislamiento	10 ⁹ Ω

Datos técnicos de cable

Número de polos	5	Diámetro externo del conductor, min.	10 mm
Diámetro externo del conductor, max.	14 mm		

Datos técnicos generales

Número de polos	5	Número de contactos hembra	8
Rosca de conexión	M12	Grado de polución	3
Comportamiento de inflamabilidad	V-0	Ciclos de enchufado	≤ 50
LED	Sí	Sensor LED	Sí
Color LED para indicar funcionamiento	Verde	Color LED para función entrada/salida	Amarillo

SAI pasivo SAI-8-MH-5P M12 ZF III

Weidmüller Interface GmbH & Co. KG
Klingenbergstraße 16
D-32758 Detmold
Germany
Fon: +49 5231 14-0
Fax: +49 5231 14-292083
www.weidmueller.com

Datos técnicos

Clasificaciones

ETIM 3.0	EC001856	ETIM 4.0	EC002585
ETIM 5.0	EC002585	ETIM 6.0	EC002585
UNSPSC	30-21-18-01	eClass 6.2	27-06-91-90
eClass 7.1	27-06-91-90	eClass 8.1	27-06-91-90
eClass 9.0	27-44-01-08	eClass 9.1	27-44-01-08

Homologaciones en línea

Homologaciones



ROHS

Conformidad

Descargas

Datos de ingeniería

[WSCAD](#)

Folleto/catálogo

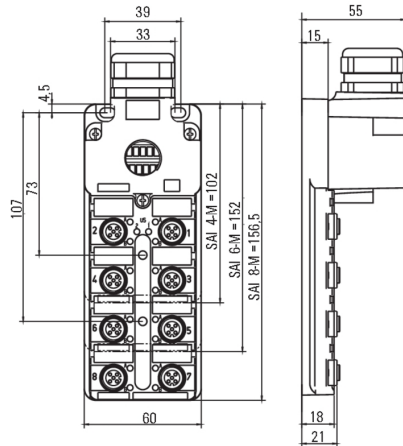
[CAT 8 SAI 15/16 EN](#)
[FL FIELDWIRING EN](#)

**SAI pasivo
SAI-8-MH-5P M12 ZF III**

Weidmüller Interface GmbH & Co. KG
 Klingenbergstraße 16
 D-32758 Detmold
 Germany
 Fon: +49 5231 14-0
 Fax: +49 5231 14-292083
 www.weidmueller.com

Dibujos

Dibujo acotado



Esquema de conexiones

