

SAI-4-MF 5P PUR 10M

Weidmüller Interface GmbH & Co. KG
Klingenbergstraße 16
D-32758 Detmold
Germany
Fon: +49 5231 14-0
Fax: +49 5231 14-292083
www.weidmueller.com



Los distribuidores M12 se ofrecen en todas las versiones posibles. Los espacios de conexión M12 4,6 o 8 son de 4 o 5 polos. La salida colectora está diseñada, de forma opcional, como variante con cable fijo, o como variante con capota para autoconexión o con M23. Además, existen otras versiones especiales. Así hay distribuidores 1 a 1 para la libre elección de conexiones o también distribuidores que están permitidos para la zona Ex 1.

Datos generales para pedido

Tipo	SAI-4-MF 5P PUR 10M
Código	1804580000
Versión	Distribuidor pasivo para sensores y actuadores, M12, Versión de capota, 10 m, Sí
GTIN (EAN)	4032248266326
U.E.	1 Pieza

SAI-4-MF 5P PUR 10M

Weidmüller Interface GmbH & Co. KG
 Klingenbergstraße 16
 D-32758 Detmold
 Germany
 Fon: +49 5231 14-0
 Fax: +49 5231 14-292083
 www.weidmueller.com

Datos técnicos

Dimensiones y pesos

Peso neto 1.211 g

Temperaturas

Temperatura de servicio -

Conformidad medioambiental del producto

REACH SVHC Lead 7439-92-1

Datos de conexión

Sección de embornado, mín.	0,08 mm ²	Sección de embornado, máx.	1,5 mm ²
Espacio de almacenaje	Estándar	Pérdida del distribuidor	Versión de capota
Tipo de conexión PE	Conexión brida-tornillo		

Datos del material

Material capotas	Pocan	Material del distribuidor	Plástico
Color de carcasa	Gris, RAL 7032	Material de sellado de capotas	Viton
Rosca	CuZn, niquelado	Material de contacto	CuZn
Superficie de contacto	bañado en oro	Material soporte del contacto	PBT (V-0 según UL)

Datos eléctricos

Tensión nominal , mín.	10 V	Tensión nominal , max.	30 V
Tensión de prueba	1 kV	Intensidad de corriente máxima admisible por ranura	4 A
Resistencia de aislamiento	10 ⁹ Ω		

Datos técnicos de cable

Longitud de cable 10 m Número de polos 5

Datos técnicos generales

Número de polos	5	Número de contactos hembra	4
Rosca de conexión	M12	Grado de polución	3
Comportamiento de inflamabilidad	V-0	Ciclos de enchufado	≤ 50
LED	Sí	Sensor LED	Sí
Color LED para indicar funcionamiento	Verde	Color LED para función entrada/salida	Amarillo

Clasificaciones

ETIM 3.0	EC001856	ETIM 4.0	EC002585
ETIM 5.0	EC002585	ETIM 6.0	EC002585
UNSPSC	30-21-18-01	eClass 6.2	27-06-91-90
eClass 7.1	27-06-91-90	eClass 8.1	27-06-91-90
eClass 9.0	27-44-01-08	eClass 9.1	27-44-01-08

SAI-4-MF 5P PUR 10M

Weidmüller Interface GmbH & Co. KG
Klingenbergstraße 16
D-32758 Detmold
Germany
Fon: +49 5231 14-0
Fax: +49 5231 14-292083
www.weidmueller.com

Datos técnicos**Homologaciones en línea**

Homologaciones



ROHS

Conformidad

Descargas

Datos de ingeniería

[WSCAD](#)

Folleto/catálogo

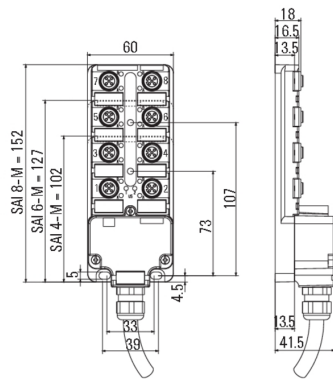
[CAT 8 SAI 15/16 EN](#)
[FL FIELDWIRING EN](#)

SAI-4-MF 5P PUR 10M

Weidmüller Interface GmbH & Co. KG
Klingenbergstraße 16
D-32758 Detmold
Germany
Fon: +49 5231 14-0
Fax: +49 5231 14-292083
www.weidmueller.com

Dibujos

Dibujo acotado



Esquema de conexiones

