

SAI pasivo
SAI-8-M 5P M12 OL2

Weidmüller Interface GmbH & Co. KG
Klingenbergstraße 16
D-32758 Detmold
Germany
Fon: +49 5231 14-0
Fax: +49 5231 14-292083
www.weidmueller.com



Los distribuidores M12 se ofrecen en todas las versiones posibles. Los espacios de conexión M12 4,6 o 8 son de 4 o 5 polos. La salida colectora está diseñada, de forma opcional, como variante con cable fijo, o como variante con capota para autoconexión o con M23. Además, existen otras versiones especiales. Así hay distribuidores 1 a 1 para la libre elección de conexiones o también distribuidores que están permitidos para la zona Ex 1.

Datos generales para pedido

Tipo	SAI-8-M 5P M12 OL2
Código	1816610000
Versión	SAI pasivo, Distribuidor pasivo para sensores y actuadores, M12, Versión de capota, No
GTIN (EAN)	4032248308002
U.E.	1 Pieza

SAI pasivo SAI-8-M 5P M12 OL2

Weidmüller Interface GmbH & Co. KG
Klingenbergstraße 16
D-32758 Detmold
Germany
Fon: +49 5231 14-0
Fax: +49 5231 14-292083
www.weidmueller.com

Datos técnicos

Dimensiones y pesos

Peso neto 270 g

Temperaturas

Gama de temperaturas de servicio, max.	90 °C	Gama de temperaturas de servicio, min.	-20 °C
Temperatura de servicio, max.	90 °C	Temperatura de servicio, min.	-20 °C
Temperatura de servicio	-20 - 90°C		

Conformidad medioambiental del producto

REACH SVHC Lead 7439-92-1

Datos de conexión

Diámetro externo del conductor, min.	6 mm	Diámetro externo del conductor, max.	12 mm
Longitud a desaislar	100 mm	Prensaestopas	M 20
Sección de embornado, mín.	0,08 mm ²	Sección de embornado, máx.	1,5 mm ²
Espacio de almacenaje	Estándar	Pérdida del distribuidor	Versión de capota
Tipo de conexión PE	Conexión brida-tornillo		

Datos del material

Material capotas	Pocan	Material del distribuidor	Plástico
Color de carcasa	Gris, RAL 7032	Material de sellado de capotas	Viton
Rosca	CuZn, niquelado	Material de contacto	CuZn
Superficie de contacto	bañado en oro	Material soporte del contacto	PBT (V-0 según UL)

Datos eléctricos

Tensión nominal , min.	10 V	Tensión nominal , max.	30 V
Tensión de prueba	1 kV	Intensidad de corriente máxima admisible por ranura	4 A
Corriente total	10 A	Corriente por señal	2 A
Separación potencial existente	Sí	Resistencia de aislamiento	10 ⁹ Ω

Datos técnicos de cable

Número de polos	5	Diámetro externo del conductor, min.	6 mm
Diámetro externo del conductor, max.	12 mm		

Datos técnicos generales

Tipo de protección	IP68	Número de polos	5
Número de contactos hembra	8	Rosca de conexión	M12
Grado de polución	3	Comportamiento de inflamabilidad	V-0
Ciclos de enchufado	≤ 50	LED	No
Color LED para indicar funcionamiento	Verde	Color LED para función entrada/salida	Amarillo

SAI pasivo SAI-8-M 5P M12 OL2

Weidmüller Interface GmbH & Co. KG
Klingenbergstraße 16
D-32758 Detmold
Germany
Fon: +49 5231 14-0
Fax: +49 5231 14-292083
www.weidmueller.com

Datos técnicos

Clasificaciones

ETIM 3.0	EC001856	ETIM 4.0	EC002585
ETIM 5.0	EC002585	ETIM 6.0	EC002585
UNSPSC	30-21-18-01	eClass 6.2	27-06-91-90
eClass 7.1	27-06-91-90	eClass 8.1	27-06-91-90
eClass 9.0	27-44-01-08	eClass 9.1	27-44-01-08

Homologaciones en línea

Homologaciones



ROHS

Conformidad

Descargas

Datos de ingeniería

[WSCAD](#)

Folleto/catálogo

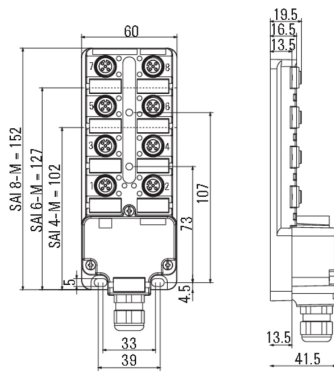
[CAT 8 SAI 15/16 EN](#)
[FL FIELDWIRING EN](#)

SAI pasivo SAI-8-M 5P M12 OL2

Weidmüller Interface GmbH & Co. KG
Klingenbergstraße 16
D-32758 Detmold
Germany
Fon: +49 5231 14-0
Fax: +49 5231 14-292083
www.weidmueller.com

Dibujos

Dibujo acotado



Esquema de conexiones

