

HDC - Conector HDC HQ 5 MC

Weidmüller Interface GmbH & Co. KG
Klingenbergstraße 16
D-32758 Detmold
Germany
Fon: +49 5231 14-0
Fax: +49 5231 14-292083
www.weidmueller.com



Una pequeña unidad con un gran impacto. Los valores eléctricos hablan por sí solos. Los reconocidos contactos crimpados HE también pueden emplearse en este caso.

Número de polos: **5 (+PE)**

Corriente nominal: **16 A**

Tensión nominal: **250 V**

Tensión nominal según UL/CSA: **600 V AC/DC**

Conexión crimpada

Datos generales para pedido

Tipo	HDC HQ 5 MC
Código	1912440000
Versión	HDC - Conector, Macho, 250 V, 16 A, Número de polos: 5, Conexión crimpada, Grupo: 1
GTIN (EAN)	4032248542031
U.E.	1 Pieza

HDC - Conector HDC HQ 5 MC

Weidmüller Interface GmbH & Co. KG
Klingenbergstraße 16
D-32758 Detmold
Germany
Fon: +49 5231 14-0
Fax: +49 5231 14-292083
www.weidmueller.com

Datos técnicos

Dimensiones y pesos

Anchura	21 mm	Anchura (pulgadas)	0,827 inch
Altura	40 mm	Altura (pulgadas)	1,575 inch
Profundidad	21 mm	Profundidad (pulgadas)	0,827 inch
Peso neto	14 g		

Temperaturas

Temperatura límite	-40 °C ... 125 °C
--------------------	-------------------

Conformidad medioambiental del producto

REACH SVHC	Lead 7439-92-1, DIBP 84-69-5
------------	------------------------------

Datos generales

Corriente nominal (DIN EN 61984)	16 A	Grado de polución	3
Grado inflamabilidad según UL 94	V-0	Grupo	1
Grupo de materiales aislantes	IIIa	Materiales aislantes	Reforzado con fibra de vidrio de policarbonato (listado en la norma UL y aprobado para instalaciones ferroviarias)
Número de polos	5	Resistencia de aislamiento	10 ¹⁰ Ω
Resistencia de paso	≤ 2mΩ	Serie	HQ
Sobretensión de choque nominal (DIN EN 61984)	6 kV	Tensión nominal (DIN EN 61984)	250 V
Tensión nominal según UL/CSA	600 V AC/DC	Tipo	Macho
ciclos de enchufado Ag	≥ 500	ciclos de enchufado Au	≥ 500

Dimensiones

Altura conector	40 mm	Longitud, base	21 mm
-----------------	-------	----------------	-------

Connection data

Sección de conexión del conductor, min.	0,5 mm ²	Sección de conexión del conductor, max.	4 mm ²
Sección de conexión del conductor AWG, min.	AWG 20	Sección de conexión del conductor AWG, máx.	AWG 12

Design

Familia del producto	HDC - Conector	Tipo de producto	Uso
Tipo	Macho	Tipo de conexión	Conexión crimpada

General data

Número de polos	5	Grupo	1
-----------------	---	-------	---

HDC - Conector HDC HQ 5 MC

Weidmüller Interface GmbH & Co. KG
Klingenbergstraße 16
D-32758 Detmold
Germany
Fon: +49 5231 14-0
Fax: +49 5231 14-292083
www.weidmueller.com

Datos técnicos

Material

Materiales aislantes	Reforzado con fibra de vidrio de policarbonato (listado en la norma UL y aprobado para instalaciones ferroviarias)	Color	beige
Grado inflamabilidad según UL 94	V-0		

Datos de conexión PE

Dimens. caña destornillador pala plana (conexión PE)	SD 0,6 x 3,5	Longitud de desaislado, PE en un lado	10 mm
Par de apriete mín. PE en un lado	0,5 Nm	Par de apriete, máx. PE en un lado	0,55 Nm
Sección de conexión del conductor AWG (PE), máx.	AWG 14	Sección de conexión del conductor AWG (PE), mín.	AWG 20
Sección de conexión del conductor, flexible, max.	2,5 mm ²	Sección de conexión del conductor, flexible, min.	0,5 mm ²
Sección del conductor, flexible con terminales tubulares DIN 46228/4, máx.	2,5 mm ²	Sección del conductor, flexible con terminales tubulares DIN 46228/4, mín.	0,5 mm ²
Sección nominal	2,5 mm ²	Tipo de conexión PE	Conexión brida-tornillo
Tornillo de fijación	M 3		

Versión

Grupo	1	Longitud de desaislado, conexión nominal	7,5 mm
Resistencia de paso	≤ 2mΩ	Sección de conexión del conductor AWG, min.	AWG 20
Sección de conexión del conductor AWG, máx.	AWG 12	Sección de conexión del conductor, flexible, max.	2,5 mm ²
Sección de conexión del conductor, flexible, min.	0,5 mm ²	Sección de conexión del conductor, max.	4 mm ²
Sección de conexión del conductor, min.	0,5 mm ²	Sección del conductor, flexible con terminales tubulares DIN 46228/4, máx.	2,5 mm ²
Sección del conductor, flexible con terminales tubulares DIN 46228/4, mín.	0,5 mm ²	Tipo de conexión	Conexión crimpada

Clasificaciones

ETIM 3.0	EC001121	ETIM 4.0	EC000438
ETIM 5.0	EC000438	ETIM 6.0	EC000438
UNSPSC	30-21-18-01	eClass 5.1	27-14-34-19
eClass 6.2	27-26-12-04	eClass 7.1	27-44-02-05
eClass 8.1	27-44-02-05	eClass 9.0	27-44-02-05
eClass 9.1	27-44-02-05		

Homologaciones en línea

Homologaciones



ROHS

Conformidad

Fecha de creación 5 de agosto de 2019 12:14:10 CEST

Hoja técnica**HDC - Conector
HDC HQ 5 MC**

Weidmüller Interface GmbH & Co. KG
Klingenbergstraße 16
D-32758 Detmold
Germany
Fon: +49 5231 14-0
Fax: +49 5231 14-292083
www.weidmueller.com

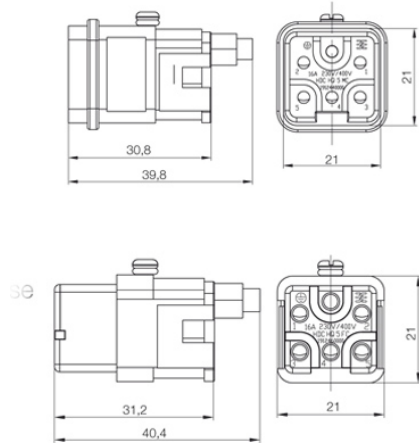
Datos técnicos**Descargas**

Datos de ingeniería	EPLAN, WSCAD
Datos de ingeniería	STEP
Folleto/catálogo	CAT 3 HDC 17/18 EN FL FIELDWIRING EN

**HDC - Conector
HDC HQ 5 MC**

Weidmüller Interface GmbH & Co. KG
Klingenbergstraße 16
D-32758 Detmold
Germany
Fon: +49 5231 14-0
Fax: +49 5231 14-292083
www.weidmueller.com

Dibujos



Tightening torques and screwing tools

Screw size	Connector type	Dia. tightening torque in Nm	Recommended blade inserts and AF size for hexagon socket
M 2.5	Signal contacts		
	S 6/6	0.5 - 0.55	SD 0.6 x 3.5 mm or PZ0
	S 6/12	0.5 - 0.55	SD 0.6 x 3.5 mm or PZ0
M 2.9 x 0.5	Fastening screws		
	HQ 4/2	0.8 (plastic) / 1.1 (metal)	SD 0.6 x 3.5 mm or PH0
	HQ 8	0.8 (plastic) / 1.1 (metal)	SD 0.6 x 3.5 mm or PH0
	HQ 17	0.8 (plastic) / 1.1 (metal)	SD 0.6 x 3.5 mm or PH0
M 3	Contact screws		
	HA 3	0.5 - 0.55	SD 0.5 x 3.0 mm
	HA 4	0.5 - 0.55	SD 0.5 x 3.0 mm
	HA 10 bis HA 48	0.5 - 0.55	SD 0.6 x 3.5 mm or PH0
	HE	0.5 - 0.55	SD 0.6 x 3.5 mm or PZ0
	HVE	0.5 - 0.55	SD 0.6 x 3.5 mm or PZ0
	Signal contacts:		
	S 4/2	0.5 - 0.55	SD 0.6 x 3.5 mm or PZ0
	S 4/8	0.5 - 0.55	SD 0.6 x 3.5 mm or PZ0
	PE connection via female contact		
	S 4	0.5 - 0.8	SD 0.6 x 3.5 mm
	ConCept modular frame, metal	0.5 - 0.55	SD 0.6 x 3.5 mm
	PE terminal		
	HQ 5	0.5 - 0.55	SD 0.6 x 3.5 or 0.8 x 4 mm
	HQ 7	0.5 - 0.55	SD 0.6 x 3.5 or 0.8 x 4 mm
	Fastening screws	0.5 - 0.55	SD 0.6 x 3.5 mm or PZ0
	Guide pin	0.5 - 0.55	SD 0.6 x 3.5 mm or PZ0
	Guide bush	0.5 - 0.55	SD 0.6 x 3.5 mm or PZ0
	Coding pins	0.5 - 0.55	SD 0.6 x 3.5 mm or PZ0
	M 4	Contact screws	
HSB		1.2 - 1.5	SD 0.6 x 3.5 or 0.8 x 4 mm or PZ1
PE connection via male contact			
S 4		0.5 - 0.8	SD 0.6 x 3.5 mm
ConCept modular frame, metal		1.2 - 1.5	SD 0.6 x 3.5 mm
PE terminal			
HA		1.2 - 1.5	SD 0.6 x 3.5 or 0.8 x 4 mm or PH1
HE		1.2 - 1.5	SD 0.6 x 3.5 or 0.8 x 4 mm or PH1
HEE		1.2 - 1.5	SD 0.6 x 3.5 or 0.8 x 4 mm or PH1
HVE		1.2 - 1.5	SD 0.6 x 3.5 or 0.8 x 4 mm or PH1
HD		1.2 - 1.5	SD 0.6 x 3.5 or 0.8 x 4 mm or PZ1
HDD		1.2 - 1.5	SD 0.6 x 3.5 or 0.8 x 4 mm or PZ1
S 6/6 (for signal contacts)		1.2 - 1.5	0.8 x 4 mm or PZ1
ConCept modular frame, plastic		1.2 - 1.5	0.8 x 4 mm or PZ1
M 5		PE terminal	
	HSB	2 - 2.5	SD 1 x 5.5 mm or PZ2
	S 4/0 (Screw connection)	2 - 2.5	SD 1.2 x 6.5 mm or PH2
	S 4/0 (Axial screw connection)	2 - 2.5	SD 0.8 x 4 mm or PZ 2
	S 4/2	2 - 2.5	SD 1.2 x 6.5 mm or PH2
	S 4/8	2 - 2.5	SD 1.2 x 6.5 mm or PH2
	S 6/12	2 - 2.5	SD 0.8 x 4 mm or PZ 2
	S 6/36	2 - 2.5	SD 1.2 x 6.5 mm or PH2
	S 8/24	2 - 2.5	SD 1.2 x 6.5 mm or PH2
	S 12/2	2 - 2.5	SD 1.2 x 6.5 mm or PH2
	M 6	Power contacts	
S 4/0 (Screw connection)		1.2 (1.5 mm ²) / 2 (2.5 mm ²) / 3 (4-16 mm ²)	SD 0.8 x 4 mm
S 4/2		1.2 (1.5 mm ²) / 2 (2.5 mm ²) / 3 (4-16 mm ²)	SD 0.8 x 4 mm
S 4/8		1.2 (1.5 mm ²) / 2 (2.5 mm ²) / 3 (4-16 mm ²)	SD 0.8 x 4 mm
M 7 x 0.75	Power contacts		
	S 4	1.1 - 1.7	SW 2
	S 6/6 (+ PE)	6 - 8	SW 4
M 8 x 0.75	Power contacts		
	S 6/12	1.1 - 1.7	SW 2
	S 8/0 (+ PE)	6 (10-16 mm ²) - 7 (25 mm ²)	SW 4
M10 x 1	Power contacts		
	S 4/0 (Axial connection)	2 - 3	SW 3

Increasing the tightening torque does not improve the contact resistance. The stated torque settings offer optimal mechanical, thermal and electrical conditions. Exceeding the recommended values may even damage the conductor and terminal.