

## KLIPPON K5 4M20WCSS EX

**Weidmüller Interface GmbH & Co. KG**

Klingenbergstraße 16

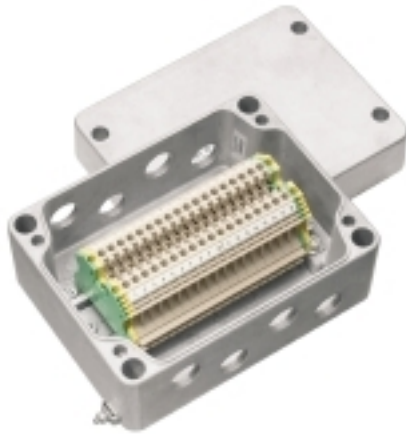
D-32758 Detmold

Germany

Fon: +49 5231 14-0

Fax: +49 5231 14-292083

www.weidmueller.com



La marca Klippon® ha sido desde siempre sinónimo de competencia y calidad en la fabricación de cajas, particularmente en soluciones personalizadas para aplicaciones industriales estándar y aplicaciones en zonas con riesgo de explosión.

Weidmüller cumple estos requisitos con su gama de cajas fabricadas en lámina de acero de la nueva serie Klippon® TB, disponible en las versiones Multi-Hinge (MH) y Quarter-Lock (QL), así como con la serie Klippon® STB y las cajas de aluminio de la serie Klippon® K.

La gama se completa con las cajas de poliéster Klippon® POK y las cajas de policarbonato.

Independientemente de cuál sea la planificación prevista por los usuarios, Weidmüller ofrece numerosas soluciones de cajas perfectamente adaptadas y servicios individualizados: las cajas se suministran listas para su conexión de acuerdo a las necesidades del cliente, como carriles, perforaciones, prensaestopas, entalladuras, revestimientos especiales, y mucho más.

### Datos generales para pedido

Tipo	KLIPPON K5 4M20WCSS EX
Código	<a href="#">8000004218</a>
Versión	Caja de bornes, ATEX II 2GD T85°C Ex e II T6, KLIPPON K5 EX, KL SET 18W4 S, Taladros Lado A: 4 x M20x1,5, Taladros Lado B: 4 x M20x1,5
GTIN (EAN)	4032248986620
U.E.	1 Pieza
Producto de referencia	<a href="#">9526930000</a>

## KLIPPON K5 4M20WCSS EX

**Weidmüller Interface GmbH & Co. KG**  
 Klingenbergstraße 16  
 D-32758 Detmold  
 Germany  
 Fon: +49 5231 14-0  
 Fax: +49 5231 14-292083  
 www.weidmueller.com

## Datos técnicos

### Dimensiones y pesos

Peso neto 1.850,84 g

### Conformidad medioambiental del producto

REACH SVHC Lead 7439-92-1

### Números de certificación de cajas

Núm. de certificación de caja preparada (ATEX)	IBExU12ATEX1145 X	Núm. de certificación de caja preparada (IECEX)	IECEX IBE 13.0002X
N.º de certificación, caja ensamblada (EAC)	RU C-DE.ГБ08.B.01328		

### Bases y capotas

Material	Aluminio AISi12	Taladros Lado A	4 x M20x1,5
Taladros Lado B	4 x M20x1,5		

### Clasificaciones

ETIM 5.0	EC000058	ETIM 6.0	EC002503
eClass 6.2	27-14-91-07	eClass 7.1	27-14-91-07
eClass 8.1	27-14-91-07	eClass 9.0	27-18-05-02
eClass 9.1	27-18-05-90		

### Homologaciones en línea

Homologaciones



ROHS Conformidad

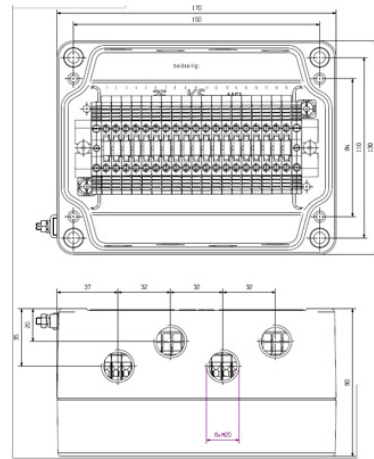
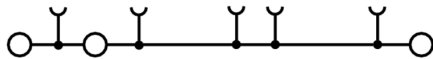
### Descargas

Folleto/catálogo [CAT 5 ENCL 17/18 EN](#)  
 PDF (3D) [8000004218.pdf](#)

**KLIPPON K5 4M20WCSS EX**

**Weidmüller Interface GmbH & Co. KG**  
Klingenbergstraße 16  
D-32758 Detmold  
Germany  
Fon: +49 5231 14-0  
Fax: +49 5231 14-292083  
www.weidmueller.com

**Dibujos**



## Klippon K (caja de aluminio vacía) KLIPPON K5 EX

**Weidmüller Interface GmbH & Co. KG**  
 Klingenbergstraße 16  
 D-32758 Detmold  
 Germany  
 Fon: +49 5231 14-0  
 Fax: +49 5231 14-292083  
 www.weidmueller.com



La marca Klippon® ha sido desde siempre sinónimo de competencia y calidad en la fabricación de cajas, particularmente en soluciones llave en mano y personalizadas para aplicaciones industriales estándar y aplicaciones en zonas con riesgo de explosión. Weidmüller ha continuado con esta filosofía con la modernización y actualización de la serie de cajas Klippon® K: productos mejorados para todos los requerimientos de aplicación. No importa la aplicación que cada cliente tenga en mente. Weidmüller ofrece una amplia gama de cajas de aluminio adaptada a cada necesidad particular.

- Disponible en dos acabados: natural o con revestimiento de polvo (RAL 7001)
- Disponible de serie con junta moldeada de silicona o cloropreno
- Cabeza de tornillo Torx uniforme para 19 tamaños de caja
- Orificios de montaje fuera del área de la junta
- Clases de protección IP elevadas: IP 66, IP 67 e IP 68
- Resistencia a los golpes hasta 7 (10) J
- Las cajas están homologadas según ATEX, IECEx, GOST Ex, GOST, cULus, Russian Maritime Register y Germanischer Lloyd, además del estándar para cajas vacías.
- La aleación es resistente al agua salada.
- Cajas de distribución normalizadas con orificios roscados y diferentes configuraciones de bornes

### Datos generales para pedido

Tipo	KLIPPON K5 EX
Código	<a href="#">9526930000</a>
Versión	Klippon K (caja de aluminio vacía), Carcasa vacía, Cajas de aluminio, Altura: 130 mm, Anchura: 170 mm, Profundidad: 90 mm, Material: Aluminio AlSi12, no probado, plata
GTIN (EAN)	4032248019069
U.E.	1 Pieza

Fecha de creación 5 de agosto de 2019 13:00:14 CEST

## Klippon K (caja de aluminio vacía) KLIPPON K5 EX

**Weidmüller Interface GmbH & Co. KG**  
Klingenbergstraße 16  
D-32758 Detmold  
Germany  
Fon: +49 5231 14-0  
Fax: +49 5231 14-292083  
www.weidmueller.com

## Datos técnicos

### Dimensiones y pesos

Anchura	170 mm	Anchura (pulgadas)	6,693 inch
Altura	130 mm	Altura (pulgadas)	5,118 inch
Profundidad	90 mm	Profundidad (pulgadas)	3,543 inch
Medida de fijación, anchura	150 mm	Medida de fijación, altura	110 mm
Peso	1.540 g	Peso neto	1.406 g

### Conformidad medioambiental del producto

REACH SVHC Lead 7439-92-1

### Datos generales

Campos de aplicación:	Entornos potencialmente explosivos, Industria de procesos, Ingeniería de transportes, Industria del embalaje, Construcción naval, Construcción de máquinas, Instalaciones portuarias	Espesor de la carcasa	4,6 mm
Espesor de la tapa	3 mm	Espesor del material	4,6 mm
Normas	IEC 60079-0, IEC 60079-7, IEC 60079-31	Par de apriete para tornillos de la tapa	2,5 Nm
Material	Aluminio AlSi 12	Material de la junta	Silicona
Superficie	no probado	Temperatura de servicio, min.	-60 °C
Temperatura de servicio, max.	135 °C	Resistente a los golpes	7.00 J
Tipo de protección	IP66, IP67	Fijación de caja	Orificios 6 mm
Fijación de la tapa	M5 torx stainless steel screws with slot	Fijación de montaje	orificios de rosca M5

### Montaje horizontal

WDU 10 / ZDU 10	1x10	WDU 16 / ZDU 16	1x8
WDU 2,5 / ZDU 2,5 / IDU 2,5	1x20	WDU 4 / ZDU 4	1x16
WDU 6 / ZDU 6	1x12		

### Montaje vertical

WDU 2,5 / ZDU 2,5 / IDU 2,5	*	WDU 4 / ZDU 4	*
-----------------------------	---	---------------	---

### Números de certificación de cajas

Núm. de certificación de caja preparada (ATEX)	IBExU12ATEX1145 X	Núm. de certificación de caja vacía (ATEX)	IBExU12ATEX1144 U
Núm. de certificación de caja preparada (IECEX)	IECEX IBE 13.0002X	Núm. de certificación de caja vacía (IECEX)	IECEX IBE 13.0001U
N.º de certificación, caja ensamblada (EAC)	RU C-DE.ГБ08.B.01328	N.º de certificado, caja vacía (EAC)	RU C-DE.ГБ08.B.00472
Núm. de certificación (GERMLLOYD)	TAE00002SM	N.º de certificado (MARITREG)	14.40040.250

### Prensaestopas

M12	4	M16	2
M20	1	M25	1
M32	1		

Fecha de creación 5 de agosto de 2019 13:00:14 CEST

## Klippon K (caja de aluminio vacía) KLIPPON K5 EX

**Weidmüller Interface GmbH & Co. KG**  
Klingenbergstraße 16  
D-32758 Detmold  
Germany  
Fon: +49 5231 14-0  
Fax: +49 5231 14-292083  
www.weidmueller.com

## Datos técnicos

### Prensaestopas a la derecha

M12	4	M16	2
M20	1	M25	1
M32	1		

### Prensaestopas arriba y abajo

M12	11	M16	8
M20	4	M25	3
M32	2		

### Clasificaciones

ETIM 3.0	EC000049	ETIM 4.0	EC002503
ETIM 5.0	EC002503	ETIM 6.0	EC002503
UNSPSC	31-26-15-02	eClass 5.1	27-18-05-02
eClass 6.2	27-18-05-02	eClass 7.1	27-18-05-02
eClass 8.1	27-18-05-02	eClass 9.0	27-18-05-02
eClass 9.1	27-18-05-02		

### Homologaciones en línea

Homologaciones



ROHS Conformidad

### Descargas

Datos de ingeniería	<a href="#">EPLAN_WSCAD</a>
Datos de ingeniería	<a href="#">STEP</a>
Documentación del usuario	<a href="#">MB KLIPPON ENCL.TECN DE</a> <a href="#">Assembly guidelines - empty enclosures</a>
Folleto/catálogo	<a href="#">MB OVERV. PROCESS WD DE</a> <a href="#">MB KLIPPON ENCL.TECN EN</a> <a href="#">MB PROCESS EN</a> <a href="#">CAT 5 ENCL 17/18 EN</a> <a href="#">FL RAILWAY 2014 EN</a>
Homologación/certificado/documento de conformidad	<a href="#">Attestation of Conformity - Klippon K Empty Enclosures - AoC DE PS2410 160308 001ISS01</a> <a href="#">EU Declaration of Conformity - Klippon K Empty Enclosures - DoC DE PS2410 160412 001ISS01</a>
Pliego de condiciones	<a href="#">Klippon K5 Ex_9526930000_DE</a> <a href="#">Klippon K5 Ex_9526930000_EN</a>

**Klippon K (caja de aluminio vacía)  
KLIPPON K5 EX**

**Weidmüller Interface GmbH & Co. KG**  
Klingenbergstraße 16  
D-32758 Detmold  
Germany  
Fon: +49 5231 14-0  
Fax: +49 5231 14-292083  
www.weidmueller.com

**Dibujos****Dibujo acotado**