

RSSD RS SD37B UNC LPK2

Weidmüller Interface GmbH & Co. KG
Klingenbergstraße 16
D-32758 Detmold
Germany
Fon: +49 5231 14-0
Fax: +49 5231 14-292083
www.weidmueller.com



Similar a la ilustración

Interfaces pasivo para transportar señales procedentes de un conector enchufable Sub- D según IEC 807-2 / DIN41652 a técnica por brida-tornillo.

Las principales característica son:

- Familia con conectores enchufables macho y hembra de 9,15,37 y 50 polos.
- Conexión eléctrica 1 a 1 entre conectores de control y de campo.
- Módulos muy compactos en perfil RS-45 para la fijación a carril de montaje estándar TS35.
- Espadín para conexión de tierra.

Datos generales para pedido

Tipo	RS SD37B UNC LPK2
Código	8155630000
Versión	Interfaz, RSSD, Conectores sub-D, conformes a IEC 60807 / DIN 41652, 37 polos hembra, Conexión brida-tornillo
GTIN (EAN)	4008190119294
U.E.	1 Pieza

RSSD RS SD37B UNC LPK2

Weidmüller Interface GmbH & Co. KG
Klingenbergstraße 16
D-32758 Detmold
Germany
Fon: +49 5231 14-0
Fax: +49 5231 14-292083
www.weidmueller.com

Datos técnicos

Dimensiones y pesos

Longitud	116 mm	Longitud (pulgadas)	4,567 inch
Anchura	45 mm	Anchura (pulgadas)	1,772 inch
Altura	65,5 mm	Altura (pulgadas)	2,579 inch
Peso neto	166,74 g		

Temperaturas

Temperatura de almacenamiento, max.	70 °C	Temperatura de almacenamiento, min.	-40 °C
Temperatura de servicio, max.	55 °C	Temperatura de servicio, min.	0 °C
Temperatura de servicio	0...55 °C	Temperatura de almacenamiento	-40...70 °C

Conformidad medioambiental del producto

REACH SVHC	Lead 7439-92-1
------------	----------------

Conexión de datos

Conexión (lado de control)	Conectores sub-D, conformes a IEC 60807 / DIN 41652	Número de polos (lado de control)	37 polos hembra
Versión, sistema de cierre	UNC 4/40	Conexión (lado campo)	LPK 2H 5.08mm
Conexión a tierra	Sí	Conexión del cable de tierra	Espadín

Especificaciones

Tensión nominal	100 V	Intensidad nominal por conexión	1,5 A
-----------------	-------	---------------------------------	-------

Aislamiento aplicado (EN50178)

Conformidad	DIN EN 50178	Tensión de aislamiento nominal	100 V
Categoría de sobretensión	II	Grado de polución	2
Tensión de impulso(1,2/50µs)	0,8 kV		

Conexión de campo

Tipo de conexión	Conexión brida-tornillo	Sección de embornado, mín.	0,15 mm ²
Sección de embornado, máx.	1,5 mm ²	Rígido, mín. H05(07) V-U	0,5 mm ²
Rígido, máx. H05(07) V-U	6 mm ²	Flexible, mín. H05(07) V-K	0,5 mm ²
Flexible, máx. H05(07) V-K	4 mm ²	Sección para puntera, max.	2,5 mm ²
Sección para puntera con collar de plástico, mín.	0,5 mm ²	Terminales con aislamiento de plástico, máx.	2,5 mm ²
Sección de conductor mín., AWG	AWG 26	Sección de conductor máx., AWG	AWG 12
Par de apriete, mín.	0,5 Nm	Par de apriete, máx.	0,6 Nm
Longitud de desaislado	6 mm		

Clasificaciones

ETIM 3.0	EC001419	ETIM 4.0	EC001421
ETIM 5.0	EC001421	ETIM 6.0	EC002780
UNSPSC	30-21-18-01	eClass 5.1	27-24-22-04
eClass 6.2	27-24-22-04	eClass 7.1	27-14-11-52
eClass 8.1	27-14-11-52	eClass 9.0	27-14-11-52
eClass 9.1	27-14-11-52		

Hoja técnica**RSSD
RS SD37B UNC LPK2****Weidmüller Interface GmbH & Co. KG**
Klingenbergstraße 16
D-32758 Detmold
Germany
Fon: +49 5231 14-0
Fax: +49 5231 14-292083
www.weidmueller.com**Datos técnicos****Homologaciones en línea**

Homologaciones



ROHS

Conformidad

Descargas

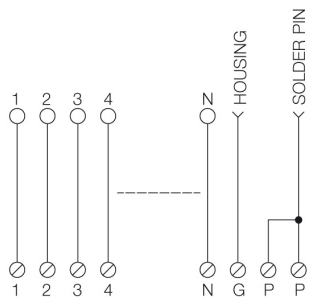
Datos de ingeniería

[WSCAD](#)

**RSSD
RS SD37B UNC LPK2**

Weidmüller Interface GmbH & Co. KG
Klingenbergstraße 16
D-32758 Detmold
Germany
Fon: +49 5231 14-0
Fax: +49 5231 14-292083
www.weidmueller.com

Dibujos



N: Number of poles