

## BT-SERIES TIMER BTM-Z

**Weidmüller Interface GmbH & Co. KG**  
 Klingenbergstraße 16  
 D-32758 Detmold  
 Germany  
 Fon: +49 5231 14-0  
 Fax: +49 5231 14-292083  
 www.weidmueller.com

### Imagen de producto



El relé de temporización BTM tiene 8 funciones de temporización diferentes que se regulan frontalmente sobre un interruptor giratorio. Los tiempos de retardo y de transferencia se pueden seleccionar entre 0,1 s y 120 h. El módulo dispone en el lateral de una entrada de control adicional que tiene que ser activada para la correspondiente función temporizadora. El relé de temporización está integrado en una caja Insta con 17,5 mm de anchura. En la salida hay un contacto de relé con una potencia de conmutación de 250 V / 5 A.

### Datos generales para pedido

Tipo	TIMER BTM-Z
Código	<a href="#">8647710000</a>
Versión	BT-SERIES, Relé temporizador multifunción, con entrada de control independiente, , Número de contactos: 1, Contacto conmutado, AgNi 90/10, Tensión de mando nominal: 24...230 V AC, 24...48 V DC, Intensidad permanente: 5 A, Conexión directa
GTIN (EAN)	4032248308910
U.E.	1 Pieza

## BT-SERIES TIMER BTM-Z

**Weidmüller Interface GmbH & Co. KG**  
Klingenbergstraße 16  
D-32758 Detmold  
Germany  
Fon: +49 5231 14-0  
Fax: +49 5231 14-292083  
www.weidmueller.com

## Datos técnicos

### Dimensiones y pesos

Anchura	17,5 mm	Anchura (pulgadas)	0,689 inch
Altura	80 mm	Altura (pulgadas)	3,15 inch
Profundidad	74 mm	Profundidad (pulgadas)	2,913 inch
Peso neto	75 g		

### Temperaturas

Humedad	35...85 % humedad relativa sin condensación	Temperatura de almacenamiento, max.	65 °C
Temperatura de almacenamiento, min.	-25 °C	Temperatura de servicio, max.	55 °C
Temperatura de servicio, min.	-10 °C	Temperatura de servicio	-10 °C...55 °C
Temperatura de almacenamiento	-25 °C...65 °C		

### Conformidad medioambiental del producto

REACH SVHC Lead 7439-92-1

### Datos nominales UL

Núm. de certificación (UR) E223474

### Entrada

Tensión de mando nominal	24...48 V DC + 10 % / - 15 % / 24...230 V AC + 10 % / - 15 %	Potencia nominal	≤ 0,4 VA, 1,6 W
Tensión de conexión/desconexión, tipo.	20,4 V / 2,4 V AC 20,4 V / 2,4 V DC	Indicador de estado	LED verde: tensión de alimentación, LED naranja: salida de relé ON
Exactitud de repetición	± 1 %	Exactitud de ajuste	10 %
Duración mín. del impulso	50 ms	Rangos de tiempo	0,1 s - 1,2 s, 1 s - 12 s, 0,1 min - 1,2 min, 1 min - 12 min, 0,1 h - 1,2 h, 1 h - 12 h, 10 h - 120 h
Tiempo de ajuste retorno máx. en la interrupción de tensión	100 ms		

### Salida

Tensión nominal de conexión	250 V AC	Tensión de conex. AC, max.	250 V
Intensidad permanente	5 A	Potencia de conmutación AC (óhmica), máx.	2500 VA
Potencia de conmutación DC (óhmica), máx.	120 W @ 24 V		

### Datos de contacto

Tipo de contacto	1 Contacto conmutado (AgNi 90/10)	Vida útil eléctrica de la bobina DC	10 <sup>5</sup> conmutaciones (5A con 250 Vac, carga óhmica con 1800/h)
Resistencia de contacto	100 MΩ mín., a 500 V DC	Vida útil mecánica	10 <sup>7</sup> conmutaciones (sin carga, 1800/h)

Fecha de creación 5 de agosto de 2019 13:09:31 CEST

## BT-SERIES TIMER BTM-Z

**Weidmüller Interface GmbH & Co. KG**  
 Klingenbergstraße 16  
 D-32758 Detmold  
 Germany  
 Fon: +49 5231 14-0  
 Fax: +49 5231 14-292083  
 www.weidmueller.com

## Datos técnicos

### Datos generales

Versión	con entrada de control independiente	Carril	TS 35
Pulsador de prueba	No	Indicador de posición del interruptor mecánico	No
Color	beige	Grado inflamabilidad según UL 94	V-2

### Coordinación de aislamiento

Tipo de protección	IP20	Resistencia a tensiones eléctricas, entrada/salida	2 kV <sub>eff</sub> / 1 min
--------------------	------	--	-----------------------------

### Información adicional sobre homologaciones/normas

Normas	UL508	Núm. de certificación (CSA)	219713
Núm. de certificación (UR)	E223474		

### Datos de conexión

Técnica de conexión de conductores	Conexión directa	Longitud de desaislado, conexión nominal	7 mm
Sección de embornado, conexión nominal	1,5 mm <sup>2</sup>	Sección de embornado, mín.	0,2 mm <sup>2</sup>
Sección de embornado, máx.	1,5 mm <sup>2</sup>	Sección de conexión del conductor AWG, min.	AWG 24
Sección de conexión del conductor AWG, máx.	AWG 16	Sección de conexión del conductor, rígido, min.	0,2 mm <sup>2</sup>
Sección de conexión del conductor, rígido, máx.	1,5 mm <sup>2</sup>	Sección de conexión del conductor, flexible, min.	0,2 mm <sup>2</sup>
Sección de conexión del conductor, flexible, máx.	1,5 mm <sup>2</sup>	Sección del conductor, flexible con terminales tubulares DIN 46228/4, mín.	0,2 mm <sup>2</sup>
Sección del conductor, flexible con terminales tubulares DIN 46228/4, máx.	0,5 mm <sup>2</sup>	Sección de conexión del conductor, flexible, term. tub. (DIN 46228-1), min.	0,2 mm <sup>2</sup>
Sección de conexión del conductor, flexible, term. tub. (DIN 46228-1), máx.	0,5 mm <sup>2</sup>	Dimens. caña destornillador	0,4 x 2,5 mm

### Clasificaciones

ETIM 3.0	EC001439	ETIM 4.0	EC001669
ETIM 5.0	EC001669	ETIM 6.0	EC001439
UNSPSC	30-21-19-17	eClass 5.1	27-14-23-10
eClass 6.2	27-14-23-10	eClass 7.1	27-37-17-90
eClass 8.1	27-37-16-05	eClass 9.0	27-37-16-05
eClass 9.1	27-37-16-05		

### Homologaciones en línea

Homologaciones



ROHS Conformidad

**BT-SERIES  
TIMER BTM-Z**

**Weidmüller Interface GmbH & Co. KG**  
Klingenbergstraße 16  
D-32758 Detmold  
Germany  
Fon: +49 5231 14-0  
Fax: +49 5231 14-292083  
www.weidmueller.com

**Datos técnicos****Descargas**

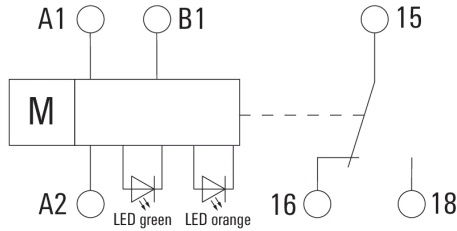
Datos de ingeniería	<a href="#">EPLAN, WSCAD</a>
Datos de ingeniería	<a href="#">STEP</a>
Documentación del usuario	<a href="#">Time functions BTM-Timer</a>
Folleto/catálogo	<a href="#">CAT 4.2 ELECTR 18/19 EN</a>
Homologación/certificado/documento de conformidad	<a href="#">DE_PA5600_160329_001.pdf</a>

**BT-SERIES  
TIMER BTM-Z**

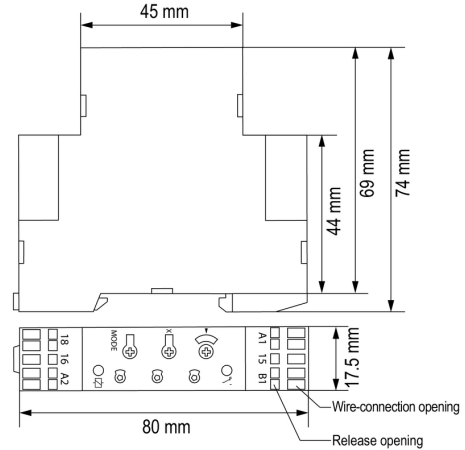
**Weidmüller Interface GmbH & Co. KG**  
 Klingenbergstraße 16  
 D-32758 Detmold  
 Germany  
 Fon: +49 5231 14-0  
 Fax: +49 5231 14-292083  
 www.weidmueller.com

**Dibujos**

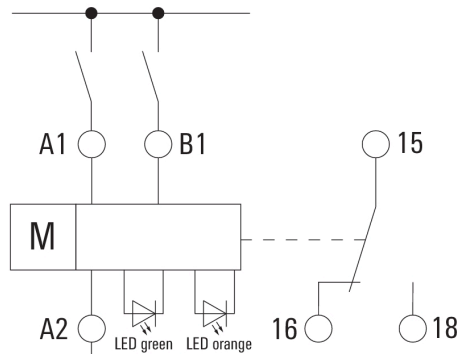
**Esquema de conexiones**



**Dimensional drawing**

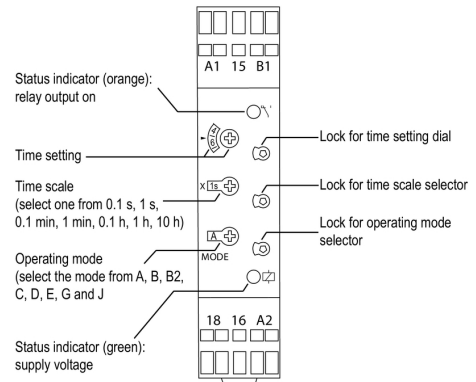


**Ejemplo de uso**



Ejemplo de cableado

**Dimensional drawing**



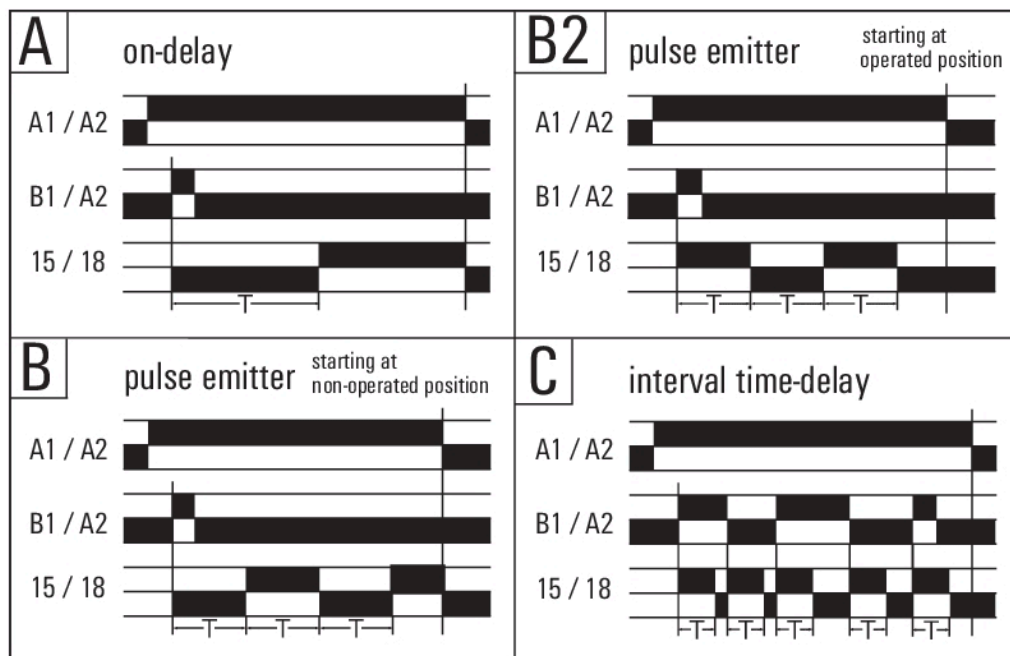
Dibujo detallado

**BT-SERIES  
TIMER BTM-Z**

**Weidmüller Interface GmbH & Co. KG**  
 Klingenbergstraße 16  
 D-32758 Detmold  
 Germany  
 Fon: +49 5231 14-0  
 Fax: +49 5231 14-292083  
 www.weidmueller.com

**Dibujos**

**Graph**



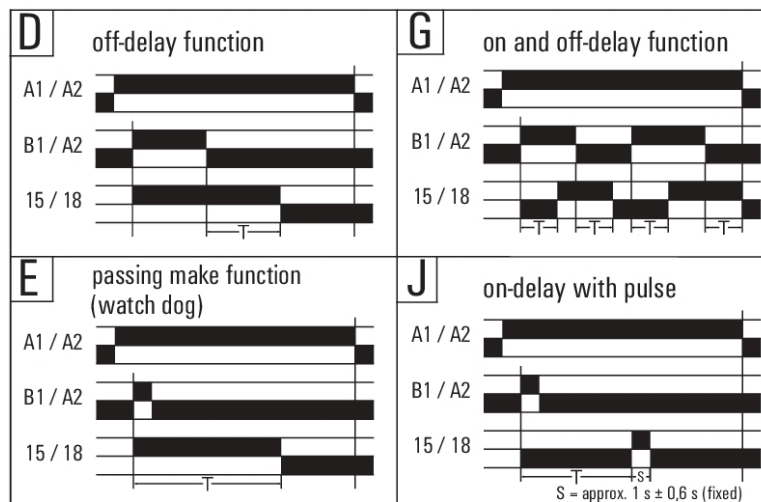
Funciones de tiempo

**BT-SERIES  
TIMER BTM-Z**

**Weidmüller Interface GmbH & Co. KG**  
 Klingenbergstraße 16  
 D-32758 Detmold  
 Germany  
 Fon: +49 5231 14-0  
 Fax: +49 5231 14-292083  
 www.weidmueller.com

**Dibujos**

**Gráfico**



Funciones de tiempo