

## Herramienta para prensar PZ 50

**Weidmüller Interface GmbH & Co. KG**  
Klingenbergstraße 16  
D-32758 Detmold  
Germany  
Fon: +49 5231 14-0  
Fax: +49 5231 14-292083  
www.weidmueller.com



### Herramientas para prensar terminales tubulares con y sin aislamiento

- El enclavamiento por trinquete de retención garantiza un prensado de calidad
- Posibilidad de desenclavar el trinquete de retención en caso de manejo erróneo

#### Datos generales para pedido

Tipo	PZ 50
Código	<a href="#">9006450000</a>
Versión	Herramienta para prensar, Herramienta para prensar terminales tubulares, 25mm <sup>2</sup> , 50mm <sup>2</sup> , Conexión crimpada con engastes
GTIN (EAN)	4008190095796
U.E.	1 Pieza

## Herramienta para prensar PZ 50

**Weidmüller Interface GmbH & Co. KG**  
 Klingenbergstraße 16  
 D-32758 Detmold  
 Germany  
 Fon: +49 5231 14-0  
 Fax: +49 5231 14-292083  
 www.weidmueller.com

## Datos técnicos

### Dimensiones y pesos

Anchura	250 mm	Anchura (pulgadas)	9,842 inch
Peso	730 g	Peso neto	595,3 g

### Conformidad medioambiental del producto

REACH SVHC	Lead 7439-92-1
------------	----------------

### Datos técnicos

Versión	mecánico, sin contactos recambiables
---------	---

### Datos de herramienta para prensar

Perfil de prensado 1, min.	25 mm <sup>2</sup>	Tipo de prensado /perfil	Conexión crimpada con engastes
Sección del terminal tubular, min.	25 mm <sup>2</sup>	Sección del terminal tubular, max.	50 mm <sup>2</sup>
Perfil de prensado 2, min.	35 mm <sup>2</sup>	Perfil de prensado 3, min.	50 mm <sup>2</sup>

### Descripción de contacto

Tipo de contactos	Terminales tubulares con y sin aislamiento de plástico	Zona de prensado, min.	25 mm <sup>2</sup>
Zona de prensado, max.	50 mm <sup>2</sup>		

### Clasificaciones

ETIM 3.0	EC000005	ETIM 4.0	EC000005
ETIM 5.0	EC000168	ETIM 6.0	EC000168
UNSPSC	31-16-31-02	eClass 5.1	27-40-02-01
eClass 6.2	21-04-38-11	eClass 7.1	21-04-38-10
eClass 8.1	21-04-38-10	eClass 9.0	21-04-38-11
eClass 9.1	21-04-38-11		

### Homologaciones en línea

Homologaciones



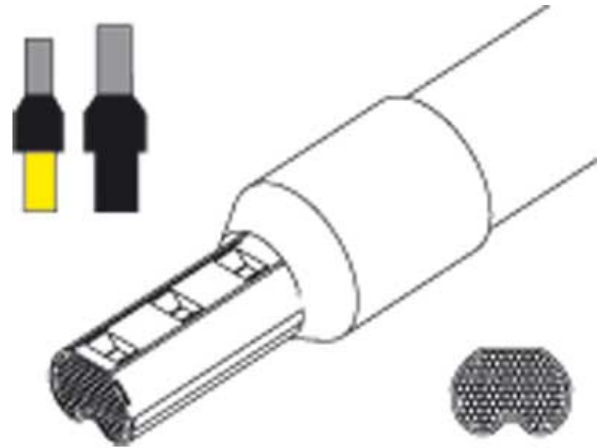
### Descargas

Datos de ingeniería	<a href="#">WSCAD</a>
Datos de ingeniería	<a href="#">STEP</a>
Folleto/catálogo	<a href="#">CAT 6 TOOLS 15/16 EN</a>

**Herramienta para prensar  
PZ 50**

**Weidmüller Interface GmbH & Co. KG**  
Klingenbergstraße 16  
D-32758 Detmold  
Germany  
Fon: +49 5231 14-0  
Fax: +49 5231 14-292083  
www.weidmueller.com

**Dibujos**



**Ejemplo de uso**

