

## RS RS 32IO 2W I-L H S

**Weidmüller Interface GmbH & Co. KG**  
Klingenbergstraße 16  
D-32758 Detmold  
Germany  
Fon: +49 5231 14-0  
Fax: +49 5231 14-292083  
www.weidmueller.com



Los interfaces digitales de entradas/salidas directas son suministrados con conectores cable plano para facilitar la conexión. Están disponibles en conexión directa o por brida-tornillo, e incorporan elementos como fusibles, seccionadores o leds.

### Datos generales para pedido

Tipo	RS 32IO 2W I-L H S
Código	<a href="#">9445950000</a>
Versión	Interfaz, RS, Separador, LED, 2-hilos, Conexión brida-tornillo
GTIN (EAN)	4032248253036
U.E.	1 Pieza

## RS RS 32IO 2W I-L H S

**Weidmüller Interface GmbH & Co. KG**  
Klingenbergstraße 16  
D-32758 Detmold  
Germany  
Fon: +49 5231 14-0  
Fax: +49 5231 14-292083  
www.weidmueller.com

## Datos técnicos

### Dimensiones y pesos

Longitud	170 mm	Longitud (pulgadas)	6,693 inch
Anchura	87 mm	Anchura (pulgadas)	3,425 inch
Altura	72 mm	Altura (pulgadas)	2,835 inch
Peso neto	486 g		

### Temperaturas

Temperatura de almacenamiento, max.	60 °C	Temperatura de almacenamiento, min.	-40 °C
Temperatura de servicio, max.	50 °C	Temperatura de servicio, min.	-25 °C
Temperatura de servicio	-25...50 °C	Temperatura de almacenamiento	-40...60 °C

### Características generales

Indicación de estado LED por canal	Verde	Desconexión por canal	Sí
Tipo de punto de prueba	No	Fusible por canal	No
Indicación de estado LED de alimentación	Amarillo	Fusible de tensión de alimentación	3,15 A
Polaridad de masa	configurable como positivo o negativo mediante puente enchufable		

### Datos de conexión

Conexión a PLC	Conector HE 10 - 20 polos	Conexión (lado de control)	2 conectores conforme a IEC60603-13 / DIN4 165 1
Número de polos (lado de control)	2x20 polos macho	Conexión (lado campo)	LP2N 5.08mm
Sistema de cableado	2-hilos		

### Especificaciones

Tensión de servicio	24 V DC $\pm$ 10%	Corriente máxima por canal	1 A
Intensidad nominal total	2 A		

### Aislamiento aplicado (EN50178)

Conformidad	DIN EN 50178	Tensión de aislamiento nominal	< 50 V AC
Categoría de sobretensión	III	Grado de polución	2
Tensión de impulso(1,2/50 $\mu$ s)	0,8 kV	Prueba de rigidez dieléctrica	0,35 kVAC

### Conexión de campo

Tipo de conexión	Conexión brida-tornillo	Sección de embornado, mín.	0,13 mm <sup>2</sup>
Sección de embornado, máx.	6 mm <sup>2</sup>	Rígido, mín. H05(07) V-U	0,5 mm <sup>2</sup>
Rígido, máx. H05(07) V-U	6 mm <sup>2</sup>	Flexible, mín. H05(07) V-K	0,5 mm <sup>2</sup>
Flexible, máx. H05(07) V-K	4 mm <sup>2</sup>	Sección para puntera, max.	2,5 mm <sup>2</sup>
Sección para puntera con collar de plástico, mín.	0,5 mm <sup>2</sup>	Terminales con aislamiento de plástico, máx.	2,5 mm <sup>2</sup>
Sección de conductor mín., AWG	AWG 26	Sección de conductor máx., AWG	AWG 12
Par de apriete, mín.	0,5 Nm	Par de apriete, máx.	0,6 Nm
Longitud de desaislado	6 mm		

## RS RS 32IO 2W I-L H S

**Weidmüller Interface GmbH & Co. KG**  
 Klingenbergstraße 16  
 D-32758 Detmold  
 Germany  
 Fon: +49 5231 14-0  
 Fax: +49 5231 14-292083  
 www.weidmueller.com

## Datos técnicos

### Conexión de alimentación

Tipo de conexión	Conexión brida-tornillo	Sección de embornado, mín.	0,13 mm <sup>2</sup>
Sección de embornado, máx.	6 mm <sup>2</sup>	Rígido, mín. H05(07) V-U	0,5 mm <sup>2</sup>
Firme, máx. H05(07) V-U	6 mm <sup>2</sup>	Flexible, mín. H05(07) V-K	0,5 mm <sup>2</sup>
Flexible, máx. H05(07) V-K	4 mm <sup>2</sup>	Sección para puntera, max.	2,5 mm <sup>2</sup>
Flexible con manguito, mín.	0,5 mm <sup>2</sup>	Sección para puntera con collar de plástico, max.	2,5 mm <sup>2</sup>
Sección del conductor, mín., AWG	AWG 26	Sección del conductor, máx., AWG	AWG 12
Par de apriete, mín.	0,5 Nm	Par de apriete, máx.	0,6 Nm
Longitud de desaislado	6 mm		

### Clasificaciones

ETIM 3.0	EC001423	ETIM 4.0	EC001423
ETIM 5.0	EC001423	ETIM 6.0	EC002780
UNSPSC	30-21-18-01	eClass 5.1	27-24-22-08
eClass 6.2	27-24-22-08	eClass 7.1	27-14-11-52
eClass 8.1	27-14-11-52	eClass 9.0	27-14-11-52
eClass 9.1	27-24-22-16		

### Homologaciones en línea

Homologaciones



ROHS

Conformidad

### Descargas

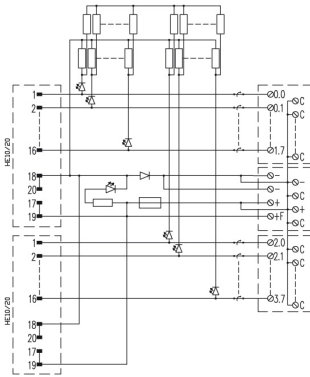
Datos de ingeniería [WSCAD](#)

Homologación/certificado/documento de conformidad [K277\\_11\\_04.pdf](#)

## RS RS 32IO 2W I-L H S

**Weidmüller Interface GmbH & Co. KG**  
Klingenbergstraße 16  
D-32758 Detmold  
Germany  
Fon: +49 5231 14-0  
Fax: +49 5231 14-292083  
www.weidmueller.com

## Dibujos



El esquema corresponde a la versión con leds.