

RS RS 32IO 2W L H Z

Weidmüller Interface GmbH & Co. KG
Klingenbergstraße 16
D-32758 Detmold
Germany
Fon: +49 5231 14-0
Fax: +49 5231 14-292083
www.weidmueller.com



Los interfaces digitales de entradas/salidas directas son suministrados con conectores cable plano para facilitar la conexión. Están disponibles en conexión directa o por brida-tornillo, e incorporan elementos como fusibles, seccionadores o leds.

Datos generales para pedido

Tipo	RS 32IO 2W L H Z
Código	9447930000
Versión	Interfaz, RS, LED, 2-hilos, Conexión directa
GTIN (EAN)	4032248253234
U.E.	1 Pieza

RS RS 32IO 2W L H Z

Weidmüller Interface GmbH & Co. KG
Klingenbergstraße 16
D-32758 Detmold
Germany
Fon: +49 5231 14-0
Fax: +49 5231 14-292083
www.weidmueller.com

Datos técnicos

Dimensiones y pesos

Longitud	230 mm	Longitud (pulgadas)	9,055 inch
Anchura	87 mm	Anchura (pulgadas)	3,425 inch
Altura	72 mm	Altura (pulgadas)	2,835 inch
Peso neto	362 g		

Temperaturas

Temperatura de almacenamiento, max.	60 °C	Temperatura de almacenamiento, min.	-40 °C
Temperatura de servicio, max.	50 °C	Temperatura de servicio, min.	-25 °C
Temperatura de servicio	-25...50 °C	Temperatura de almacenamiento	-40...60 °C

Características generales

Indicación de estado LED por canal	Verde	Desconexión por canal	No
Fusible por canal	No	Indicación de estado LED de alimentación	Amarillo
Fusible de tensión de alimentación	3,15 A	Polaridad de masa	configurable como positivo o negativo mediante puente enchufable

Datos de conexión

Conexión a PLC	Conector HE 10 - 20 polos	Conexión (lado de control)	2 x Conector según IEC 603-1 / DIN 4165 1
Número de polos (lado de control)	20 polos macho	Conexión (lado campo)	LMNZF 5.08mm
Sistema de cableado	2-hilos		

Especificaciones

Tensión de servicio	24 V DC ± 10%	Corriente máxima por canal	1 A
Intensidad nominal total	2 A		

Aislamiento aplicado (EN50178)

Conformidad	DIN EN 50178	Tensión de aislamiento nominal	< 50 V AC
Categoría de sobretensión	III	Grado de polución	2
Prueba de rigidez dieléctrica	0,35 kVAC		

Conexión de campo

Tipo de conexión	Conexión directa	Sección de embornado, mín.	0,14 mm ²
Sección de embornado, máx.	1,5 mm ²	Rígido, mín. H05(07) V-U	0,5 mm ²
Rígido, máx. H05(07) V-U	1,5 mm ²	Flexible, mín. H05(07) V-K	0,5 mm ²
Flexible, máx. H05(07) V-K	1,5 mm ²	Sección para puntera, max.	1,5 mm ²
Sección de conductor mín., AWG	AWG 26	Sección de conductor máx., AWG	AWG 14
Longitud de desaislado	7 mm		

Conexión de alimentación

Tipo de conexión	Conexión directa	Sección de embornado, mín.	0,14 mm ²
Sección de embornado, máx.	1,5 mm ²	Rígido, mín. H05(07) V-U	0,5 mm ²
Firme, máx. H05(07) V-U	1,5 mm ²	Flexible, mín. H05(07) V-K	0,5 mm ²
Flexible, máx. H05(07) V-K	1,5 mm ²	Sección para puntera, max.	1,5 mm ²
Sección del conductor, mín., AWG	AWG 26	Sección del conductor, máx., AWG	AWG 14
Longitud de desaislado	7 mm		

Fecha de creación 5 de agosto de 2019 13:39:08 CEST

RS RS 32IO 2W L H Z

Weidmüller Interface GmbH & Co. KG
Klingenbergstraße 16
D-32758 Detmold
Germany
Fon: +49 5231 14-0
Fax: +49 5231 14-292083
www.weidmueller.com

Datos técnicos

Clasificaciones

ETIM 3.0	EC001423	ETIM 4.0	EC001423
ETIM 5.0	EC001423	ETIM 6.0	EC002780
UNSPSC	30-21-18-01	eClass 5.1	27-24-22-08
eClass 6.2	27-24-22-08	eClass 7.1	27-14-11-52
eClass 8.1	27-14-11-52	eClass 9.0	27-14-11-52
eClass 9.1	27-24-22-16		

Homologaciones en línea

Homologaciones



ROHS

Conformidad

Descargas

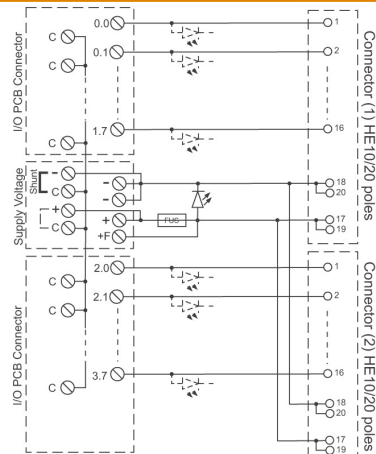
Datos de ingeniería

[WSCAD](#)

RS RS 32IO 2W L H Z

Weidmüller Interface GmbH & Co. KG
Klingenbergstraße 16
D-32758 Detmold
Germany
Fon: +49 5231 14-0
Fax: +49 5231 14-292083
www.weidmueller.com

Dibujos



El esquema corresponde a la versión con leds.