

SAI-6-F 5P PUR 20M**Weidmüller Interface GmbH & Co. KG**

Klingenbergstraße 16

D-32758 Detmold

Germany

Fon: +49 5231 14-0

Fax: +49 5231 14-292083

www.weidmueller.com



Los distribuidores M12 se ofrecen en todas las versiones posibles. Los espacios de conexión M12 4,6 o 8 son de 4 o 5 polos. La salida colectora está diseñada, de forma opcional, como variante con cable fijo, o como variante con capota para autoconexión o con M23. Además, existen otras versiones especiales. Así hay distribuidores 1 a 1 para la libre elección de conexiones o también distribuidores que están permitidos para la zona Ex 1.

Datos generales para pedido

| | |
|------------|--|
| Tipo | SAI-6-F 5P PUR 20M |
| Código | 9456650000 |
| Versión | Distribuidor pasivo para sensores y actuadores, M12, Versión de cable fijo, 20 m, Sí |
| GTIN (EAN) | 4008190304645 |
| U.E. | 1 Pieza |

SAI-6-F 5P PUR 20M

Weidmüller Interface GmbH & Co. KG
 Klingenbergstraße 16
 D-32758 Detmold
 Germany
 Fon: +49 5231 14-0
 Fax: +49 5231 14-292083
 www.weidmueller.com

Datos técnicos

Dimensiones y pesos

| | | | |
|-----------|---------|---------------------|------------|
| Longitud | 127 mm | Longitud (pulgadas) | 5 inch |
| Altura | 25 mm | Altura (pulgadas) | 0,984 inch |
| Peso neto | 2.401 g | | |

Temperaturas

| | | | |
|--|------------|--|--------|
| Gama de temperaturas de servicio, max. | 80 °C | Gama de temperaturas de servicio, min. | -20 °C |
| Temperatura de servicio, max. | 80 °C | Temperatura de servicio, min. | -20 °C |
| Temperatura de servicio | -20 - 80°C | | |

Conformidad medioambiental del producto

| | |
|------------|----------------|
| REACH SVHC | Lead 7439-92-1 |
|------------|----------------|

Datos de conexión

| | | | |
|----------------------|--------|--------------------------|-----------------------|
| Longitud a desaislar | 100 mm | Pérdida del distribuidor | Versión de cable fijo |
|----------------------|--------|--------------------------|-----------------------|

Normas

| | |
|-------------------------------|---------|
| Núm. de certificación (cURus) | E141197 |
|-------------------------------|---------|

Datos del material

| | | | |
|------------------------|-----------------|--------------------------------|--------------------|
| Material capotas | Pocan | Material del distribuidor | Plástico |
| Color de carcasa | Gris, RAL 7032 | Material de sellado de capotas | Viton |
| Rosca | CuZn, niquelado | Material de contacto | CuZn |
| Superficie de contacto | bañado en oro | Material soporte del contacto | PBT (V-0 según UL) |

Datos eléctricos

| | | | |
|--------------------------------|------|---|-------------------|
| Tensión nominal , min. | 10 V | Tensión nominal , max. | 30 V |
| Tensión de prueba | | Intensidad de corriente máxima admisible por ranura | 4 A |
| Corriente total | 9 A | Corriente por señal | 2 A |
| Separación potencial existente | No | Resistencia de aislamiento | 10 ⁹ Ω |

Datos técnicos de cable

| | | | |
|---------------------------------------|--|----------------------------------|---|
| Longitud de cable | 20 m | Apto para cadena de arrastre | Sí |
| Número de polos | 5 | Sección del conductor (flexible) | 12 x 0,34 mm ² + 3 x 1,0 mm ² |
| Diámetro exterior | 8,8 mm | Apantallado | No |
| Código de color | azul, marrón, Verde/ amarillo, blanco, verde, amarillo, gris, rosa, rojo, gris/rosa, rojo/azul, Blanco/verde, marrón/ verde, blanco/amarillo, Yellow / brown | Material de la funda | PUR |
| Color de revestimiento | negro | Halógenos | No |
| Radio de flexión mín., con movimiento | 10 x diámetro del cable | Ciclos de flexión | 2 Mio |

Fecha de creación 5 de agosto de 2019 13:43:38 CEST

SAI-6-F 5P PUR 20M

Weidmüller Interface GmbH & Co. KG
Klingenbergstraße 16
D-32758 Detmold
Germany
Fon: +49 5231 14-0
Fax: +49 5231 14-292083
www.weidmueller.com

Datos técnicos

Datos técnicos generales

| | | | |
|---------------------------------------|----------|---------------------------------------|-------|
| Tipo de protección | IP68 | Número de polos | 5 |
| Número de contactos hembra | 6 | Rosca de conexión | M12 |
| Grado de polución | 3 | Comportamiento de inflamabilidad | V-0 |
| Ciclos de enchufado | ≤ 50 | LED | Sí |
| Sensor LED | Sí | Color LED para indicar funcionamiento | Verde |
| Color LED para función entrada/salida | Amarillo | | |

Clasificaciones

| | | | |
|------------|-------------|------------|-------------|
| ETIM 3.0 | EC001856 | ETIM 4.0 | EC002585 |
| ETIM 5.0 | EC002585 | ETIM 6.0 | EC002585 |
| UNSPSC | 30-21-18-01 | eClass 6.2 | 27-06-91-90 |
| eClass 7.1 | 27-06-91-90 | eClass 8.1 | 27-06-91-90 |
| eClass 9.0 | 27-44-01-08 | eClass 9.1 | 27-44-01-08 |

Homologaciones en línea

Homologaciones



ROHS Conformidad

Descargas

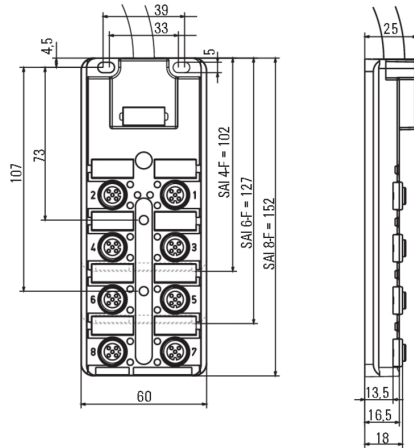
| | |
|---------------------|---|
| Datos de ingeniería | WSCAD |
| Folleto/catálogo | CAT 8 SAI 15/16 EN FL FIELDWIRING EN |

SAI-6-F 5P PUR 20M

Weidmüller Interface GmbH & Co. KG
 Klingenbergstraße 16
 D-32758 Detmold
 Germany
 Fon: +49 5231 14-0
 Fax: +49 5231 14-292083
 www.weidmueller.com

Dibujos

Dibujo acotado



Esquema de conexiones

