

SAI-8-F 4P PUR 10M

Weidmüller Interface GmbH & Co. KG

Klingenbergstraße 16

D-32758 Detmold

Germany

Fon: +49 5231 14-0

Fax: +49 5231 14-292083

www.weidmueller.com



Los distribuidores M12 se ofrecen en todas las versiones posibles. Los espacios de conexión M12 4,6 o 8 son de 4 o 5 polos. La salida colectora está diseñada, de forma opcional, como variante con cable fijo, o como variante con capota para autoconexión o con M23. Además, existen otras versiones especiales. Así hay distribuidores 1 a 1 para la libre elección de conexiones o también distribuidores que están permitidos para la zona Ex 1.

Datos generales para pedido

Tipo	SAI-8-F 4P PUR 10M
Código	9456760000
Versión	Distribuidor pasivo para sensores y actuadores, M12, Versión de cable fijo, 10 m, Sí
GTIN (EAN)	4008190304751
U.E.	1 Pieza

SAI-8-F 4P PUR 10M

Weidmüller Interface GmbH & Co. KG
 Klingenbergstraße 16
 D-32758 Detmold
 Germany
 Fon: +49 5231 14-0
 Fax: +49 5231 14-292083
 www.weidmueller.com

Datos técnicos

Dimensiones y pesos

Longitud	152 mm	Longitud (pulgadas)	5,984 inch
Altura	25 mm	Altura (pulgadas)	0,984 inch
Peso neto	1.175 g		

Temperaturas

Gama de temperaturas de servicio, max.	80 °C	Gama de temperaturas de servicio, min.	-20 °C
Temperatura de servicio, max.	80 °C	Temperatura de servicio, min.	-20 °C
Temperatura de servicio	-20 - 80°C		

Conformidad medioambiental del producto

REACH SVHC Lead 7439-92-1

Datos de conexión

Longitud a desaislar	100 mm	Pérdida del distribuidor	Versión de cable fijo
----------------------	--------	--------------------------	-----------------------

Normas

Núm. de certificación (CSA)	53975-21	Núm. de certificación (cURus)	E141197
-----------------------------	----------	-------------------------------	---------

Datos del material

Material capotas	Pocan	Material del distribuidor	Plástico
Color de carcasa	Gris, RAL 7032	Material de sellado de capotas	Viton
Rosca	CuZn, niquelado	Material de contacto	CuZn
Superficie de contacto	bañado en oro	Material soporte del contacto	PBT (V-0 según UL)

Datos eléctricos

Tensión nominal , min.	10 V	Tensión nominal , max.	30 V
Tensión de prueba	1 kV	Intensidad de corriente máxima admisible por ranura	4 A
Corriente total	9 A	Corriente por señal	2 A
Separación potencial existente	No	Resistencia de aislamiento	10 ⁹ Ω

Datos técnicos de cable

Longitud de cable	10 m	Apto para cadena de arrastre	Sí
Número de polos	4	Sección del conductor (flexible)	8 x 0,34 mm ² + 3 x 1,0 mm ²
Diámetro exterior	8,2 mm	Apantallado	No
Código de color	blanco, negro, verde, amarillo, gris, rosa, violeta, rojo, azul, marrón, Verde/ amarillo	Material de la funda	PUR
Color de revestimiento	negro	Halógenos	No
Radio de flexión mín., con movimiento	10 x diámetro del cable	Ciclos de flexión	2 Mio

Fecha de creación 5 de agosto de 2019 13:44:44 CEST

SAI-8-F 4P PUR 10M

Weidmüller Interface GmbH & Co. KG
Klingenbergstraße 16
D-32758 Detmold
Germany
Fon: +49 5231 14-0
Fax: +49 5231 14-292083
www.weidmueller.com

Datos técnicos

Datos técnicos generales

Tipo de protección	IP68	Número de polos	4
Número de contactos hembra	8	Rosca de conexión	M12
Grado de polución	3	Comportamiento de inflamabilidad	V-0
Ciclos de enchufado	≤ 50	LED	Sí
Sensor LED	Sí	Color LED para indicar funcionamiento	Verde
Color LED para función entrada/salida	Amarillo		

Clasificaciones

ETIM 3.0	EC001856	ETIM 4.0	EC002585
ETIM 5.0	EC002585	ETIM 6.0	EC002585
UNSPSC	30-21-18-01	eClass 6.2	27-06-91-90
eClass 7.1	27-06-91-90	eClass 8.1	27-06-91-90
eClass 9.0	27-44-01-08	eClass 9.1	27-44-01-08

Homologaciones en línea

Homologaciones



ROHS Conformidad

Descargas

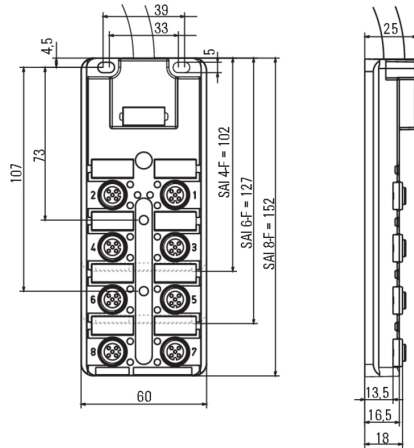
Datos de ingeniería	EPLAN, WSCAD, Zuken E3.S
Folleto/catálogo	CAT 8 SAI 15/16 EN FL FIELDWIRING EN

SAI-8-F 4P PUR 10M

Weidmüller Interface GmbH & Co. KG
 Klingenbergstraße 16
 D-32758 Detmold
 Germany
 Fon: +49 5231 14-0
 Fax: +49 5231 14-292083
 www.weidmueller.com

Dibujos

Dibujo acotado



Esquema de conexiones

