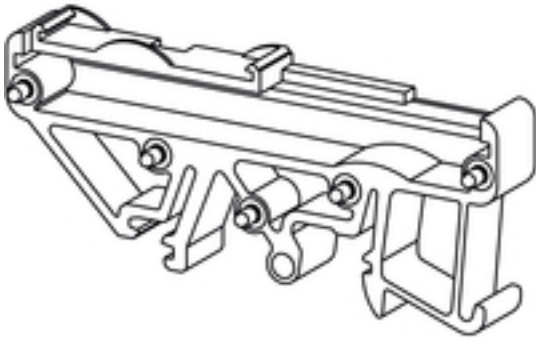


## RS 70 RF RS 70 RE/A3/M.BEZ OR

**Weidmüller Interface GmbH & Co. KG**  
Klingenbergstraße 16  
D-32758 Detmold  
Germany  
Fon: +49 5231 14-0  
Fax: +49 5231 14-292083  
www.weidmueller.com



El perfil RS 70 se suministra con longitudes fijas. La longitud total requerida se obtiene juntando diferentes piezas. La placa c.i. se inserta en el perfil por los lados. Los laterales del perfil se tapan con placas de cierre. Los usuarios disponen de elementos para montaje sobre carril así como para montaje directo. Los pies de enclavamiento están permanentemente fijados al perfil. Las piezas laterales están diseñadas para poder alojar señalizaciones.

### Datos generales para pedido

Tipo	RF RS 70 RE/A3/M.BEZ OR
Código	<a href="#">0119560000</a>
Versión	Pie de enclavamiento, RS 70 naranja, Pie de enclavamiento, Anchura: 10 mm
GTIN (EAN)	4008190087111
U.E.	20 Pieza

## RS 70 RF RS 70 RE/A3/M.BEZ OR

**Weidmüller Interface GmbH & Co. KG**  
Klingenbergstraße 16  
D-32758 Detmold  
Germany  
Fon: +49 5231 14-0  
Fax: +49 5231 14-292083  
www.weidmueller.com

## Datos técnicos

### Dimensiones y pesos

Longitud	70 mm	Longitud (pulgadas)	2,756 inch
Anchura	10 mm	Anchura (pulgadas)	0,394 inch
Altura	33,5 mm	Altura (pulgadas)	1,319 inch
Altura construcción baja	32 mm	Peso neto	6,154 g

### Datos del material

Materiales aislantes	PA 66	Color	naranja
Carta de colores (similar)	RAL 2000	CTI	≥ 600
Grado inflamabilidad según UL 94	V-2	Temperatura de almacenamiento, min.	-25 °C
Temperatura de almacenamiento, max.	55 °C	humedad relativa máx. de almacenamiento	80 %
Temperatura de servicio, min.	-50 °C	Temperatura de servicio, max.	100 °C
Gama de temperatura, montaje, min.	-25 °C	Gama de temperatura, montaje, max.	100 °C

### Valores característicos del sistema

Versión	Pie de enclavamiento	Número de LP por módulo	1
Grosor de la placa de circuito impreso	1,6 mm	Tolerancia del contorno del circuito impreso	±0,2
Conexión transversal	No	Contacto con carril	No
Tipo de protección	IP20	Capacidad de sellado	No

### Clasificaciones

ETIM 3.0	EC001284	ETIM 5.0	EC002848
ETIM 6.0	EC002779	UNSPSC	30-21-18-01
eClass 6.2	27-14-92-14	eClass 7.1	27-14-92-14
eClass 8.1	27-14-92-14	eClass 9.0	27-18-27-90
eClass 9.1	27-18-27-90		

### Notas

Texto indicativo de datos técnicos

**Altura: TS 32 = 33,5 mm, TS 35x7,5 = 29 mm**

**Dimensiones de la placa de circuito impreso:**

**Grosor de la placa circuito impreso: 1,6 (±0,2) mm**

**Longitud de la placa de circuito impreso: 67,8 (-0,2) mm**

**Anchura de la pieza intermedia = anchura de la placa de circuito impreso menos 2 x 9 mm (pie de enclavamiento)**

**Ejemplo:**

**Longitud de la placa de circuito impreso = 68 mm, anchura de la pieza intermedia = 50 mm, piezas intermedias 2 x ZW 25 RS, o bien ZW 45 RS + ZW 5 RS**

### Homologaciones en línea

ROHS	Conformidad
------	-------------

**Hoja técnica****RS 70**  
**RF RS 70 RE/A3/M.BEZ OR****Weidmüller Interface GmbH & Co. KG**  
Klingenbergstraße 16  
D-32758 Detmold  
Germany  
Fon: +49 5231 14-0  
Fax: +49 5231 14-292083  
www.weidmueller.com**Datos técnicos****Descargas**

Folleto/catálogo

[FL ANALO.SIGN.CONV. EN](#)  
[MB DEVICE MANUF. EN](#)  
[CAT 2 PORTFOLIOGUIDE EN](#)  
[FL MACHINE SAFETY EN](#)  
[FL 72H SAMPLE SER EN](#)  
[PO OMNIMATE EN](#)

