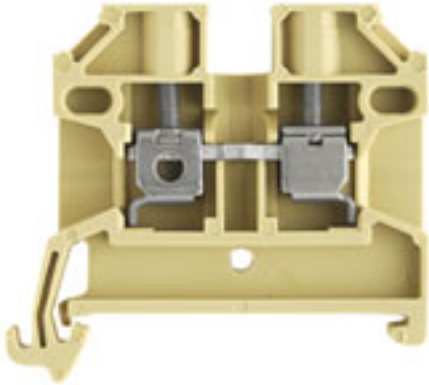


Serie SAK SAK 2.5/35

Weidmüller Interface GmbH & Co. KG
Klingenbergstraße 16
D-32758 Detmold
Germany
Fon: +49 5231 14-0
Fax: +49 5231 14-292083
www.weidmueller.com

Imagen de producto



Klippon® Connect con tecnología de conexión brida-tornillo

La gran fiabilidad y variedad de diseños de los bloques de bornes con conexiones brida-tornillo facilitan la planificación y optimizan la seguridad operativa. Klippon® Connect ofrece una respuesta eficaz a una amplia variedad de requisitos diferentes.

Datos generales para pedido

Tipo	SAK 2.5/35
Código	0380460000
Versión	Serie SAK, Borne de paso, Sección nominal: 2.5 mm ² , Conexión brida-tornillo, beige, Montaje directo
GTIN (EAN)	4008190042363
U.E.	100 Pieza

Serie SAK SAK 2.5/35

Weidmüller Interface GmbH & Co. KG
 Klingenbergstraße 16
 D-32758 Detmold
 Germany
 Fon: +49 5231 14-0
 Fax: +49 5231 14-292083
 www.weidmueller.com

Datos técnicos

Dimensiones y pesos

Anchura	6,1 mm	Anchura (pulgadas)	0,24 inch
Altura	44,5 mm	Altura (pulgadas)	1,752 inch
Profundidad	40 mm	Profundidad (pulgadas)	1,575 inch
Peso neto	6,33 g		

Temperaturas

Gama de temperaturas de servicio	Rango de temperatura de funcionamiento, véase Certificado de prueba de tipo CE/Certificado de Conformidad IECEx	Temperatura de almacenamiento, max.	40 °C
Temperatura de almacenamiento, min.	10 °C	Temperatura de almacenamiento	10 °C...40 °C
Temperatura permanente de trabajo, min.	-50 °C	Temperatura permanente de trabajo, max.	100 °C

Datos nominales IECEx/ATEX

Núm. de certificación (ATEX)	KEMA97ATEX1798U	Núm. de certificación (IECEx)	IECExKEM06.0014U
Tensión máx. (ATEX)	550 V	Corriente (ATEX)	21 A
Sección máx. del conductor (ATEX)	2.5 mm ²	Tensión máx. (IECEx)	550 V
Corriente (IECEx)	21 A	Sección máx. del conductor (IECEx)	2.5 mm ²
Gama de temperaturas de servicio	Rango de temperatura de funcionamiento, véase Certificado de prueba de tipo CE/Certificado de Conformidad IECEx	Caracterización EN 60079-7	Ex eb II C Gb
Etiqueta Ex 2014/34/UE	II 2 G D		

Conductor embornable (conexión adicional)

Sección de conexión del conductor, flexible con terminal tubular DIN 46228/1, conexión adicional, max. 4 mm²

Serie SAK SAK 2.5/35

Weidmüller Interface GmbH & Co. KG
Klingenbergstraße 16
D-32758 Detmold
Germany
Fon: +49 5231 14-0
Fax: +49 5231 14-292083
www.weidmueller.com

Datos técnicos

Conductor embornable (conexión nominal)

Calibre según 60 947-1	A3	Dimens. caña destornillador	0,6 x 3,5 mm
Dirección de conexión	lateral	Longitud de desaislado	10 mm
Número de conexiones		Par de apriete con atornillador eléctrico, tipo DMS	1
Par de apriete, max.	0,8 Nm	Par de apriete, min.	0,4 Nm
Sección de conexión del conductor AWG, min.	AWG 26	Sección de conexión del conductor, flexible, max.	4 mm ²
Sección de conexión del conductor, flexible, min.	0,5 mm ²	Sección de embornado, máx.	6 mm ²
Sección de embornado, mín.			
	0,13 mm ²	Sección del conductor, flexible con terminales tubulares DIN 46228/1, máx.	4 mm ²
Sección del conductor, flexible con terminales tubulares DIN 46228/1, mín.	0,5 mm ²	Sección del conductor, flexible con terminales tubulares DIN 46228/4, máx.	4 mm ²
Sección del conductor, flexible con terminales tubulares DIN 46228/4, mín.	0,5 mm ²	Sección del conductor, semirrígido, máx.	4 mm ²
Sección del conductor, semirrígido, mín.	0,5 mm ²	Sección transversal de conductor, núcleo rígido, máx.	6 mm ²
Sección transversal de conductor, núcleo rígido, mín.	0,5 mm ²	Terminal tubular doble, max.	1,5 mm ²
Terminal tubular doble, min.	0,5 mm ²	Tipo de conexión	Conexión brida-tornillo
Tornillo de apriete	M 2,5		

Datos del material

Material	PA 66	Color	Beige/amarillo
Grado inflamabilidad según UL 94	V-2		

Datos nominales

Sección nominal	2,5 mm ²	Tensión nominal	800 V
Intensidad nominal	24 A	Corriente en conductor máximo	41 A
Normas	IEC 60947-7-1	Resistencia de paso según IEC 60947-7-x	1,33 mΩ
Sobretensión de choque nominal	8 kV	Grado de polución	3

Datos nominales según CSA

Corriente Gr C (CSA)	25 A	Núm. de certificación (CSA)	12400-129
Sección máx. del conductor (CSA)	10 AWG	Sección mín. del conductor (CSA)	26 AWG
Tensión Gr C (CSA)	600 V		

Datos nominales según UL

Corriente Gr C (UR)	20 A	Núm. de certificación (UR)	E60693
Sección del conductor Cableado de campo máx. (UR)	12 AWG	Sección del conductor Cableado de campo mín. (UR)	22 AWG
Sección del conductor Cableado de fábrica máx. (UR)	12 AWG	Sección del conductor Cableado de fábrica mín. (UR)	22 AWG
Tensión Gr C (UR)	600 V		

Serie SAK SAK 2.5/35

Weidmüller Interface GmbH & Co. KG
Klingenbergstraße 16
D-32758 Detmold
Germany
Fon: +49 5231 14-0
Fax: +49 5231 14-292083
www.weidmueller.com

Datos técnicos

Otros datos técnicos

Indicación de montaje	Montaje directo	Lados abiertos	derecha
Número de bornes iguales	1	Tipo de montaje	enclavado
Versión a prueba de explosivos	RAL 7001		

Valores característicos del sistema

Versión	Conexión brida-tornillo, para conexión transversal atornillable, abierto por un extremo	Par de apriete (tornillo de apriete para conductores de cobre)	0.4...0.8 Nm
Tapa final obligatoria	Sí	Número de potenciales	1
Número de pisos	1	Número de puntos de embornado por piso	2
Número de potenciales por piso	1	Pisos internos puenteados	No
Conexión PE	No	Carril	TS 35
Función N	No	Función PE	No
Función PEN	No		

Clasificaciones

ETIM 3.0	EC000897	ETIM 4.0	EC000897
ETIM 5.0	EC000897	ETIM 6.0	EC000897
UNSPSC	30-21-18-11	eClass 5.1	27-14-11-20
eClass 6.2	27-14-11-20	eClass 7.1	27-14-11-20
eClass 8.1	27-14-11-20	eClass 9.0	27-14-11-20
eClass 9.1	27-14-11-20		

Homologaciones en línea

Homologaciones



ROHS Conformidad

Descargas

Datos de ingeniería	EPLAN_WSCAD
Datos de ingeniería	22364_SAK_2.5-35_DXF.dxf STEP
Documentación del usuario	Cross Connection Guide StorageConditionsTerminalBlocks
Homologación/certificado/documento de conformidad	Attestation Of Conformity ATEX Certificate IECEx Certificate CB Certificate CB Test Certificate DE_PT1301_20160418_366_ISSUE01.pdf

Fecha de creación 5 de agosto de 2019 14:51:02 CEST

Hoja técnica

Serie SAK
SAK 2.5/35

Weidmüller Interface GmbH & Co. KG
Klingenbergstraße 16
D-32758 Detmold
Germany
Fon: +49 5231 14-0
Fax: +49 5231 14-292083
www.weidmueller.com

Datos técnicos

Nota de seguridad

Advertencia de seguridad

[Safety Information](#)