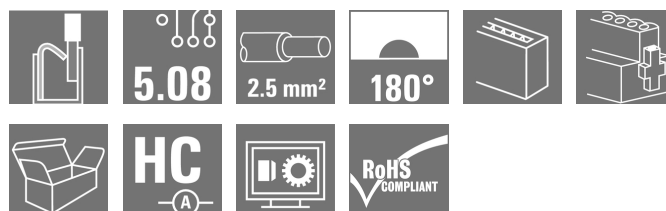


OMNIMATE Signal - Serie BL/SL 5.08 BLF 5.08HC/15/180F SN OR BX

Weidmüller Interface GmbH & Co. KG
Klingenbergstraße 16
D-32758 Detmold
Germany
Fon: +49 5231 14-0
Fax: +49 5231 14-292083
www.weidmueller.com

Imagen de producto



Similar a la ilustración

Igual de fiable que el original probado millones de veces, y con detalles innovadores:

El BLF 5.08HC, la versión con conexión PUSH-IN del conector hembra BLZP 5.08HC, destaca por su sistema de conexión y su diseño más compacto. El innovador sistema de conexión PUSH IN de Weidmüller representa el futuro de las conexiones de conductores fáciles y sin herramientas. HC = Alta intensidad

En lo que a versatilidad se refiere, el BLF 5.08HC ofrece tanto como la versión que le sirvió de modelo:

- 3 direcciones de salida del conductor de probada eficacia ofrecen la flexibilidad necesaria para un diseño específico de la aplicación
- Las 4 variantes de sujeción y el pasador de desbloqueo patentado permiten basar el concepto de enclavamiento en los requisitos del usuario
- Combina los conectores BLF 5.08HC con los conectores SL 5.08HC para conseguir los máximos valores nominales

Datos generales para pedido

| | |
|--------------------------------------|--|
| Tipo | BLF 5.08HC/15/180F SN OR BX |
| Código | 1013230000 |
| Versión | Conector para placa c.i., enchufe hembra, 5.08 mm, Número de polos: 15, 180°, PUSH IN, Conexión directa, Sección de embornado, máx. : 3.31 mm², Caja |
| GTIN (EAN) | 4032248720972 |
| U.E. | 18 Pieza |
| Valores característicos del producto | IEC: 400 V / 24 A / 0.2 - 2.5 mm² UL: 300 V / 18.5 A / AWG 26 - AWG 12 |
| Embalaje | Caja |

OMNIMATE Signal - Serie BL/SL 5.08 BLF 5.08HC/15/180F SN OR BX

Weidmüller Interface GmbH & Co. KG
Klingenbergstraße 16
D-32758 Detmold
Germany
Fon: +49 5231 14-0
Fax: +49 5231 14-292083
www.weidmueller.com

Datos técnicos

Dimensiones y pesos

| | | | |
|-------------|---------|------------------------|------------|
| Anchura | 86 mm | Anchura (pulgadas) | 3,386 inch |
| Altura | 14,2 mm | Altura (pulgadas) | 0,559 inch |
| Profundidad | 27,7 mm | Profundidad (pulgadas) | 1,091 inch |
| Peso neto | 27,61 g | | |

Parámetros del sistema

| Familia del producto | OMNIMATE Signal - Serie BL/SL 5.08 | Tipo de conexión | Conexión de campo |
|---|------------------------------------|---|---------------------|
| Técnica de conexión de conductores | PUSH IN, Conexión directa | Paso en mm (P) | 5,08 mm |
| Paso en pulgadas (P) | 0,2 inch | Dirección de salida de conductor | 180° |
| Número de polos | 15 | L1 en mm | 71,12 mm |
| L1 en pulgadas | 2,8 inch | Número de series | 1 |
| Número de filas de polos | 1 | Sección nominal | 2,5 mm ² |
| Protección contra contacto según DIN VDE 57106 | protección de dedos | Protección contra contacto según DIN VDE 0470 | IP 20 |
| Resistencia de paso | ≤ 2mΩ | Codificable | Sí |
| Longitud de desaislado | 10 mm | Par de apriete para sujeción por tornillo, mín. | 0,15 Nm |
| Par de apriete para sujeción por tornillo, máx. | 0,2 Nm | Punta de destornillador | 0,6 x 3,5 |
| Punta de destornillador normativa | DIN 5264 | Ciclos de enchufado | 25 |
| Fuerza de inserción/polo, máx. | 7 N | Fuerza de extracción/polo, máx. | 5,5 N |

Datos del material

| | | | |
|---|--------------------------------|--|---------------------|
| Materiales aislantes | PBT | Color | naranja |
| Color componentes de accionamiento | negro | Material del componente de accionamiento | PBT |
| Carta de colores (similar) | RAL 2000 | Grupo de materiales aislantes | IIIa |
| CTI | ≥ 200 | Resistencia de aislamiento | ≥ 10 ⁸ Ω |
| Grado inflamabilidad según UL 94 | V-0 | GWFI | 960 °C |
| Material de contacto | CuSn | Superficie de contacto | estañado |
| Estructura de capas del contacto del conector | 4-8 μm Sn estañado en caliente | Temperatura de almacenamiento, mín. | -25 °C |
| Temperatura de almacenamiento, max. | 55 °C | humedad relativa máx. de almacenamiento | 80 % |
| Temperatura de servicio, mín. | -50 °C | Temperatura de servicio, max. | 100 °C |
| Gama de temperatura, montaje, mín. | -30 °C | Gama de temperatura, montaje, max. | 100 °C |

Conductores aptos para conexión

| | |
|--|----------------------|
| Sección de embornado, mín. | 0,13 mm ² |
| Sección de embornado, máx. | 3,31 mm ² |
| Sección de conexión del conductor AWG, mín. | AWG 26 |
| Sección de conexión del conductor AWG, máx. | AWG 12 |
| Rígido, mín. H05(07) V-U | 0,2 mm ² |
| Rígido, máx. H05(07) V-U | 2,5 mm ² |
| Flexible, mín. H05(07) V-K | 0,2 mm ² |
| Flexible, máx. H05(07) V-K | 2,5 mm ² |
| con term. tub. con aislamiento DIN 46 228/4,mín. | 0,25 mm ² |
| con term. tub. con aislamiento DIN 46 228/4,máx | 2,5 mm ² |

Fecha de creación 6 de agosto de 2019 7:47:51 CEST

OMNIMATE Signal - Serie BL/SL 5.08 BLF 5.08HC/15/180F SN OR BX

Weidmüller Interface GmbH & Co. KG
Klingenbergstraße 16
D-32758 Detmold
Germany
Fon: +49 5231 14-0
Fax: +49 5231 14-292083
www.weidmueller.com

Datos técnicos

| | | | |
|---|---|------------------------------|---------------|
| con terminal tubular según DIN 46 228/1, mín. | 0,25 mm ² | | |
| con terminal tubular según DIN 46 228/1, máx. | 2,5 mm ² | | |
| Calibre macho de conformidad con la norma EN 60999 a x b; ø | 2,8 mm x 2,0 mm | | |
| Conductor embornable | Sección de conexión del conductor | Tipo conductor fino | |
| | AEH | nominal 0,5 mm ² | |
| | AEH | Longitud de desaislado | nominal 12 mm |
| | | Longitud de desaislado | nominal 10 mm |
| | Sección de conexión del conductor | Tipo conductor fino | |
| | AEH | nominal 0,75 mm ² | |
| | AEH | Longitud de desaislado | nominal 12 mm |
| | | Longitud de desaislado | nominal 10 mm |
| | Sección de conexión del conductor | Tipo conductor fino | |
| | AEH | nominal 1 mm ² | |
| | AEH | Longitud de desaislado | nominal 12 mm |
| | | Longitud de desaislado | nominal 10 mm |
| | Sección de conexión del conductor | Tipo conductor fino | |
| | AEH | nominal 1,5 mm ² | |
| | AEH | Longitud de desaislado | nominal 10 mm |
| | | Longitud de desaislado | nominal 12 mm |
| Sección de conexión del conductor | Tipo conductor fino | | |
| AEH | nominal 2,5 mm ² | | |
| AEH | Longitud de desaislado | nominal 10 mm | |
| Texto de referencia | The outside diameter of the plastic collar should not be larger than the pitch (P). | | |
| Sección de embornado máx. | 3,31 mm ² | | |

Datos nominales conformes a IEC

| | | | |
|--|------------------------|---|------------------|
| testado según la norma | IEC 60664-1, IEC 61984 | Corriente nominal, n.º de polos mín. (Tu=20 °C) | 24 A |
| Corriente nominal, n.º de polos máx. (Tu=20 °C) | 19 A | Corriente nominal, n.º de polos mín. (Tu=40 °C) | 21 A |
| Corriente nominal, n.º de polos máx. (Tu = 40°C) | 16,5 A | Tensión nominal con categoría de sobretensión/grado de polución II/2 | 400 V |
| Tensión nominal con categoría de sobretensión/grado de polución III/2 | 320 V | Tensión nominal con categoría de sobretensión/grado de polución III/3 | 250 V |
| Tensión nominal con categoría de sobretensión/grado de polución II/2 | 4 kV | Tensión nominal con categoría de sobretensión/grado de polución III/2 | 4 kV |
| Sobretensión de choque nominal con categoría de sobretensión/grado de polución III/3 | 4 kV | Resistencia a corrientes de corta duración | 3 x 1s mit 120 A |

Datos nominales según CSA

| | | | |
|---|--------|---|--|
| Instituto (CSA) | | Núm. de certificación (CSA) | 200039-1121690 |
| Tensión nominal (Use Group B / CSA) | 300 V | Tensión nominal (Use group D / CSA) | 300 V |
| Intensidad nominal (Use Group D / CSA) | 10 A | Sección de conexión del conductor AWG, mín. | AWG 26 |
| Sección de conexión del conductor AWG, máx. | AWG 12 | Referencia para valores de homologación | Las especificaciones son valores máximos; para más información, ver certificado de homologación. |

Fecha de creación 6 de agosto de 2019 7:47:51 CEST

OMNIMATE Signal - Serie BL/SL 5.08 BLF 5.08HC/15/180F SN OR BX

Weidmüller Interface GmbH & Co. KG
Klingenbergstraße 16
D-32758 Detmold
Germany
Fon: +49 5231 14-0
Fax: +49 5231 14-292083
www.weidmueller.com

Datos técnicos

Datos nominales según UL 1059

| | | | |
|---|--|---|--------|
| Instituto (cURus) | | Núm. de certificación (cURus) | E60693 |
| Tensión nominal (Use Group B / UL 1059) | 300 V | Tensión nominal (Use Group D / UL 1059) | 300 V |
| Intensidad nominal (Use Group B / UL 1059) | 18,5 A | Intensidad nominal (Use Group D / UL 1059) | 10 A |
| Sección de conexión del conductor AWG, mín. | AWG 26 | Sección de conexión del conductor AWG, máx. | AWG 12 |
| Referencia para valores de homologación | Las especificaciones son valores máximos; para más información, ver certificado de homologación. | | |

Embalaje

| | | | |
|-------------|--------|-----------------|--------|
| Embalaje | Caja | Longitud de VPE | 35 mm |
| Anchura VPE | 135 mm | Altura de VPE | 350 mm |

Clasificaciones

| | | | |
|------------|-------------|------------|-------------|
| ETIM 4.0 | EC002637 | ETIM 5.0 | EC002637 |
| ETIM 6.0 | EC002638 | eClass 6.2 | 27-26-07-04 |
| eClass 7.1 | 27-44-04-02 | eClass 8.1 | 27-44-04-02 |
| eClass 9.0 | 27-44-03-09 | eClass 9.1 | 27-44-03-09 |

Notas

| | |
|---------------------|--|
| Indicaciones | <ul style="list-style-type: none"> • Otros colores bajo pedido • Contactos bañados en oro bajo pedido • Intensidad nominal relativa a la sección nominal y número mín. de polos. • Terminal tubular sin aislamientos según DIN 46228/1 • Terminal tubular con aislamientos según DIN 46228/4 • P en el dibujo = paso |
| Conformidad con IPC | Conformidad: Los productos se diseñan, fabrican y entregan de conformidad con los estándares y normas reconocidas internacionalmente, y cumplen con las características especificadas en la hoja técnica o, según el producto, con las características decorativas de conformidad con la norma IPC-A-610 "Clase 2". Cualquier demanda sobre los productos se puede evaluar bajo solicitud. |

Homologaciones en línea

| | |
|----------------|-------------|
| Homologaciones | |
| ROHS | Conformidad |

OMNIMATE Signal - Serie BL/SL 5.08 BLF 5.08HC/15/180F SN OR BX

Weidmüller Interface GmbH & Co. KG
Klingenbergstraße 16
D-32758 Detmold
Germany
Fon: +49 5231 14-0
Fax: +49 5231 14-292083
www.weidmueller.com

Datos técnicos

Descargas

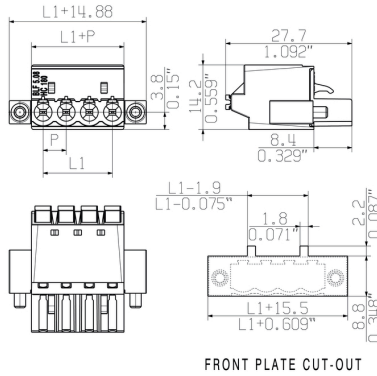
| | |
|---|--|
| Conexión de conductor White Paper | Download Whitepaper |
| Datos de ingeniería | WSCAD |
| Datos de ingeniería | STEP |
| Folleto/catálogo | FL DRIVES EN MB DEVICE MANUF. EN FL DRIVES DE CAT 2 PORTFOLIOGUIDE EN FL BUILDING SAFETY EN FL APPL LED LIGHTING EN FLIndustr.CONTROLS EN FL MACHINE SAFETY EN FL HEATING ELECTR EN FL APPL INVERTER EN FL_BASE_STATION EN FL ELEVATOR EN FL POWER SUPPLY EN FL 72H SAMPLE SER EN PO OMNIMATE EN |
| Homologación/certificado/documento de conformidad | Declaration of the Manufacturer |

**OMNIMATE Signal - Serie BL/SL 5.08
BLF 5.08HC/15/180F SN OR BX**

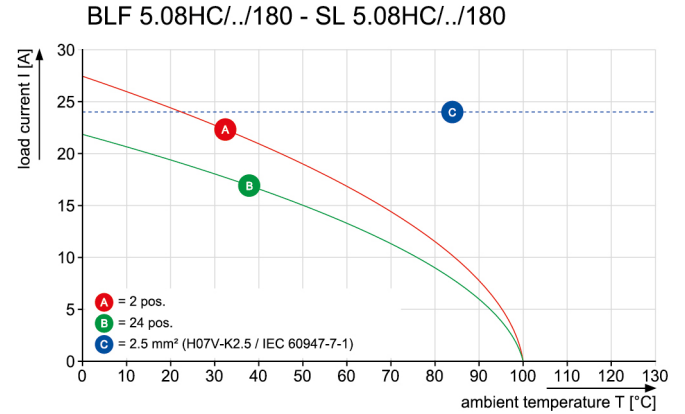
Weidmüller Interface GmbH & Co. KG
Klingenbergstraße 16
D-32758 Detmold
Germany
Fon: +49 5231 14-0
Fax: +49 5231 14-292083
www.weidmueller.com

Dibujos

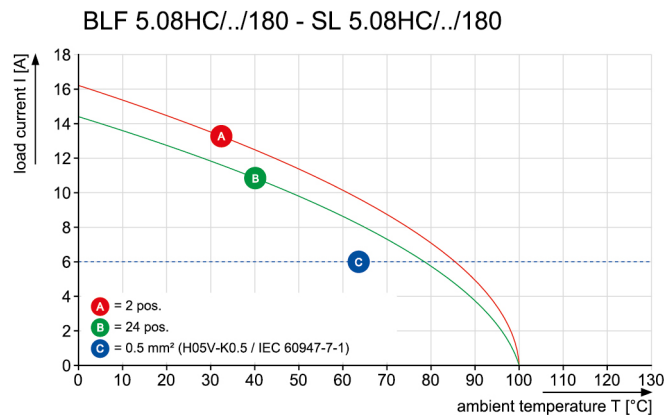
Dimensional drawing



Graph



Graph

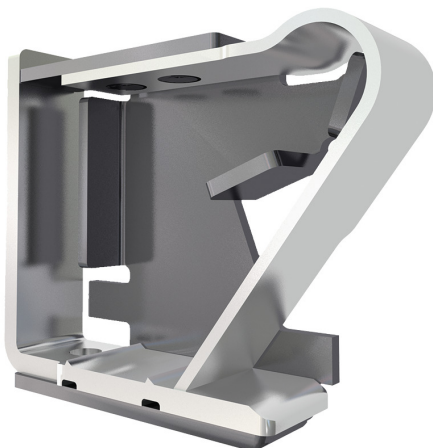


Ventaja del producto



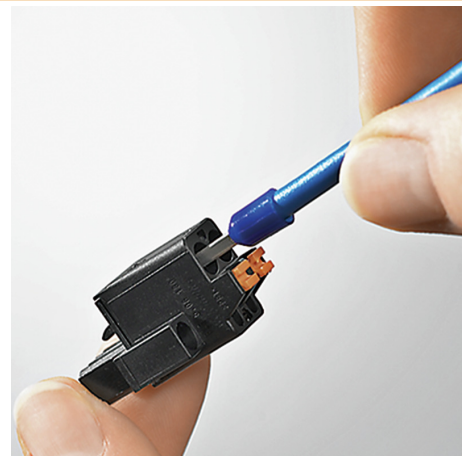
Uncompromising functionality
High vibration resistance

Ventaja del producto



Solid PUSH IN contact
Safe and durable

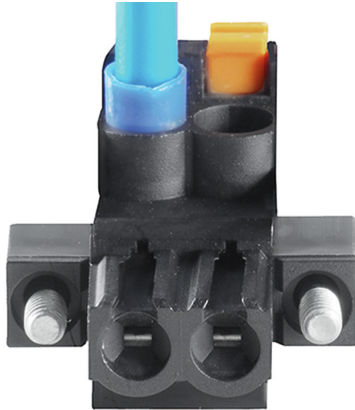
Ventaja del producto



Cost-effective wiring
Quick and intuitive operation

**OMNIMATE Signal - Serie BL/SL 5.08
BLF 5.08HC/15/180F SN OR BX**

Weidmüller Interface GmbH & Co. KG
Klingenbergstraße 16
D-32758 Detmold
Germany
Fon: +49 5231 14-0
Fax: +49 5231 14-292083
www.weidmueller.com

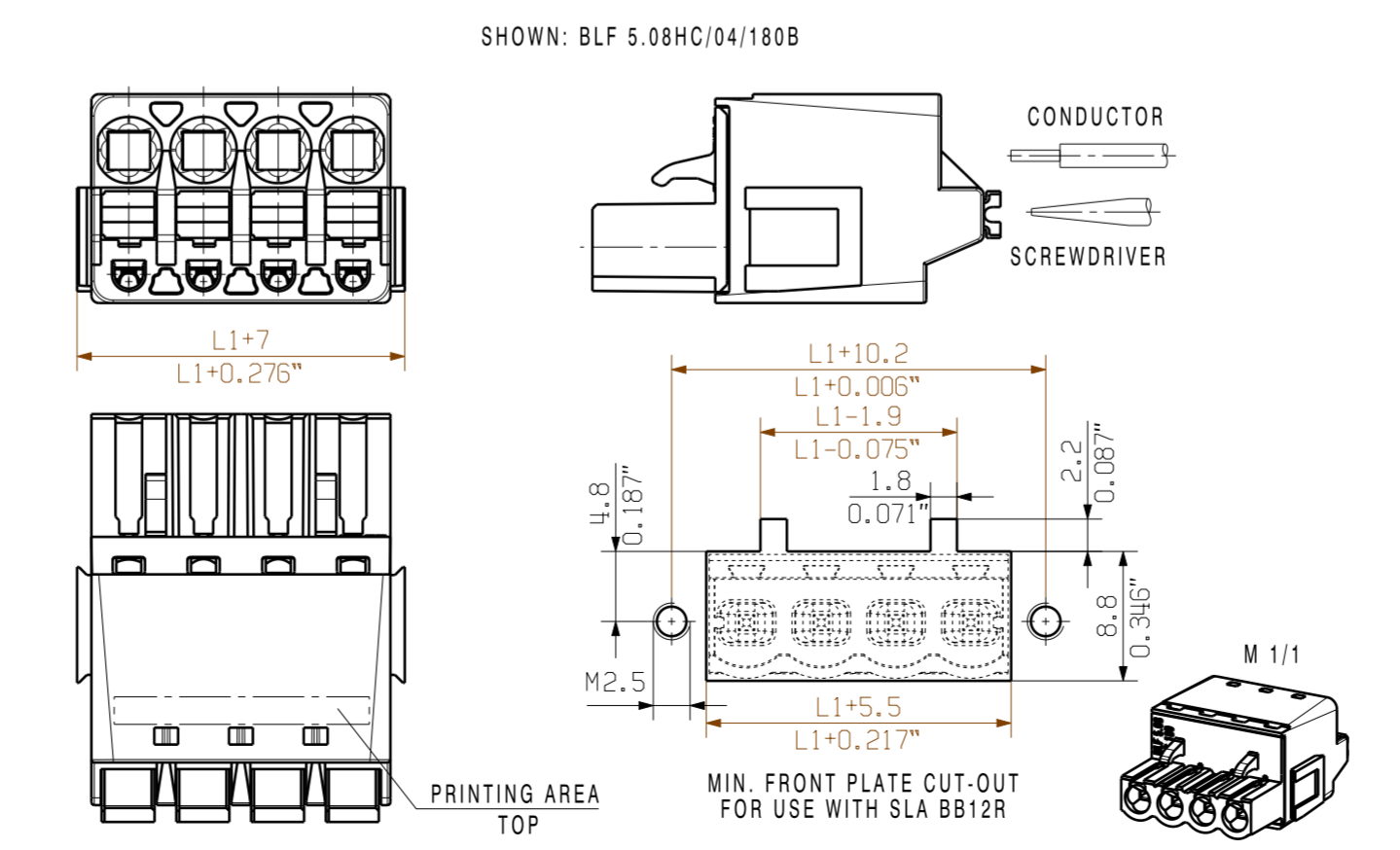
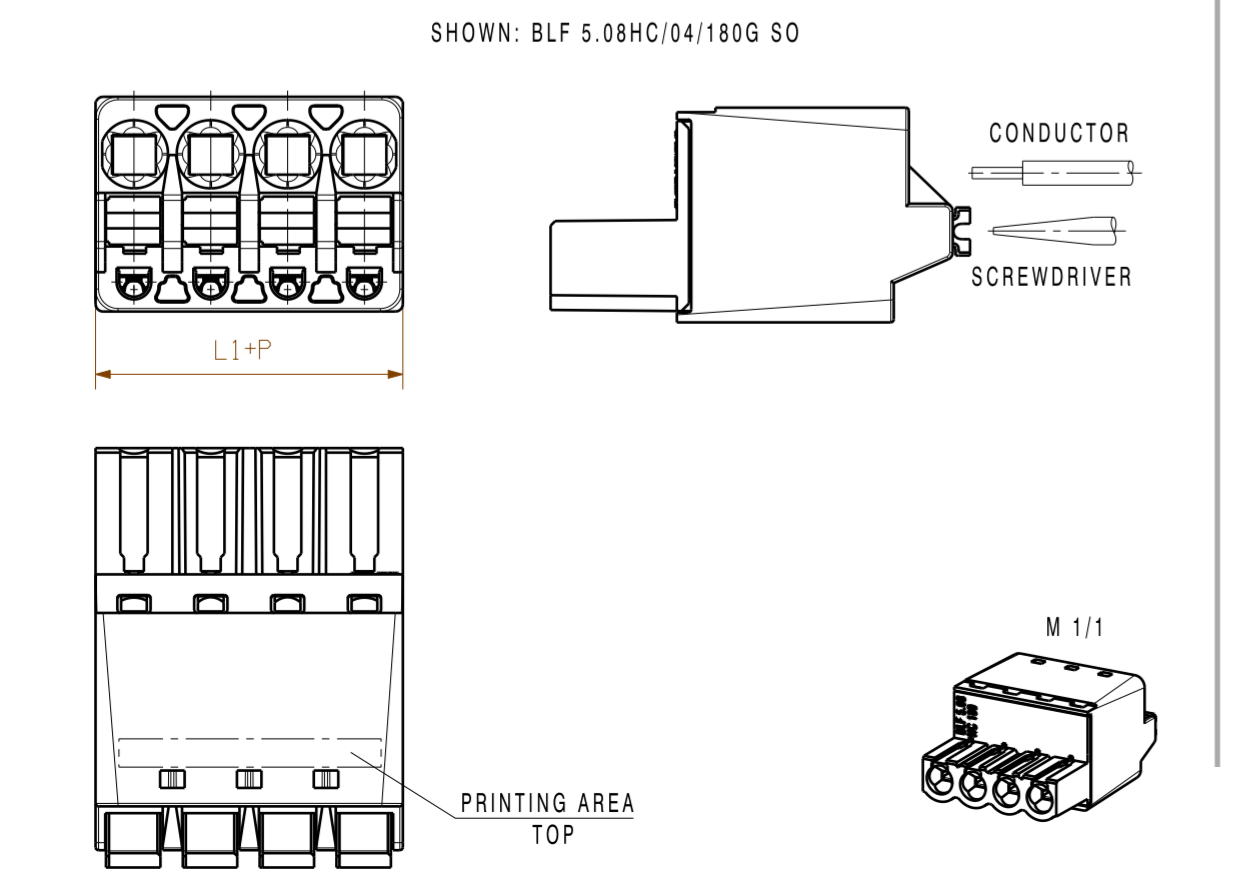
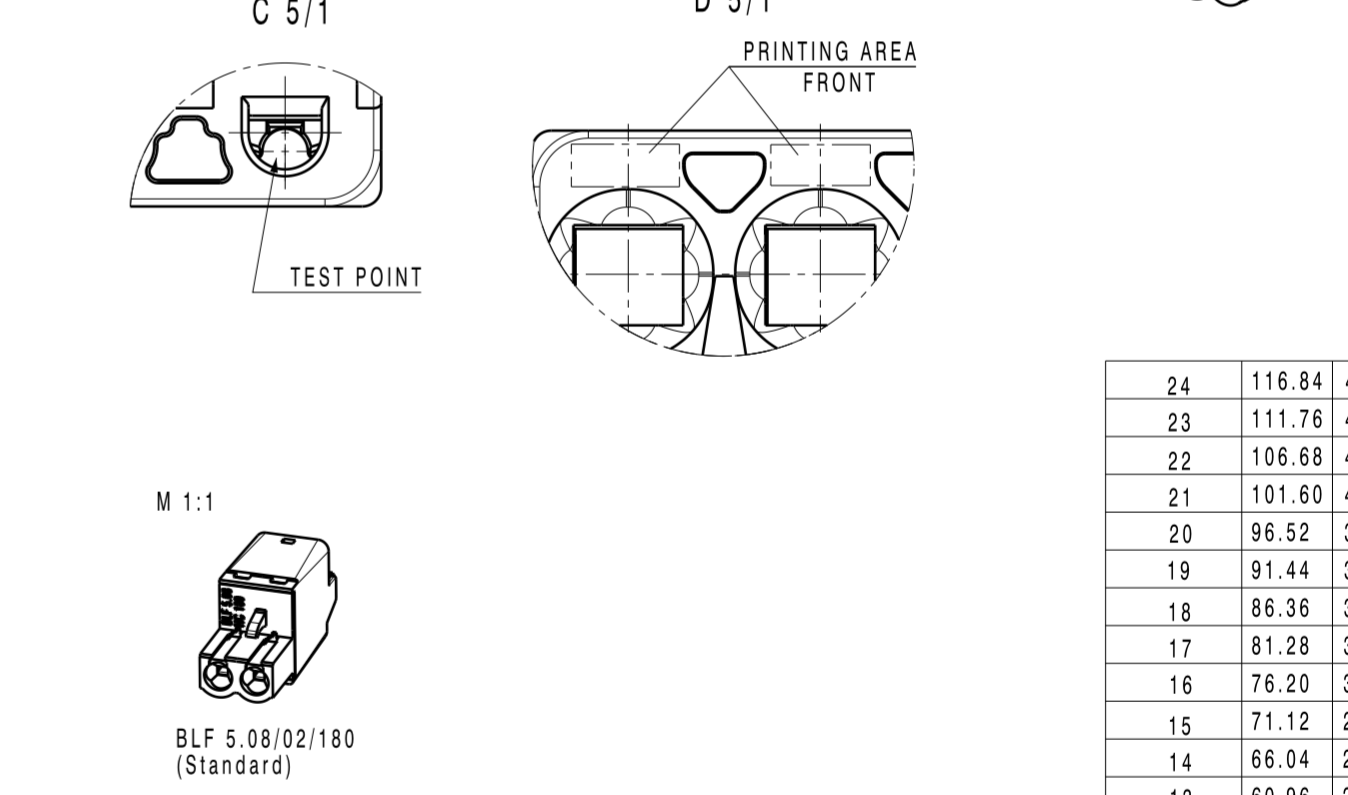
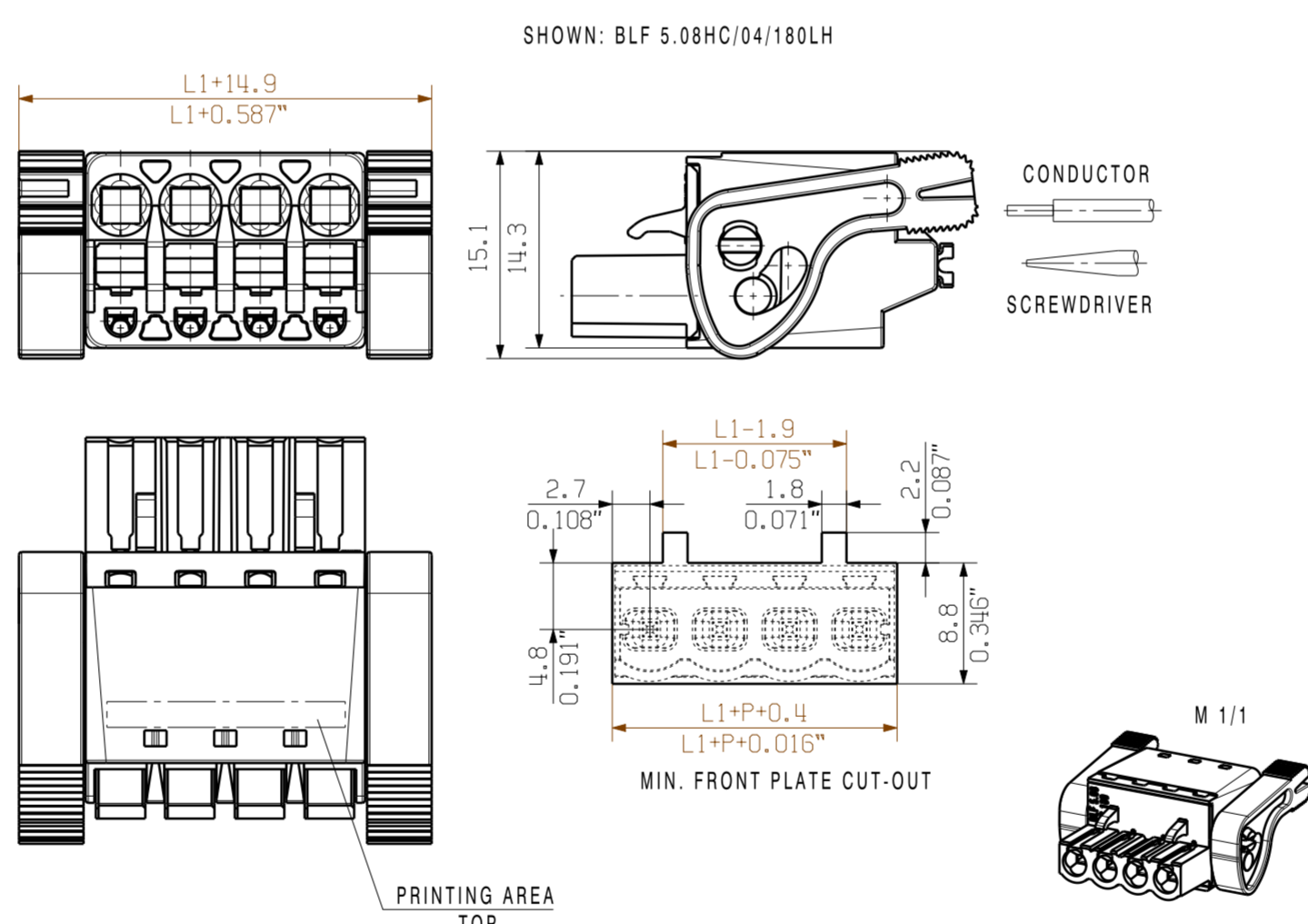
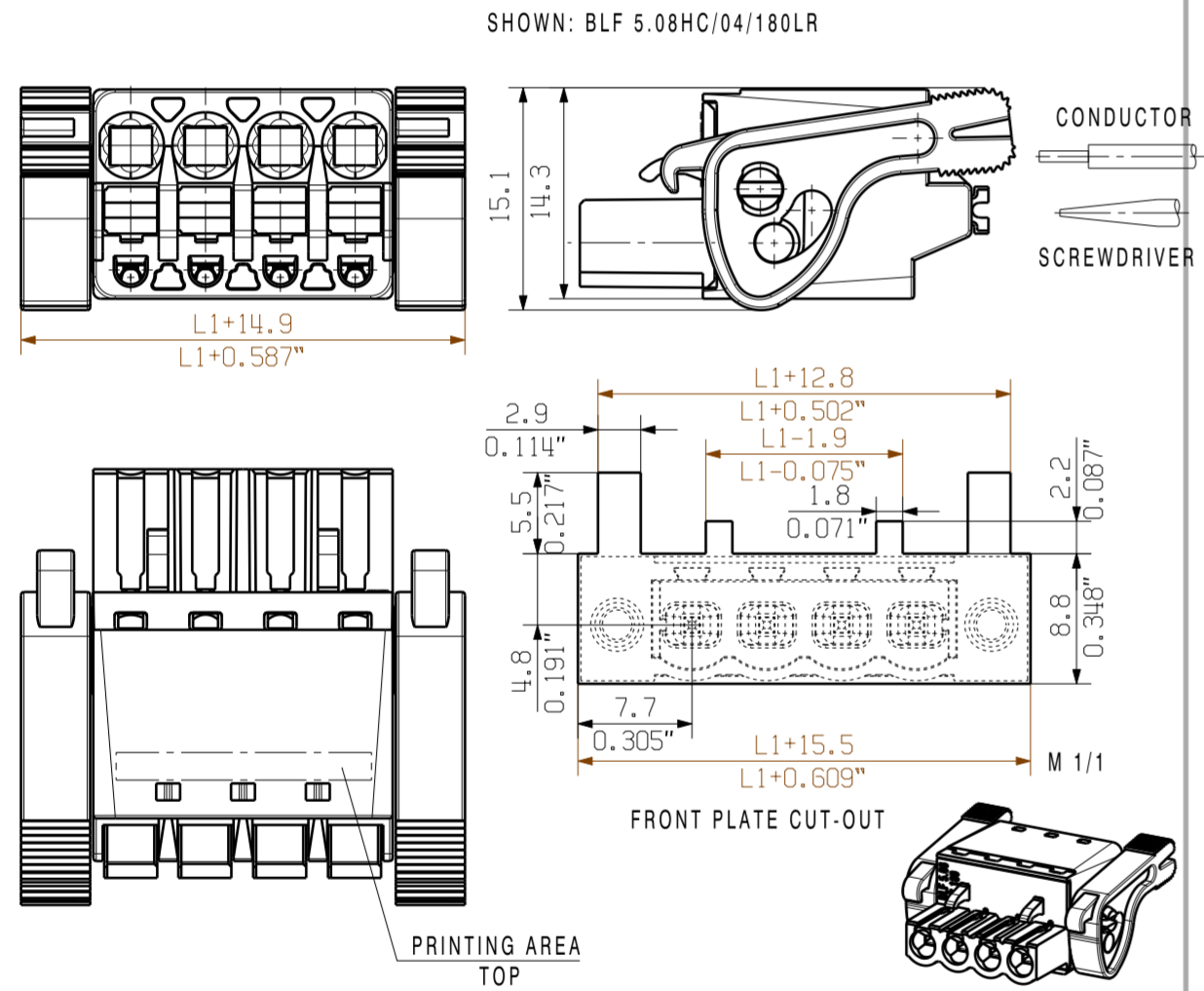
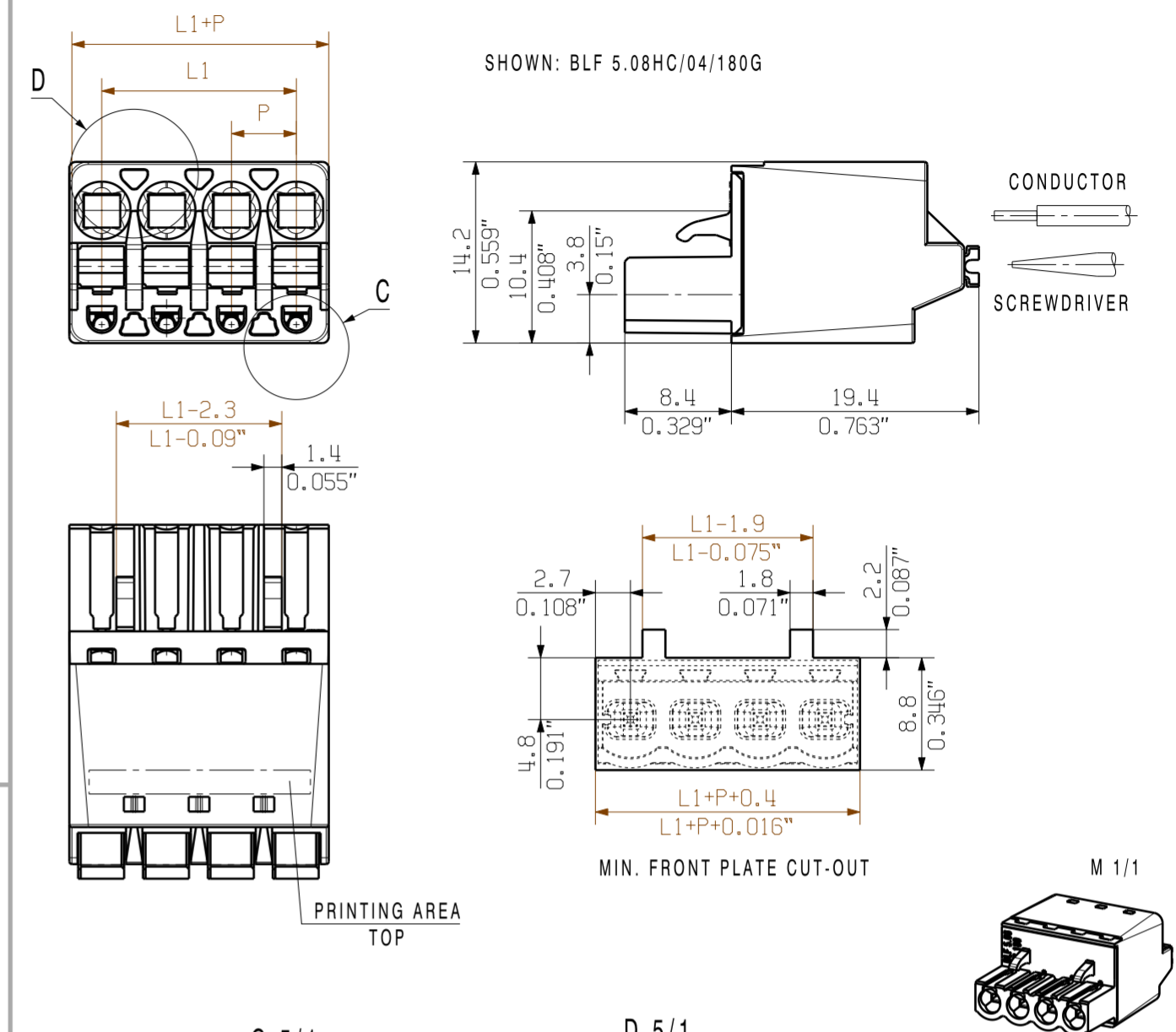
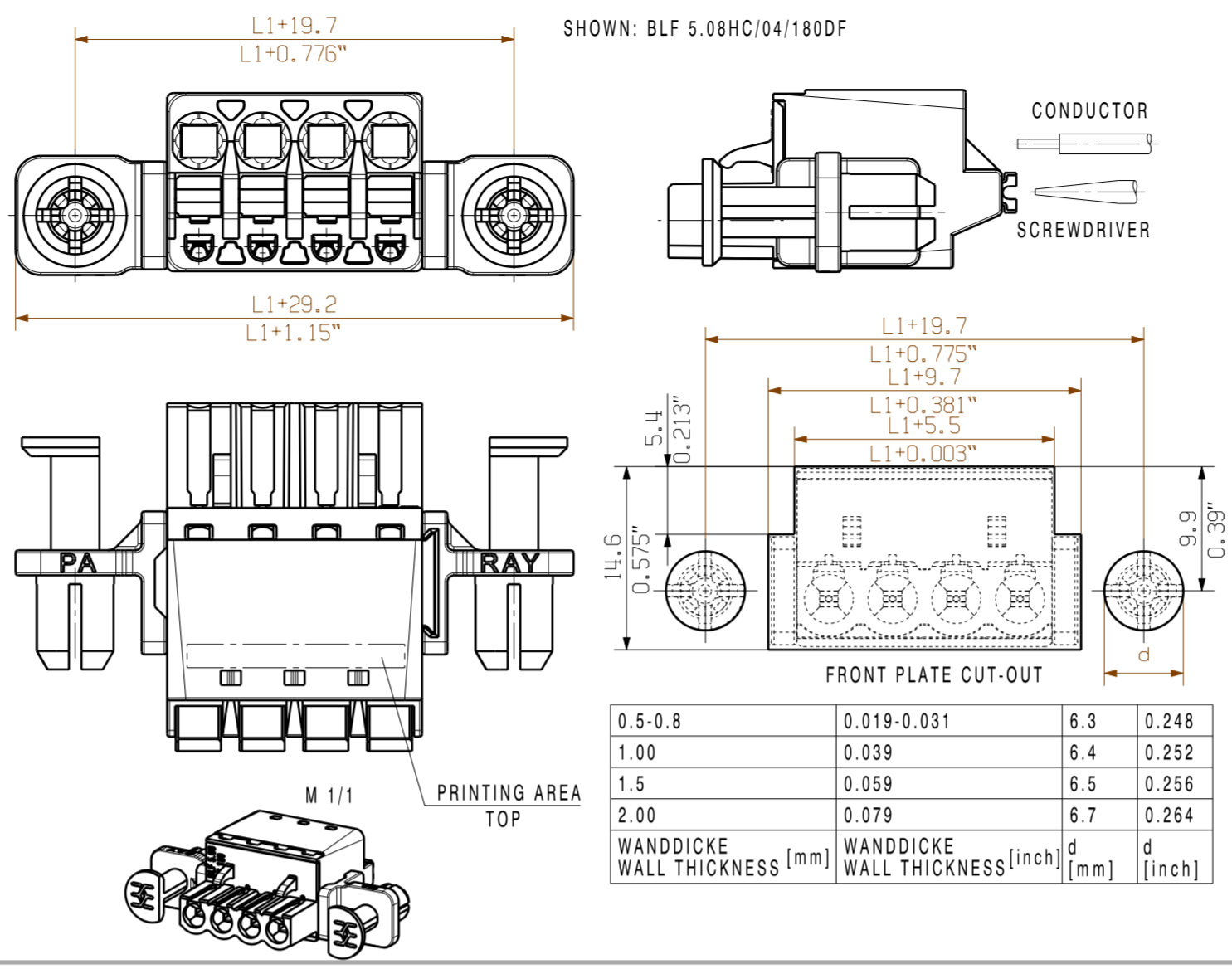
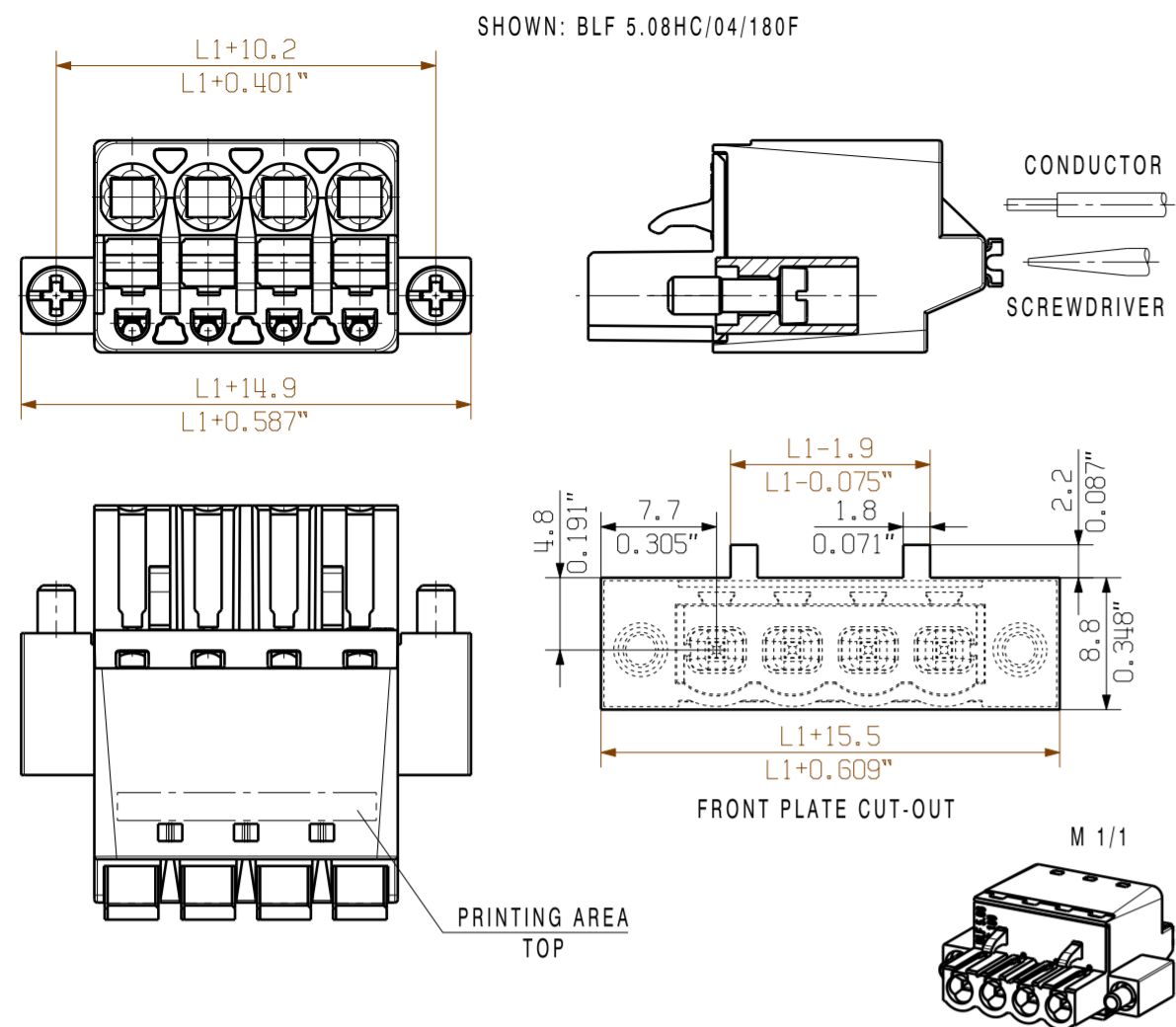
Dibujos**Ventaja del producto**

Wide clamping range
Tool-free wire connection

MASSE OHNE TOLERANZ SIND KEINE PRUEFMASSE
DIMS. WITHOUT TOLERANCE ARE NOT CONTROL DIMS.

DIE DEUTSCHE VERSION IST VERBINDLICH
THE GERMAN VERSION IS BINDING

ALLGEMEINGUELTIGE KUNDENZEICHNUNG, AKTUELLER STAND NUR AUF ANFRAGE
GENERAL CUSTOMER DRAWING, TOPICAL VERSION ONLY IF REQUIRED



For the mounting of PCBs, it should be noted that the rated data relates only to the PCB components alone.
The necessary creepage and clearance paths must be observed in connection with the respective applicant in accordance to IEC 664 / VDE 0110.
The current-carrying capacity and pitch tolerance is to be determined according to DIN IEC 326 part 3 very fine.

Weidmüller PCB components are tested to the DIN EN 61984 standard, and are valid for its field of application.
Provided that the components are used to the intended purpose, all requirements with respect to the occurring of electrical, mechanical, thermic and corrosive stress will be satisfied.

P=5.08 RASTER PITCH

| | | |
|----|------------------|----------------------|
| 24 | 116.84 | 4.600 |
| 23 | 111.76 | 4.400 |
| 22 | 106.68 | 4.200 |
| 21 | 101.60 | 4.000 |
| 20 | 96.52 | 3.800 |
| 19 | 91.44 | 3.600 |
| 18 | 86.36 | 3.400 |
| 17 | 81.28 | 3.200 |
| 16 | 76.20 | 3.000 |
| 15 | 71.12 | 2.800 |
| 14 | 66.04 | 2.600 |
| 13 | 60.96 | 2.400 |
| 12 | 55.88 | 2.200 |
| 11 | 50.80 | 2.000 |
| 10 | 45.72 | 1.800 |
| 9 | 40.64 | 1.600 |
| 8 | 35.56 | 1.400 |
| 7 | 30.48 | 1.200 |
| 6 | 25.40 | 1.000 |
| 5 | 20.32 | 0.800 |
| 4 | 15.24 | 0.600 |
| 3 | 10.16 | 0.400 |
| 2 | 5.08 | 0.200 |
| n | POLZAHL POLES | L1 [mm] L1 [inch] |

GENERAL TOLERANCE: DIN ISO 2768-m

74877/2 28.04.16 HERTEL_S 01

RoHS COMPLIANT

MODIFICATION

| DATE | NAME |
|------------|-----------|
| 28.04.2009 | HECKERT_M |
| 27.04.2016 | HELLIS_MA |
| LANG_T | |

SCALE: 2:1
SUPERSEDES:

CAT. NO.: C 43921 09

DRAWING NO. SHEET 01 OF 01 SHEETS

ISSUE NO.

BLF 5.08HC/././180...
BUCHSENSTECKER FEMALE PLUG

PRODUCT FILE: BLF 5.08 7379

WEITERGABE SOWIE Vervielfaeltigung dieses Dokuments, Verwertung und Mitteilung seines Inhalts sind verboten, soweit nicht ausdrucklich gestattet.
 ZUWEISUNGEN VERPFLICHTEN ZU SCHADENSERSATZ ALLE RECHTE EINER DER PATENT-, GEBRAUCHSMUSTER- ODER GESCHAEKSMUSTERRECHTUNG VORBEHALTEN.
 THE REPRODUCTION, DISTRIBUTION AND UTILIZATION OF THIS DOCUMENT AS WELL AS THE COMMUNICATION OF ITS CONTENTS TO OTHERS WITHOUT EXPLICIT AUTHORIZATION IS PROHIBITED.
 OFFENDERS WILL BE HELD LIABLE FOR THE PAYMENT OF DAMAGES. WEIDMUELLER EXCLUSIVELY RESERVES THE RIGHT TO FILE FOR PATENTS, UTILITY MODELS OR DESIGNS.
 © WEIDMUELLER INTERFACE GmbH & Co. KG