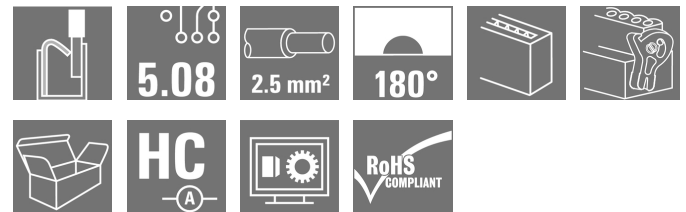


**OMNIMATE Signal - Serie BL/SL 5.08
BLF 5.08HC/09/180LR SN OR BX**

Weidmüller Interface GmbH & Co. KG
Klingenbergstraße 16
D-32758 Detmold
Germany
Fon: +49 5231 14-0
Fax: +49 5231 14-292083
www.weidmueller.com

Imagen de producto



Similar a la ilustración

Igual de fiable que el original probado millones de veces, y con detalles innovadores:

El BLF 5.08HC, la versión con conexión PUSH-IN del conector hembra BLZP 5.08HC, destaca por su sistema de conexión y su diseño más compacto. El innovador sistema de conexión PUSH IN de Weidmüller representa el futuro de las conexiones de conductores fáciles y sin herramientas. HC = Alta intensidad

En lo que a versatilidad se refiere, el BLF 5.08HC ofrece tanto como la versión que le sirvió de modelo:

- 3 direcciones de salida del conductor de probada eficacia ofrecen la flexibilidad necesaria para un diseño específico de la aplicación
- Las 4 variantes de sujeción y el pasador de desbloqueo patentado permiten basar el concepto de enclavamiento en los requisitos del usuario
- Combina los conectores BLF 5.08HC con los conectores SL 5.08HC para conseguir los máximos valores nominales

Datos generales para pedido

Tipo	BLF 5.08HC/09/180LR SN OR BX
Código	1014450000
Versión	Conector para placa c.i., enchufe hembra, 5.08 mm, Número de polos: 9, 180°, PUSH IN, Conexión directa, Sección de embornado, máx. : 3.31 mm², Caja
GTIN (EAN)	4032248722914
U.E.	30 Pieza
Valores característicos del producto	IEC: 400 V / 24 A / 0.2 - 2.5 mm² UL: 300 V / 18.5 A / AWG 26 - AWG 12
Embalaje	Caja

OMNIMATE Signal - Serie BL/SL 5.08 BLF 5.08HC/09/180LR SN OR BX

Weidmüller Interface GmbH & Co. KG
Klingenbergstraße 16
D-32758 Detmold
Germany
Fon: +49 5231 14-0
Fax: +49 5231 14-292083
www.weidmueller.com

Datos técnicos

Dimensiones y pesos

Anchura	55,54 mm	Anchura (pulgadas)	2,187 inch
Altura	14,3 mm	Altura (pulgadas)	0,563 inch
Profundidad	29,6 mm	Profundidad (pulgadas)	1,165 inch
Peso neto	20 g		

Parámetros del sistema

Familia del producto	OMNIMATE Signal - Serie BL/SL 5.08	Tipo de conexión	Conexión de campo
Técnica de conexión de conductores	PUSH IN, Conexión directa	Paso en mm (P)	5,08 mm
Paso en pulgadas (P)	0,2 inch	Dirección de salida de conductor	180°
Número de polos	9	L1 en mm	40,64 mm
L1 en pulgadas	1,6 inch	Número de series	1
Número de filas de polos	1	Sección nominal	2,5 mm ²
Protección contra contacto según DIN VDE 57106	protección de dedos	Protección contra contacto según DIN VDE 0470	IP 20
Resistencia de paso	≤ 2mΩ	Codificable	Sí
Longitud de desaislado	10 mm	Punta de destornillador	0,6 x 3,5
Punta de destornillador normativa	DIN 5264	Ciclos de enchufado	25
Fuerza de inserción/polo, máx.	7 N	Fuerza de extracción/polo, máx.	5,5 N

Datos del material

Materiales aislantes	PBT	Color	naranja
Color componentes de accionamiento	negro	Material del componente de accionamiento	PBT
Carta de colores (similar)	RAL 2000	Grupo de materiales aislantes	Illa
CTI	≥ 200	Resistencia de aislamiento	≥ 10 ⁸ Ω
Grado inflamabilidad según UL 94	V-0	GWFI	960 °C
Material de contacto	CuSn	Superficie de contacto	estañado
Estructura de capas del contacto del conector	4-8 μm Sn estañado en caliente	Temperatura de almacenamiento, min.	-25 °C
Temperatura de almacenamiento, max.	55 °C	humedad relativa máx. de almacenamiento	80 %
Temperatura de servicio, min.	-50 °C	Temperatura de servicio, max.	100 °C
Gama de temperatura, montaje, min.	-30 °C	Gama de temperatura, montaje, max.	100 °C

Conductores aptos para conexión

Sección de embornado, mín.	0,13 mm ²
Sección de embornado, máx.	3,31 mm ²
Sección de conexión del conductor AWG, min.	AWG 26
Sección de conexión del conductor AWG, máx.	AWG 12
Rígido, mín. H05(07) V-U	0,2 mm ²
Rígido, máx. H05(07) V-U	2,5 mm ²
Flexible, mín. H05(07) V-K	0,2 mm ²
Flexible, máx. H05(07) V-K	2,5 mm ²
con term. tub. con aislamiento DIN 46 228/4,min.	0,25 mm ²
con term. tub. con aislamiento DIN 46 228/4,máx	2,5 mm ²
con terminal tubular según DIN 46 228/1,min.	0,25 mm ²

Fecha de creación 6 de agosto de 2019 7:53:49 CEST

OMNIMATE Signal - Serie BL/SL 5.08 BLF 5.08HC/09/180LR SN OR BX

Weidmüller Interface GmbH & Co. KG
Klingenbergstraße 16
D-32758 Detmold
Germany
Fon: +49 5231 14-0
Fax: +49 5231 14-292083
www.weidmueller.com

Datos técnicos

con terminal tubular según DIN 46 228/1, máx.	2,5 mm ²		
Calibre macho de conformidad con la norma EN 60999 a x b; ø	2,8 mm x 2,0 mm		
Conductor embornable	Sección de conexión del conductor	Tipo conductor fino	
		nominal 0,5 mm ²	
	AEH	Longitud de desaislado	nominal 12 mm
		Longitud de desaislado	nominal 10 mm
	Sección de conexión del conductor	Tipo conductor fino	
		nominal 0,75 mm ²	
	AEH	Longitud de desaislado	nominal 12 mm
		Longitud de desaislado	nominal 10 mm
	Sección de conexión del conductor	Tipo conductor fino	
		nominal 1 mm ²	
	AEH	Longitud de desaislado	nominal 12 mm
		Longitud de desaislado	nominal 10 mm
Sección de conexión del conductor	Tipo conductor fino		
	nominal 1,5 mm ²		
AEH	Longitud de desaislado	nominal 10 mm	
	Longitud de desaislado	nominal 12 mm	
Sección de conexión del conductor	Tipo conductor fino		
	nominal 2,5 mm ²		
AEH	Longitud de desaislado	nominal 10 mm	
Texto de referencia	The outside diameter of the plastic collar should not be larger than the pitch (P).		
Sección de embornado máx.	3,31 mm ²		

Datos nominales conformes a IEC

testado según la norma	IEC 60664-1, IEC 61984	Corriente nominal, n.º de polos mín. (Tu=20 °C)	24 A
Corriente nominal, n.º de polos máx. (Tu=20 °C)	19 A	Corriente nominal, n.º de polos mín. (Tu=40 °C)	21 A
Corriente nominal, n.º de polos máx. (Tu = 40 °C)	16,5 A	Tensión nominal con categoría de sobretensión/grado de polución II/2	400 V
Tensión nominal con categoría de sobretensión/grado de polución III/2	320 V	Tensión nominal con categoría de sobretensión/grado de polución III/3	250 V
Tensión nominal con categoría de sobretensión/grado de polución II/2	4 kV	Tensión nominal con categoría de sobretensión/grado de polución III/2	4 kV
Sobretensión de choque nominal con categoría de sobretensión/grado de polución III/3	4 kV	Resistencia a corrientes de corta duración	3 x 1s mit 120 A

Datos nominales según CSA


Instituto (CSA)		Núm. de certificación (CSA)	200039-1121690
Tensión nominal (Use Group B / CSA)	300 V	Tensión nominal (Use group D / CSA)	300 V
Intensidad nominal (Use Group D / CSA)	10 A	Sección de conexión del conductor AWG, mín.	AWG 26
Sección de conexión del conductor AWG, máx.	AWG 12	Referencia para valores de homologación	Las especificaciones son valores máximos; para más información, ver certificado de homologación.

OMNIMATE Signal - Serie BL/SL 5.08 BLF 5.08HC/09/180LR SN OR BX

Weidmüller Interface GmbH & Co. KG
Klingenbergstraße 16
D-32758 Detmold
Germany
Fon: +49 5231 14-0
Fax: +49 5231 14-292083
www.weidmueller.com

Datos técnicos

Datos nominales según UL 1059

Instituto (cURus)		Núm. de certificación (cURus)	E60693
Tensión nominal (Use Group B / UL 1059)	300 V	Tensión nominal (Use Group D / UL 1059)	300 V
Intensidad nominal (Use Group B / UL 1059)	18,5 A	Intensidad nominal (Use Group D / UL 1059)	10 A
Sección de conexión del conductor AWG, mín.	AWG 26	Sección de conexión del conductor AWG, máx.	AWG 12
Referencia para valores de homologación	Las especificaciones son valores máximos; para más información, ver certificado de homologación.		

Embalaje

Embalaje	Caja	Longitud de VPE	35 mm
Anchura VPE	135 mm	Altura de VPE	350 mm

Clasificaciones

ETIM 4.0	EC002637	ETIM 5.0	EC002637
ETIM 6.0	EC002638	eClass 6.2	27-26-07-04
eClass 7.1	27-44-04-02	eClass 8.1	27-44-04-02
eClass 9.0	27-44-03-09	eClass 9.1	27-44-03-09

Notas

Indicaciones	<ul style="list-style-type: none"> • Otros colores bajo pedido • Contactos bañados en oro bajo pedido • Intensidad nominal relativa a la sección nominal y número mín. de polos. • Terminal tubular sin aislamientos según DIN 46228/1 • Terminal tubular con aislamientos según DIN 46228/4 • P en el dibujo = paso
Conformidad con IPC	Conformidad: Los productos se diseñan, fabrican y entregan de conformidad con los estándares y normas reconocidas internacionalmente, y cumplen con las características especificadas en la hoja técnica o, según el producto, con las características decorativas de conformidad con la norma IPC-A-610 "Clase 2". Cualquier demanda sobre los productos se puede evaluar bajo solicitud.

Homologaciones en línea

Homologaciones	
ROHS	Conformidad

OMNIMATE Signal - Serie BL/SL 5.08 BLF 5.08HC/09/180LR SN OR BX

Weidmüller Interface GmbH & Co. KG
Klingenbergstraße 16
D-32758 Detmold
Germany
Fon: +49 5231 14-0
Fax: +49 5231 14-292083
www.weidmueller.com

Datos técnicos

Descargas

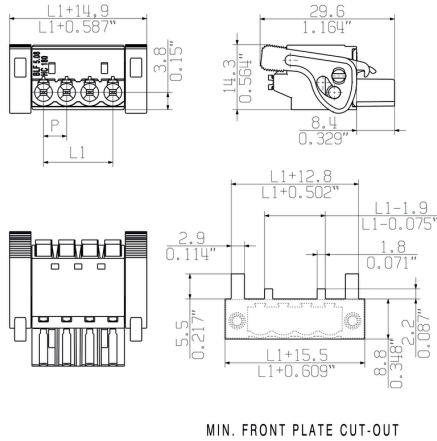
Conexión de conductor White Paper	Download Whitepaper
Datos de ingeniería	EPLAN, WSCAD
Datos de ingeniería	STEP
Folleto/catálogo	FL DRIVES EN MB DEVICE MANUF. EN FL DRIVES DE CAT 2 PORTFOLIOGUIDE EN FL BUILDING SAFETY EN FL APPL LED LIGHTING EN FLIndustr.CONTROLS EN FL MACHINE SAFETY EN FL HEATING ELECTR EN FL APPL INVERTER EN FL_BASE_STATION EN FL ELEVATOR EN FL POWER SUPPLY EN FL 72H SAMPLE SER EN PO OMNIMATE EN
Homologación/certificado/documento de conformidad	Declaration of the Manufacturer

**OMNIMATE Signal - Serie BL/SL 5.08
BLF 5.08HC/09/180LR SN OR BX**

Weidmüller Interface GmbH & Co. KG
Klingenbergstraße 16
D-32758 Detmold
Germany
Fon: +49 5231 14-0
Fax: +49 5231 14-292083
www.weidmueller.com

Dibujos

Dimensional drawing



Graph



Graph



Ventaja del producto



Uncompromising functionality
High vibration resistance

Ventaja del producto



Solid PUSH IN contact
Safe and durable

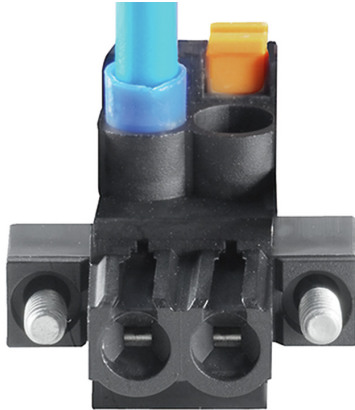
Ventaja del producto



Cost-effective wiring
Quick and intuitive operation

**OMNIMATE Signal - Serie BL/SL 5.08
BLF 5.08HC/09/180LR SN OR BX**

Weidmüller Interface GmbH & Co. KG
Klingenbergstraße 16
D-32758 Detmold
Germany
Fon: +49 5231 14-0
Fax: +49 5231 14-292083
www.weidmueller.com

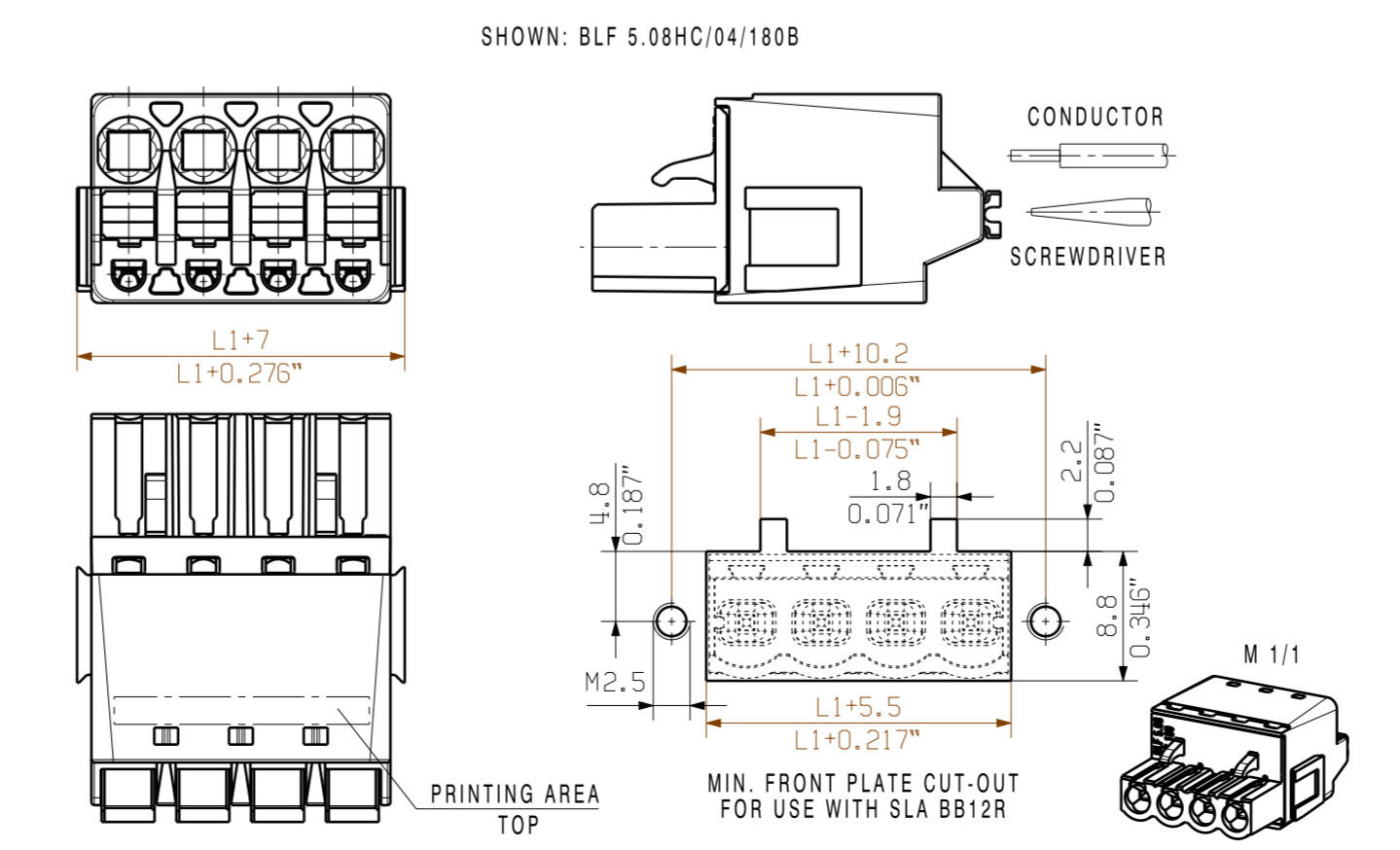
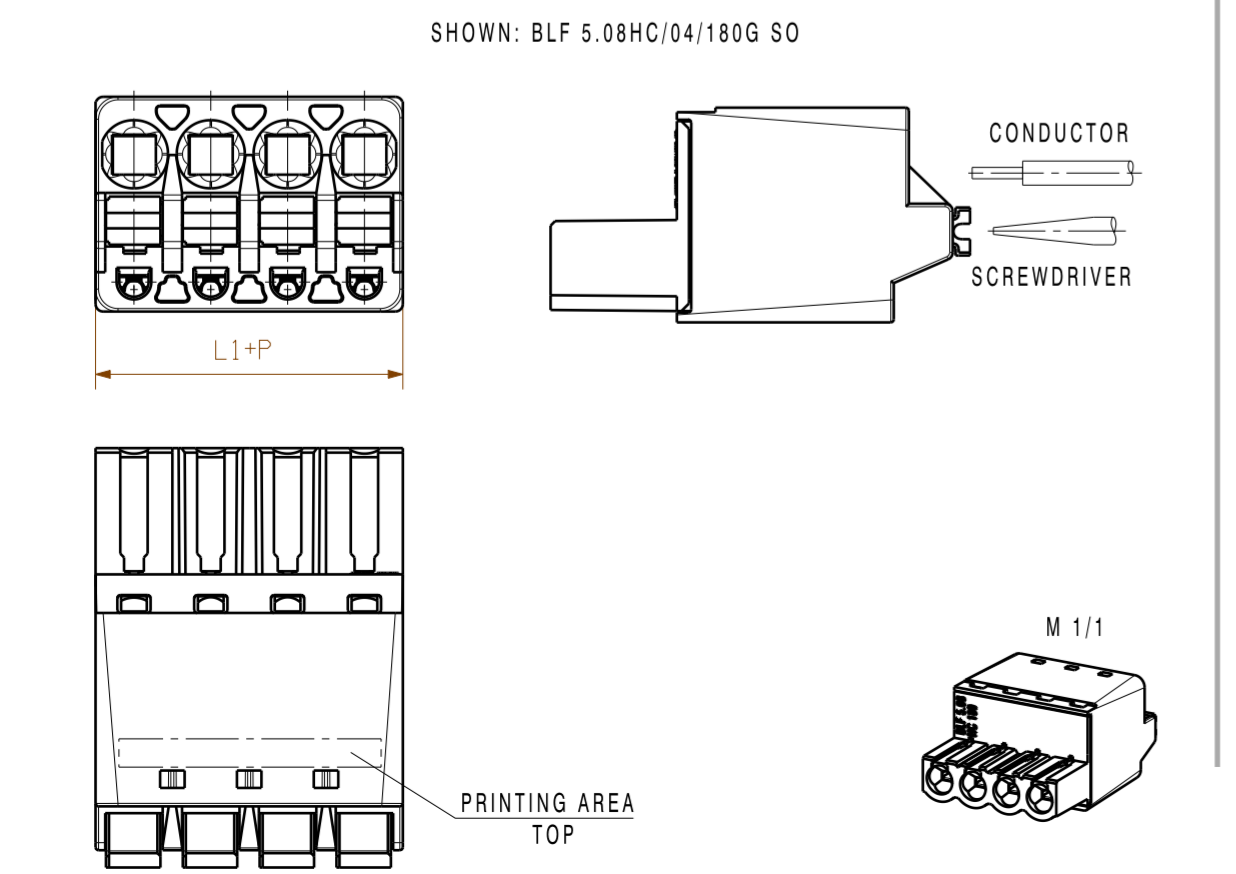
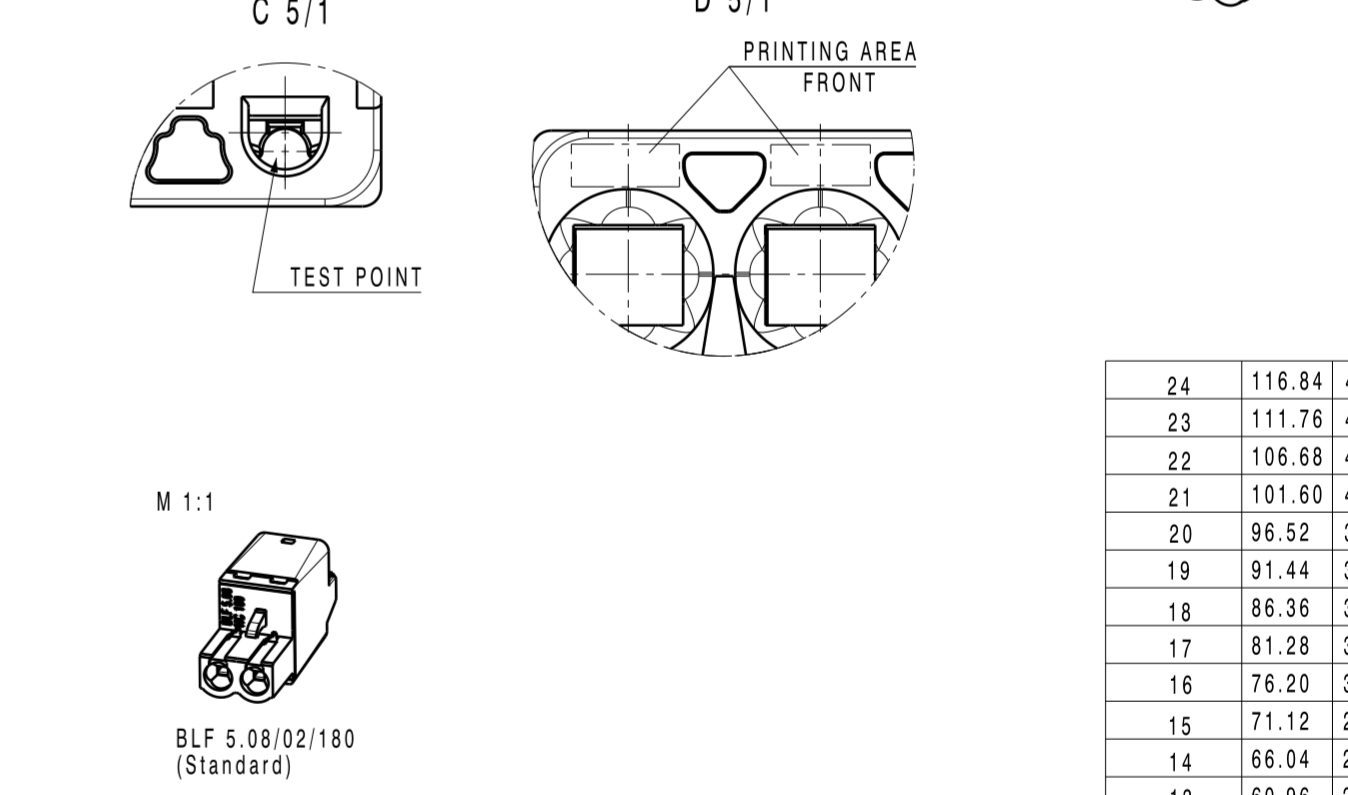
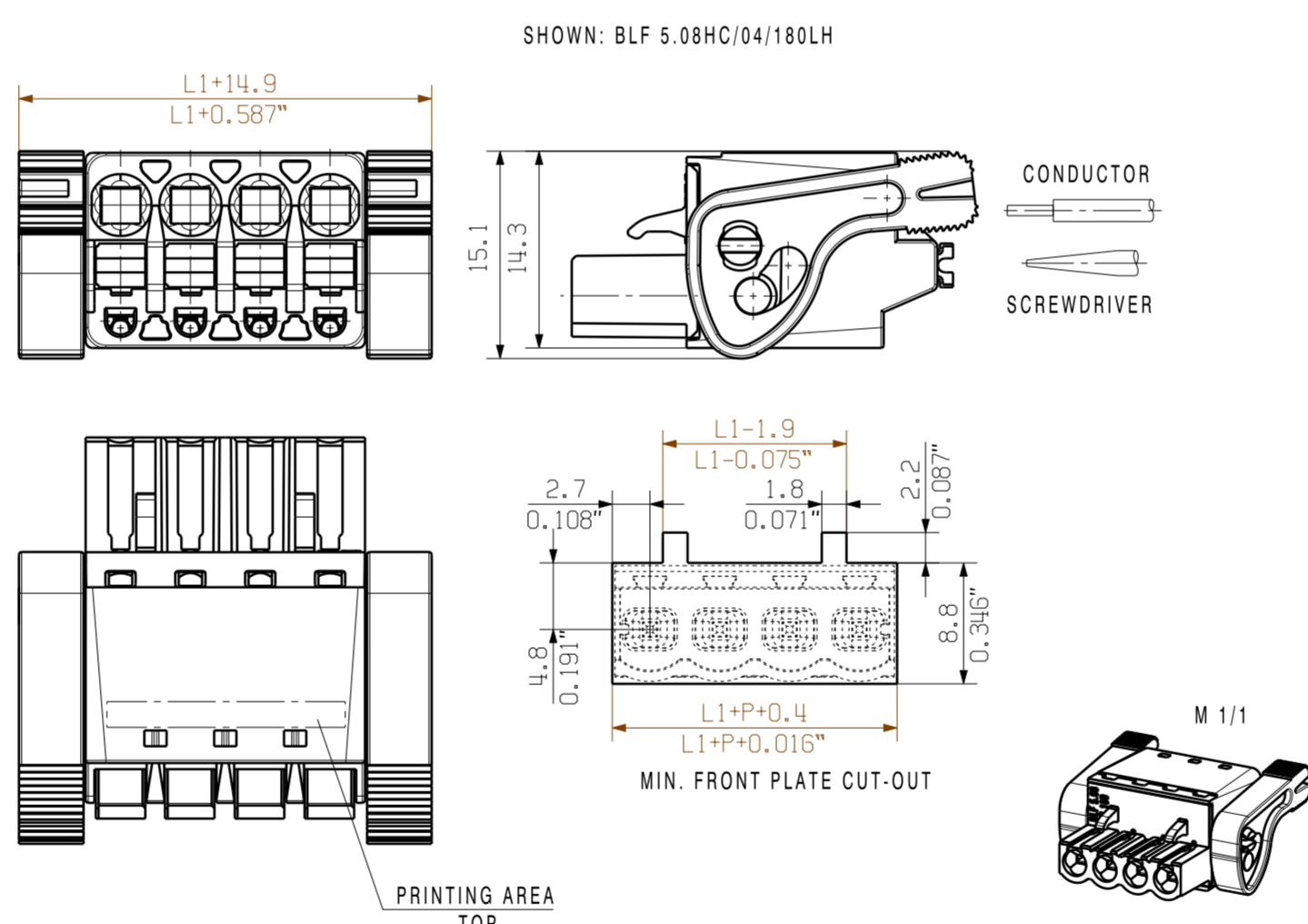
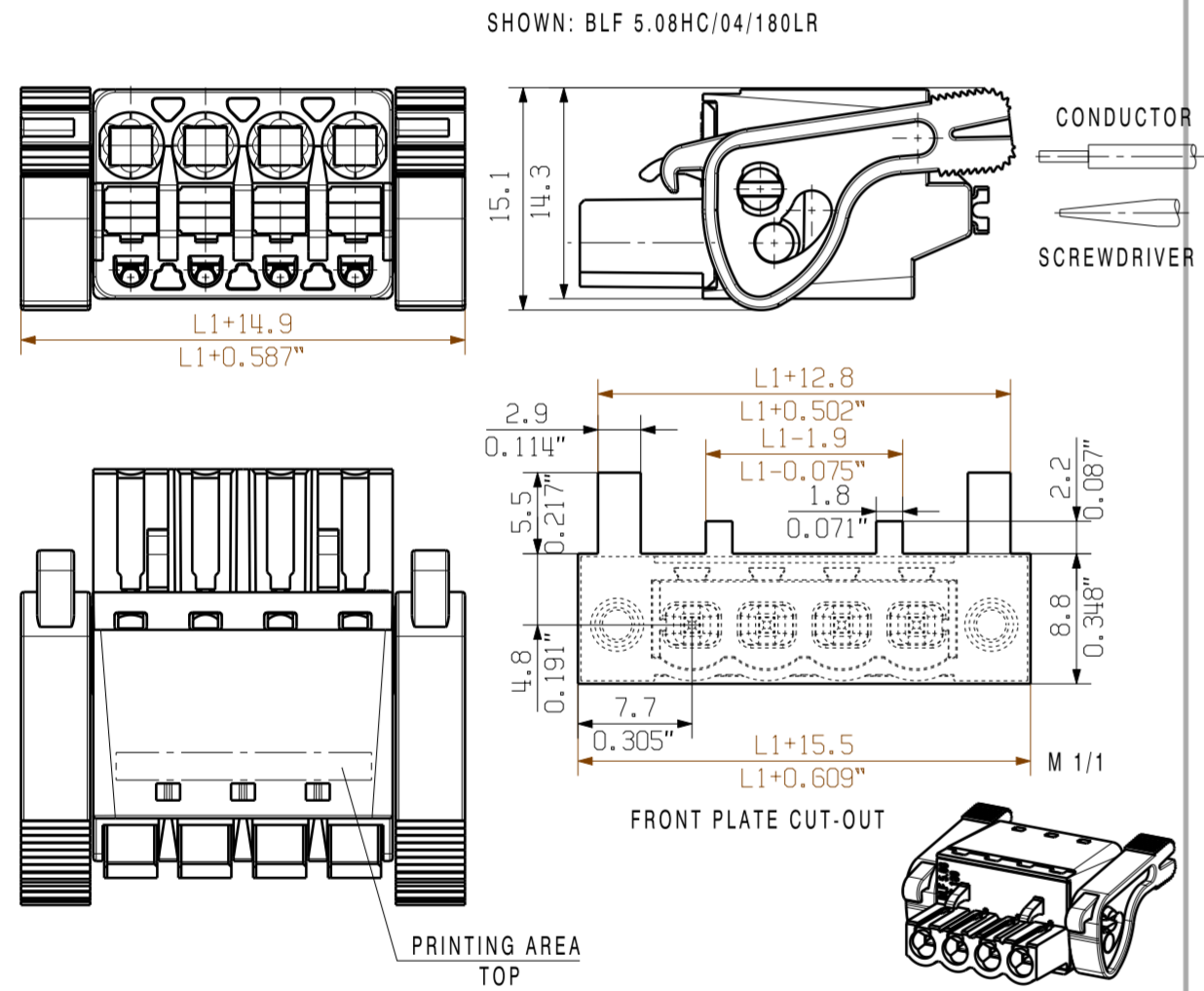
Dibujos**Ventaja del producto**

Wide clamping range
Tool-free wire connection

MASSE OHNE TOLERANZ SIND KEINE PRUEFMAASSE
DIMS. WITHOUT TOLERANCE ARE NOT CONTROL DIMS.

DIE DEUTSCHE VERSION IST VERBINDLICH
THE GERMAN VERSION IS BINDING

ALLGEMEINGUELTIGE KUNDENZEICHNUNG, AKTUELLER STAND NUR AUF ANFRAGE
GENERAL CUSTOMER DRAWING, TOPICAL VERSION ONLY IF REQUIRED



24	116.84	4.600
23	111.76	4.400
22	106.68	4.200
21	101.60	4.000
20	96.52	3.800
19	91.44	3.600
18	86.36	3.400
17	81.28	3.200
16	76.20	3.000
15	71.12	2.800
14	66.04	2.600
13	60.96	2.400
12	55.88	2.200
11	50.80	2.000
10	45.72	1.800
9	40.64	1.600
8	35.56	1.400
7	30.48	1.200
6	25.40	1.000
5	20.32	0.800
4	15.24	0.600
3	10.16	0.400
2	5.08	0.200
n	POLZAHL POLES	L1 [mm] L1 [inch]

For the mounting of PCBs, it should be noted that the rated data relates only to the PCB components alone.
The necessary creepage and clearance paths must be observed in connection with the respective applicant in accordance to IEC 664 / VDE 0110.
The current-carrying capacity and pitch tolerance is to be determined according to DIN IEC 326 part 3 very fine.

Weidmüller PCB components are tested to the DIN EN 61984 standard, and are valid for its field of application. Provided that the components are used to the intended purpose, all requirements with respect to the occurring of electrical, mechanical, thermic and corrosive stress will be satisfied.

P=5.08 RASTER PITCH

GENERAL TOLERANCE: DIN ISO 2768-m	74877/2 28.04.16 HERTEL_S 01	CAT. NO.:
	MODIFICATION	C 43921 09
	DATE NAME	DRAWING NO. ISSUE NO.
	DRAWN 28.04.2009 HECKERT_M	SHEET 01 OF 01 SHEETS
	RESPONSIBLE HERTEL_S	
SCALE: 2:1	CHECKED 27.04.2016 HELIS_MA	
SUPERSEDES:	APPROVED LANG_T	

BLF 5.08HC/././180...
BUCHSENSTECKER
FEMALE PLUG

PRODUCT FILE: BLF 5.08 7379

WEITERGABE SOWIE Vervielfaeltigung dieses Dokuments, Verwertung und Mitteilung seines Inhalts sind verboten, soweit nicht ausdru cklich gestattet.
 ZUWECHSUNG UND Vervielfaeltigung zu Schadzwecken, alle Rechte fuer den Fall der Patent-, Gebrauchsmuster- oder Geschwaermusterverletzung vorbehalten.
 THE REPRODUCTION AND UTILIZATION OF THIS DOCUMENT AS WELL AS THE COMMUNICATION OF ITS CONTENTS TO OTHERS WITHOUT EXPLICIT AUTHORIZATION IS PROHIBITED.
 OFFENDERS WILL BE HELD LIABLE FOR THE PAYMENT OF DAMAGES. WEIDMUELLER EXCLUSIVELY RESERVES THE RIGHT TO FILE FOR PATENTS, UTILITY MODELS OR DESIGNS.
 © WEIDMUELLER INTERFACE GmbH & Co. KG