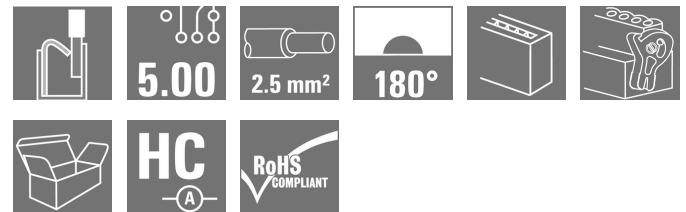


**OMNIMATE Signal - Serie BL/SL 5.00  
BLF 5.00HC/08/180LR SN OR BX**

**Weidmüller Interface GmbH & Co. KG**  
Klingenbergstraße 16  
D-32758 Detmold  
Germany  
Fon: +49 5231 14-0  
Fax: +49 5231 14-292083  
www.weidmueller.com

**Imagen de producto**



Similar a la ilustración

Igual de fiable que el original probado millones de veces, y con detalles innovadores:

El BLF 5.00HC, la versión con conexión PUSH-IN del conector hembra BLZ 5.00HC, destaca por su sistema de conexión y su diseño más compacto. El innovador sistema de conexión PUSH IN de Weidmüller representa el futuro de las conexiones de conductores fáciles y sin herramientas. HC = Alta intensidad

En lo que a versatilidad se refiere, el BLF 5.00HC ofrece tanto como las versiones anteriores:

- 3 direcciones de salida del conductor de probada eficacia ofrecen la flexibilidad necesaria para un diseño específico de la aplicación
- Las 4 variantes de sujeción y el pasador de desbloqueo patentado permiten basar el concepto de enclavamiento en los requisitos del usuario

**Datos generales para pedido**

Tipo	BLF 5.00HC/08/180LR SN OR BX
Código	<a href="#">1016410000</a>
Versión	Conector para placa c.i., enchufe hembra, 5.00 mm, Número de polos: 8, 180°, PUSH IN, Conexión directa, Sección de embornado, máx. : 3.31 mm², Caja
GTIN (EAN)	4032248725724
U.E.	36 Pieza
Valores característicos del producto	IEC: 400 V / 23 A / 0.2 - 2.5 mm² UL: 300 V / 18.5 A / AWG 26 - AWG 12
Embalaje	Caja

## OMNIMATE Signal - Serie BL/SL 5.00 BLF 5.00HC/08/180LR SN OR BX

**Weidmüller Interface GmbH & Co. KG**  
Klingenbergstraße 16  
D-32758 Detmold  
Germany  
Fon: +49 5231 14-0  
Fax: +49 5231 14-292083  
www.weidmueller.com

## Datos técnicos

### Dimensiones y pesos

Anchura	49,8 mm	Anchura (pulgadas)	1,961 inch
Altura	15,1 mm	Altura (pulgadas)	0,594 inch
Profundidad	29,6 mm	Profundidad (pulgadas)	1,165 inch
Peso neto	15,361 g		

### Parámetros del sistema

Familia del producto	OMNIMATE Signal - Serie BL/SL 5.00	Tipo de conexión	Conexión de campo
Técnica de conexión de conductores	PUSH IN, Conexión directa	Paso en mm (P)	5 mm
Paso en pulgadas (P)	0,197 inch	Dirección de salida de conductor	180°
Número de polos	8	L1 en mm	35 mm
L1 en pulgadas	1,379 inch	Número de series	1
Número de filas de polos	1	Sección nominal	2,5 mm <sup>2</sup>
Protección contra contacto según DIN VDE 57106	protección de dedos	Protección contra contacto según DIN VDE 0470	IP 20
Resistencia de paso	4,50 mΩ	Codificable	Sí
Longitud de desaislado	10 mm	Punta de destornillador	0,6 x 3,5
Punta de destornillador normativa	DIN 5264	Ciclos de enchufado	25
Fuerza de inserción/polo, máx.	10 N	Fuerza de extracción/polo, máx.	12 N

### Datos del material

Materiales aislantes	PBT	Color	naranja
Color componentes de accionamiento	negro	Material del componente de accionamiento	PBT
Carta de colores (similar)	RAL 2000	Grupo de materiales aislantes	Illa
CTI	≥ 200	Resistencia de aislamiento	≥ 10 <sup>8</sup> Ω
Grado inflamabilidad según UL 94	V-0	GWFI	960 °C
Material de contacto	CuSn	Superficie de contacto	estañado
Estructura de capas del contacto del conector	4-8 μm Sn estañado en caliente	Temperatura de almacenamiento, min.	-25 °C
Temperatura de almacenamiento, max.	55 °C	humedad relativa máx. de almacenamiento	80 %
Temperatura de servicio, min.	-50 °C	Temperatura de servicio, max.	100 °C
Gama de temperatura, montaje, min.	-30 °C	Gama de temperatura, montaje, max.	100 °C

### Conductores aptos para conexión

Sección de embornado, mín.	0,13 mm <sup>2</sup>
Sección de embornado, máx.	3,31 mm <sup>2</sup>
Sección de conexión del conductor AWG, min.	AWG 26
Sección de conexión del conductor AWG, máx.	AWG 12
Rígido, mín. H05(07) V-U	0,2 mm <sup>2</sup>
Rígido, máx. H05(07) V-U	2,5 mm <sup>2</sup>
Flexible, mín. H05(07) V-K	0,2 mm <sup>2</sup>
Flexible, máx. H05(07) V-K	2,5 mm <sup>2</sup>
con term. tub. con aislamiento DIN 46 228/4,min.	0,25 mm <sup>2</sup>
con term. tub. con aislamiento DIN 46 228/4,máx	2,5 mm <sup>2</sup>
con terminal tubular según DIN 46 228/1,min.	0,25 mm <sup>2</sup>

Fecha de creación 6 de agosto de 2019 7:57:38 CEST

## OMNIMATE Signal - Serie BL/SL 5.00 BLF 5.00HC/08/180LR SN OR BX

**Weidmüller Interface GmbH & Co. KG**  
Klingenbergstraße 16  
D-32758 Detmold  
Germany  
Fon: +49 5231 14-0  
Fax: +49 5231 14-292083  
www.weidmueller.com

### Datos técnicos

con terminal tubular según DIN 46 228/1, máx.	2,5 mm <sup>2</sup>		
Calibre macho de conformidad con la norma EN 60999 a x b; ø	2,8 mm x 2,0 mm		
Conductor embornable	Sección de conexión del conductor	Tipo conductor fino	
		nominal 0,5 mm <sup>2</sup>	
	AEH	Longitud de desaislado	nominal 12 mm
		Longitud de desaislado	nominal 10 mm
	Sección de conexión del conductor	Tipo conductor fino	
		nominal 0,75 mm <sup>2</sup>	
	AEH	Longitud de desaislado	nominal 12 mm
		Longitud de desaislado	nominal 10 mm
	Sección de conexión del conductor	Tipo conductor fino	
		nominal 1 mm <sup>2</sup>	
	AEH	Longitud de desaislado	nominal 12 mm
		Longitud de desaislado	nominal 10 mm
Sección de conexión del conductor	Tipo conductor fino		
	nominal 1,5 mm <sup>2</sup>		
AEH	Longitud de desaislado	nominal 10 mm	
	Longitud de desaislado	nominal 12 mm	
Sección de conexión del conductor	Tipo conductor fino		
	nominal 2,5 mm <sup>2</sup>		
AEH	Longitud de desaislado	nominal 10 mm	
Texto de referencia	The outside diameter of the plastic collar should not be larger than the pitch (P).		
Sección de embornado máx.	3,31 mm <sup>2</sup>		

### Datos nominales conformes a IEC

testado según la norma	IEC 60664-1, IEC 61984	Corriente nominal, n.º de polos mín. (Tu=20 °C)	23 A
Corriente nominal, n.º de polos máx. (Tu=20 °C)	18 A	Corriente nominal, n.º de polos mín. (Tu=40 °C)	21 A
Corriente nominal, n.º de polos máx. (Tu = 40 °C)	16 A	Tensión nominal con categoría de sobretensión/grado de polución II/2	400 V
Tensión nominal con categoría de sobretensión/grado de polución III/2	320 V	Tensión nominal con categoría de sobretensión/grado de polución III/3	250 V
Tensión nominal con categoría de sobretensión/grado de polución II/2	4 kV	Tensión nominal con categoría de sobretensión/grado de polución III/2	4 kV
Sobretensión de choque nominal con categoría de sobretensión/grado de polución III/3	4 kV	Resistencia a corrientes de corta duración	3 x 1s mit 120 A

### Datos nominales según CSA

Instituto (CSA)		Núm. de certificación (CSA)	200039-1121690
Tensión nominal (Use Group B / CSA)	300 V	Tensión nominal (Use group D / CSA)	300 V
Intensidad nominal (Use Group B / CSA)	10 A	Intensidad nominal (Use Group D / CSA)	10 A
Sección de conexión del conductor AWG, mín.	AWG 12	Sección de conexión del conductor AWG, máx.	AWG 26
Referencia para valores de homologación	Las especificaciones son valores máximos; para más información, ver certificado de homologación.		

## OMNIMATE Signal - Serie BL/SL 5.00 BLF 5.00HC/08/180LR SN OR BX

**Weidmüller Interface GmbH & Co. KG**  
Klingenbergstraße 16  
D-32758 Detmold  
Germany  
Fon: +49 5231 14-0  
Fax: +49 5231 14-292083  
www.weidmueller.com

## Datos técnicos

### Datos nominales según UL 1059

Instituto (cURus)		Núm. de certificación (cURus)	E60693
Tensión nominal (Use Group B / UL 1059)	300 V	Tensión nominal (Use Group D / UL 1059)	300 V
Intensidad nominal (Use Group B / UL 1059)	18,5 A	Intensidad nominal (Use Group D / UL 1059)	10 A
Sección de conexión del conductor AWG, mín.	AWG 26	Sección de conexión del conductor AWG, máx.	AWG 12
Referencia para valores de homologación	Las especificaciones son valores máximos; para más información, ver certificado de homologación.		

### Embalaje

Embalaje	Caja	Longitud de VPE	0
Anchura VPE	0	Altura de VPE	0

### Clasificaciones

ETIM 4.0	EC002637	ETIM 5.0	EC002637
ETIM 6.0	EC002638	eClass 6.2	27-26-07-04
eClass 7.1	27-44-04-02	eClass 8.1	27-44-04-02
eClass 9.0	27-44-03-09	eClass 9.1	27-44-03-09

### Notas

Indicaciones	<ul style="list-style-type: none"> <li>• Otros colores bajo pedido</li> <li>• Contactos bañados en oro bajo pedido</li> <li>• Intensidad nominal relativa a la sección nominal y número mín. de polos.</li> <li>• Terminal tubular sin aislamientos según DIN 46228/1</li> <li>• Terminal tubular con aislamientos según DIN 46228/4</li> <li>• P en el dibujo = paso</li> </ul>
Conformidad con IPC	Conformidad: Los productos se diseñan, fabrican y entregan de conformidad con los estándares y normas reconocidas internacionalmente, y cumplen con las características especificadas en la hoja técnica o, según el producto, con las características decorativas de conformidad con la norma IPC-A-610 "Clase 2". Cualquier demanda sobre los productos se puede evaluar bajo solicitud.

### Homologaciones en línea

Homologaciones	
ROHS	Conformidad

**OMNIMATE Signal - Serie BL/SL 5.00  
BLF 5.00HC/08/180LR SN OR BX**

**Weidmüller Interface GmbH & Co. KG**  
Klingenbergstraße 16  
D-32758 Detmold  
Germany  
Fon: +49 5231 14-0  
Fax: +49 5231 14-292083  
www.weidmueller.com

**Datos técnicos****Descargas**

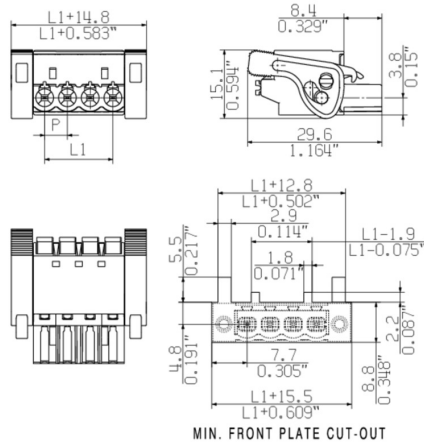
Conexión de conductor White Paper	<a href="#">Download Whitepaper</a>
Datos de ingeniería	<a href="#">STEP</a>
Folleto/catálogo	<a href="#">FL DRIVES EN</a> <a href="#">MB DEVICE MANUF. EN</a> <a href="#">FL DRIVES DE</a> <a href="#">CAT 2 PORTFOLIOGUIDE EN</a> <a href="#">FL BUILDING SAFETY EN</a> <a href="#">FL APPL LED LIGHTING EN</a> <a href="#">FLIndustr.CONTROLS EN</a> <a href="#">FL MACHINE SAFETY EN</a> <a href="#">FL HEATING ELECTR EN</a> <a href="#">FL APPL INVERTER EN</a> <a href="#">FL_BASE_STATION EN</a> <a href="#">FL ELEVATOR EN</a> <a href="#">FL POWER SUPPLY EN</a> <a href="#">FL 72H SAMPLE SER EN</a> <a href="#">PO OMNIMATE EN</a>
Homologación/certificado/documento de conformidad	<a href="#">Declaration of the Manufacturer</a>

## OMNIMATE Signal - Serie BL/SL 5.00 BLF 5.00HC/08/180LR SN OR BX

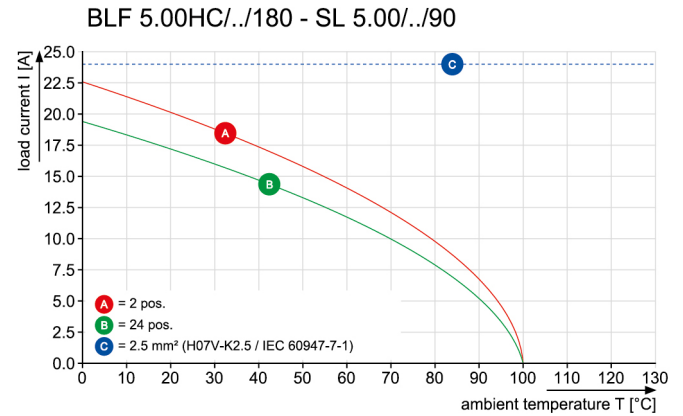
**Weidmüller Interface GmbH & Co. KG**  
Klingenbergstraße 16  
D-32758 Detmold  
Germany  
Fon: +49 5231 14-0  
Fax: +49 5231 14-292083  
www.weidmueller.com

# Dibujos

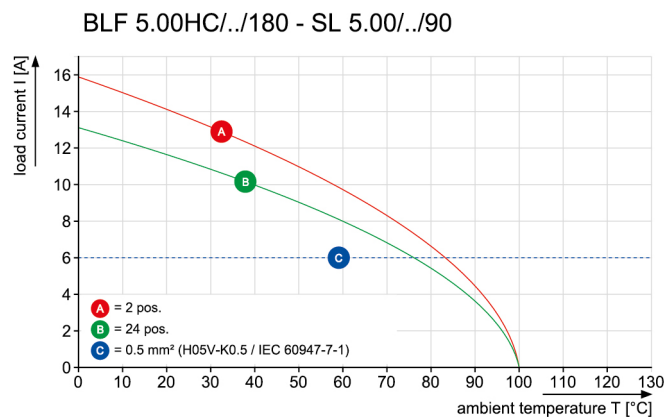
### Dimensional drawing



### Graph



### Graph



### Ventaja del producto



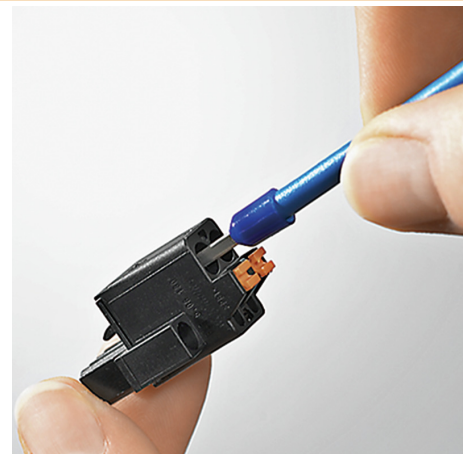
Uncompromising functionality  
High vibration resistance

### Ventaja del producto



Solid PUSH IN contact  
Safe and durable

### Ventaja del producto



Cost-effective wiring  
Quick and intuitive operation

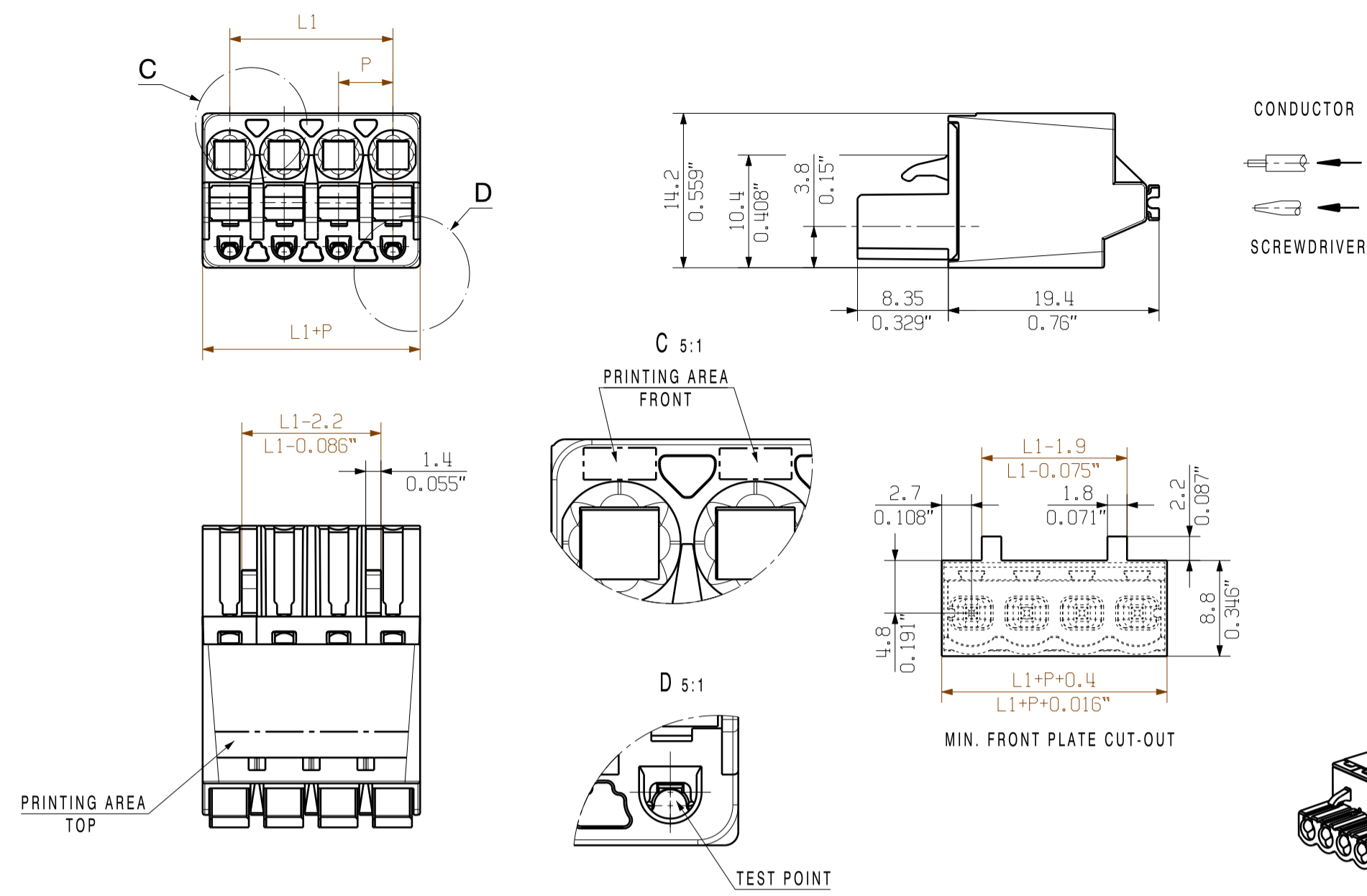
**OMNIMATE Signal - Serie BL/SL 5.00  
BLF 5.00HC/08/180LR SN OR BX**

**Weidmüller Interface GmbH & Co. KG**  
Klingenbergstraße 16  
D-32758 Detmold  
Germany  
Fon: +49 5231 14-0  
Fax: +49 5231 14-292083  
[www.weidmueller.com](http://www.weidmueller.com)

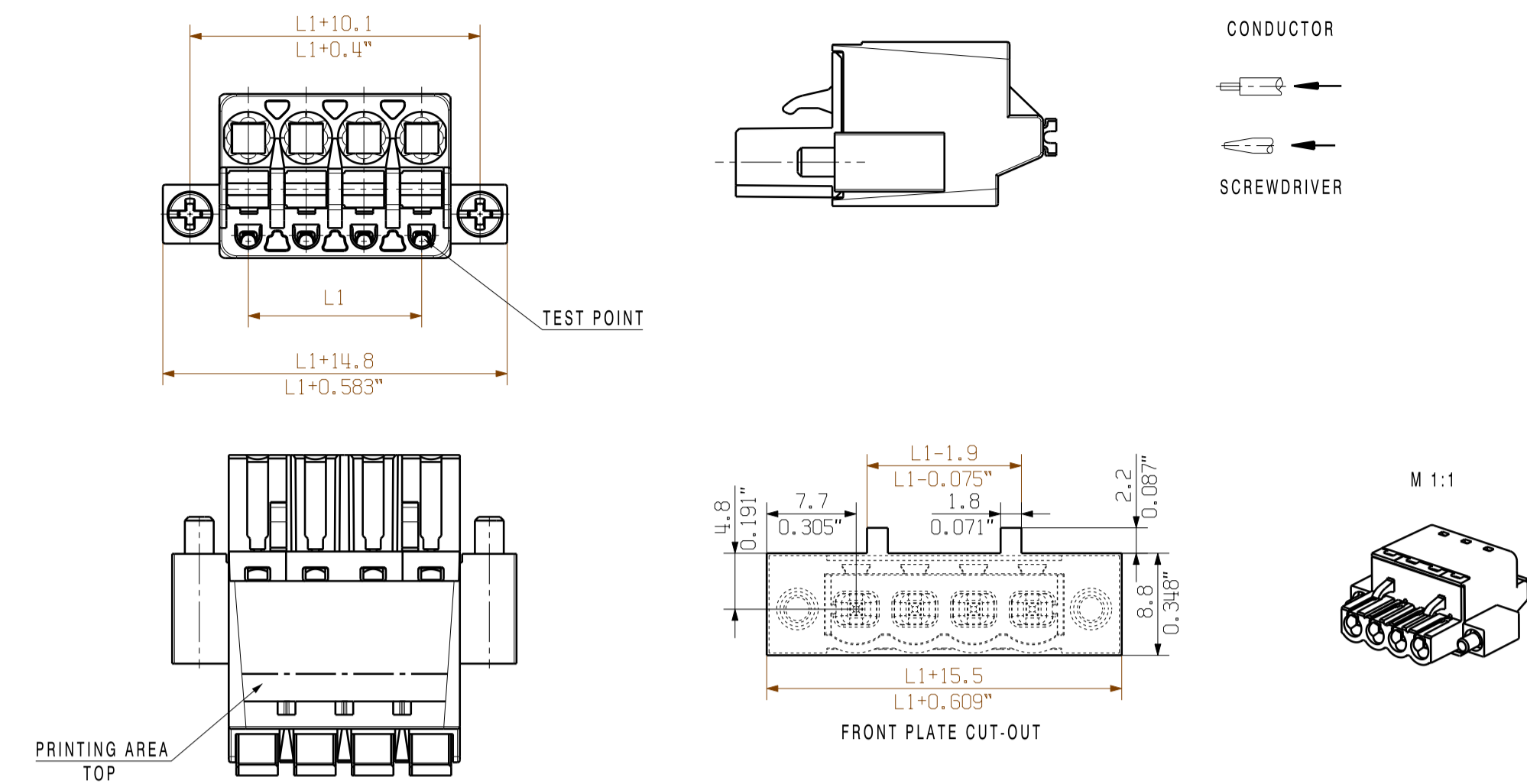
**Dibujos****Ventaja del producto**

Wide clamping range  
Tool-free wire connection

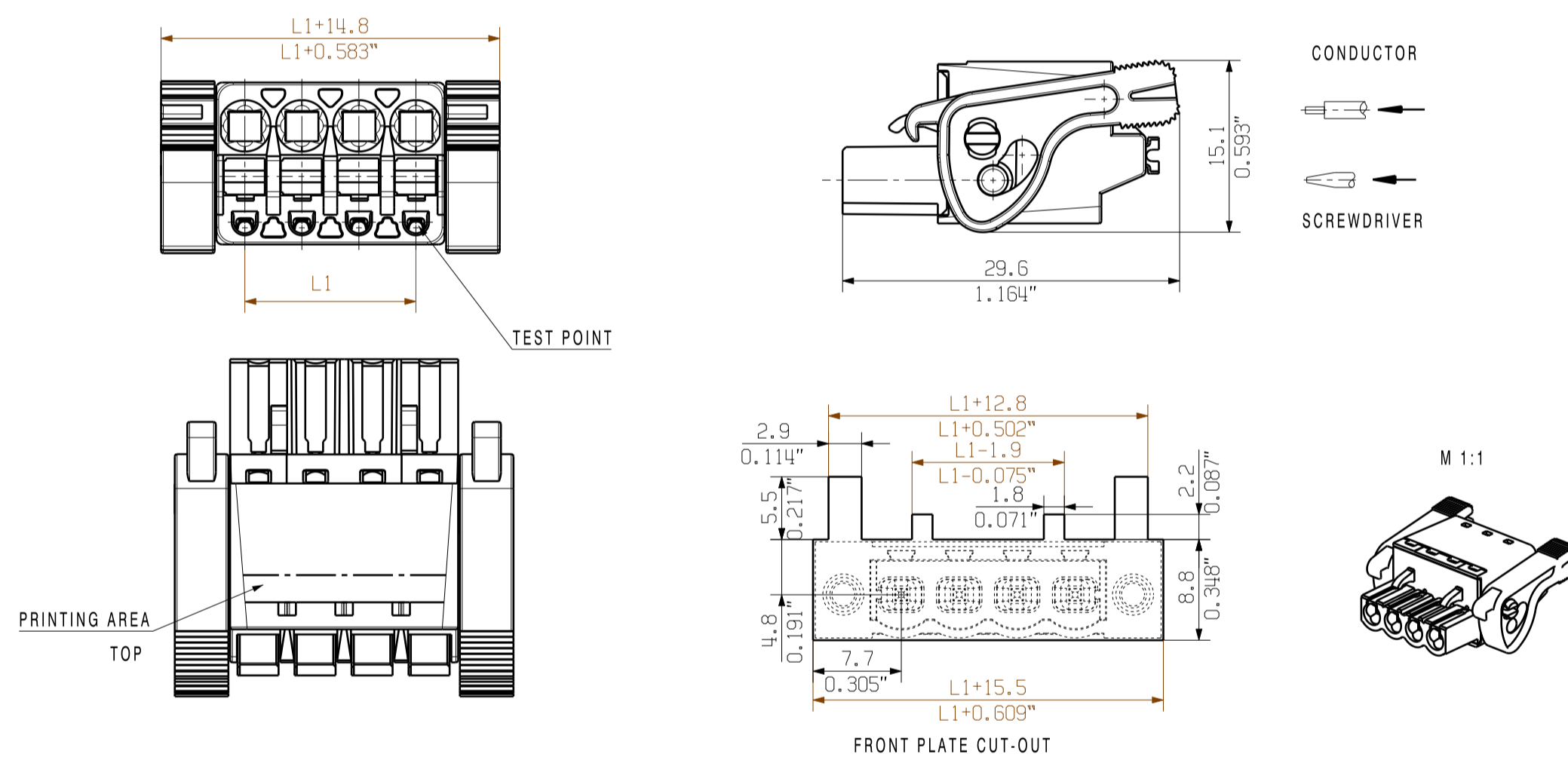
SHOWN: BLF 5.00HC/04/180



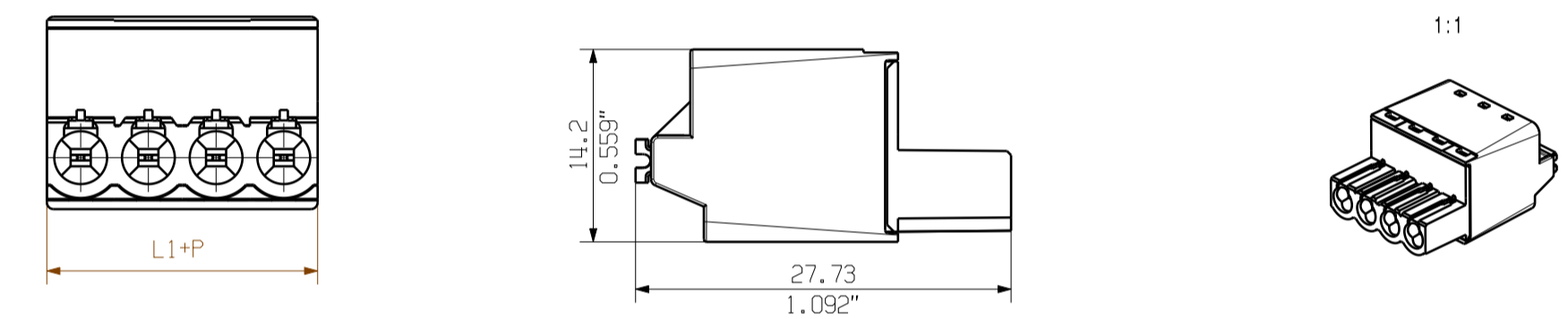
SHOWN: BLF 5.00HC/04/180F



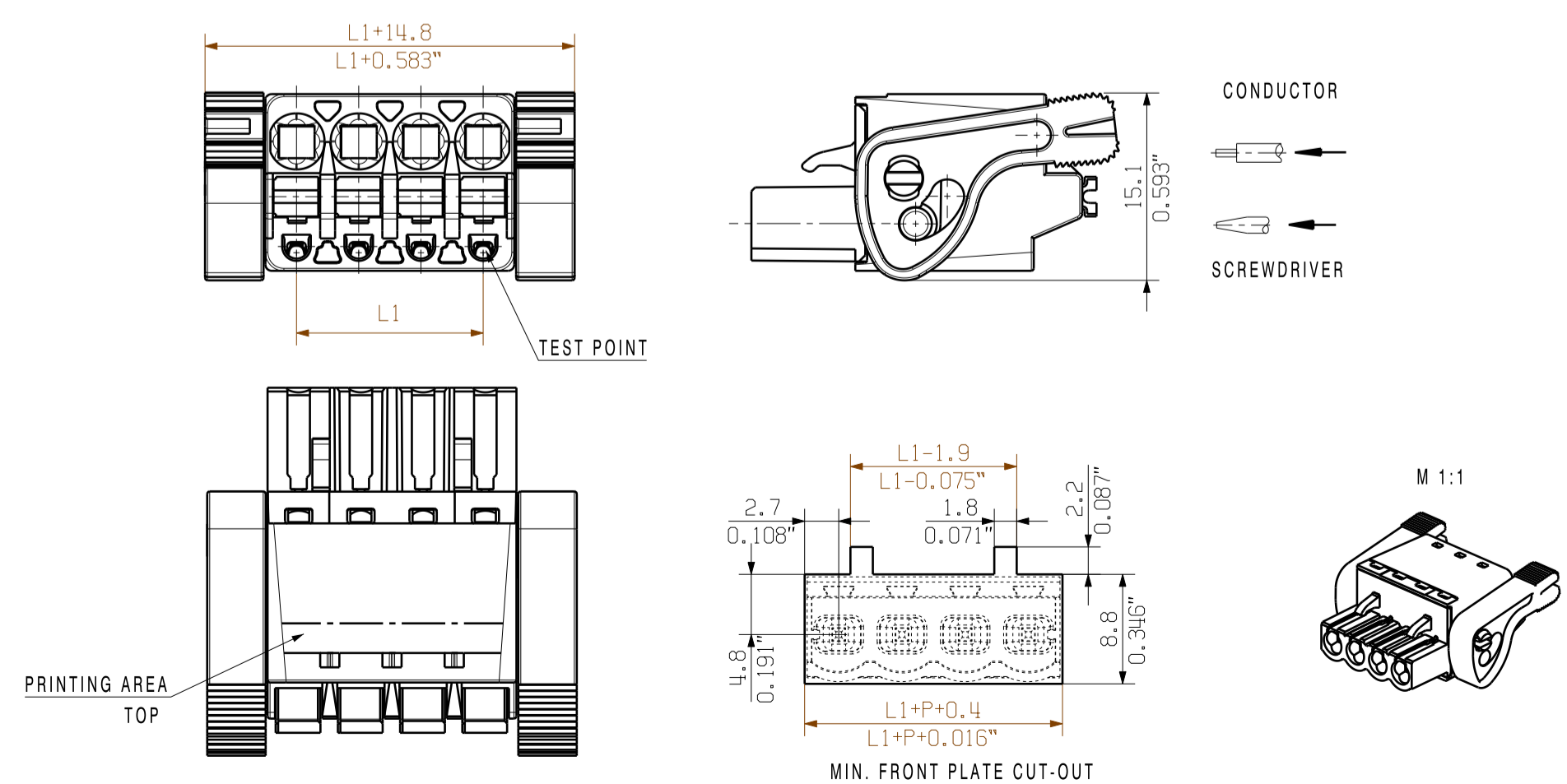
SHOWN: BLF 5.00HC/04/180LR



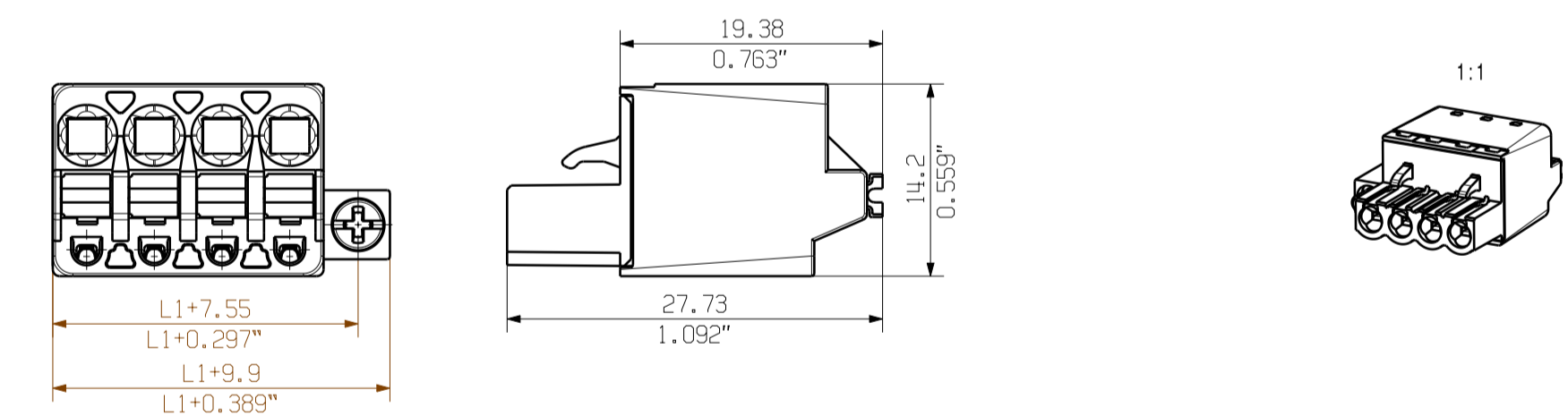
SONDERVARIANTE OHNE RASTHAKEN / SPECIAL VERSION WITHOUT SNAP LATCH



SHOWN: BLF 5.00HC/04/180LH



BLF 5.00HC/04/180F SQ  
SONDERVARIANTE / EINSEITIGER FLANSCH  
SPECIAL VERSION ONESIDED FLANSCH



P = 5.08 RASTER/PITCH  
n = POLZAHL/NO OF POLES

For the mounting of PCBs, it should be noted that the rated data given in the catalogue relates only to the connection elements. The necessary creepage and clearance paths must be observed in connection with the respective applicant in accordance to VDE 0110. The current-carrying capacity and pitch tolerance is to be determined according to IEC 60326 part 3 very fine. Weidmüller connectors are tested to the DIN VDE 0627 standard, and are valid for its field of application. Provided that the connectors are used to the intended purpose, all requirements with respect to the occurring of electrical, mechanical, thermal and corrosive stress will be satisfied.

24	115	4.527
23	110	4.330
22	105	4.130
21	100	3.930
20	95	3.740
19	90	3.543
18	85	3.349
17	80	3.152
16	75	2.955
15	70	2.758
14	65	2.561
13	60	2.364
12	55	2.167
11	50	1.970
10	45	1.773
9	40	1.576
8	35	1.379
7	30	1.182
6	25	0.985
5	20	0.788
4	15	0.591
3	10	0.394
2	5	0.197
n	L1	L1
	[mm]	[Inch]

General tolerance: DIN ISO 2768-mK		Cat. no.:	
99286/0	14.02.18 HERTEL_S	1 43920 07	
Modification:		Drawing no. Issue no.	
Date	Name	Sheet 01 of 01 sheets	
Drawn 28.04.2009	HECKERT_M	<b>BLF 5.00HC/./180...</b> BUCHSENSTECKER FEMALE PLUG Scale: 2/1 Product file: BLF 5.00	
Responsible	HERTEL_S		
Checked 28.02.2018	HELIUS_WA		
Approved	LANG_T	7379	