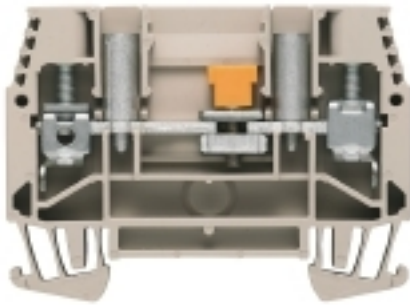


Serie W WTL 6/1/STB

Weidmüller Interface GmbH & Co. KG
Klingenbergstraße 16
D-32758 Detmold
Germany
Fon: +49 5231 14-0
Fax: +49 5231 14-292083
www.weidmueller.com

Imagen de producto



Cableado de transformadores de corriente y tensión

Nuestros bloques de bornes seccionables de medición con tecnología de conexión por muelle y por tornillo le permiten crear todos los circuitos de convertidor importantes necesarios para medir la corriente, la tensión y la alimentación de una forma segura y sofisticada.

Datos generales para pedido

| | |
|------------|---|
| Tipo | WTL 6/1/STB |
| Código | 1016900000 |
| Versión | Borne de medición seccionable, Conexión brida-tornillo, 6 mm ² , 630 V, 41 A, deslizable, Beige oscuro |
| GTIN (EAN) | 4008190029715 |
| U.E. | 50 Pieza |

Serie W WTL 6/1/STB

Weidmüller Interface GmbH & Co. KG
Klingenbergstraße 16
D-32758 Detmold
Germany
Fon: +49 5231 14-0
Fax: +49 5231 14-292083
www.weidmueller.com

Datos técnicos

Dimensiones y pesos

| | | | |
|------------------------------|---------|------------------------|------------|
| Anchura | 7,9 mm | Anchura (pulgadas) | 0,311 inch |
| Altura | 65 mm | Altura (pulgadas) | 2,559 inch |
| Profundidad | 47,5 mm | Profundidad (pulgadas) | 1,87 inch |
| Profundidad incl. carril DIN | 48,5 mm | Peso neto | 23,92 g |

Temperaturas

| | | | |
|---|---------------|---|--------|
| Temperatura de almacenamiento, max. | 40 °C | Temperatura de almacenamiento, min. | 10 °C |
| Temperatura de almacenamiento | 10 °C...40 °C | Temperatura permanente de trabajo, min. | -50 °C |
| Temperatura permanente de trabajo, max. | 120 °C | | |

Conformidad medioambiental del producto

REACH SVHC Lead 7439-92-1

Bornes seccionables

| | | | |
|--|--------|--|------------|
| Clavija de prueba integrada | Sí | Par de apriete máx. tornillo del seccionador | 0,7 Nm |
| Par de apriete mín. tornillo del seccionador | 0,5 Nm | Separación longitudinal | deslizable |
| Separación transversal | sin | | |

Conductor embornable (conexión nominal)

| | | | |
|--|-------------------------|--|---------------------|
| Calibre según 60 947-1 | A5 | Dimens. caña destornillador | 0,8 x 4,0 mm |
| Dirección de conexión | lateral | Longitud de desaislado | 12 mm |
| Número de conexiones | 2 | Par de apriete con atornillador eléctrico, tipo DMS | 3 |
| Par de apriete, max. | 1,6 Nm | Par de apriete, min. | 1 Nm |
| Sección de conexión del conductor AWG, min. | AWG 20 | Sección de conexión del conductor AWG, máx. | AWG 8 |
| Sección de conexión del conductor, flexible, max. | 10 mm ² | Sección de conexión del conductor, flexible, min. | 0,5 mm ² |
| Sección de embornado, máx. | 10 mm ² | Sección de embornado, mín. | 0,5 mm ² |
| Sección del conductor, flexible con terminales tubulares DIN 46228/1, máx. | 6 mm ² | Sección del conductor, flexible con terminales tubulares DIN 46228/1, mín. | 0,5 mm ² |
| Sección del conductor, flexible con terminales tubulares DIN 46228/4, máx. | 6 mm ² | Sección del conductor, flexible con terminales tubulares DIN 46228/4, mín. | 0,5 mm ² |
| Sección del conductor, semirrígido, máx. | 10 mm ² | Sección del conductor, semirrígido, mín. | 1,5 mm ² |
| Sección transversal de conductor, núcleo rígido, máx. | 10 mm ² | Sección transversal de conductor, núcleo rígido, mín. | 0,5 mm ² |
| Tipo de conexión | Conexión brida-tornillo | Tornillo de apriete | M 3,5 |

Datos del material

| | | | |
|----------------------------------|-------|-------|--------------|
| Material | Wemid | Color | Beige oscuro |
| Grado inflamabilidad según UL 94 | V-0 | | |

Serie W WTL 6/1/STB

Weidmüller Interface GmbH & Co. KG
Klingenbergstraße 16
D-32758 Detmold
Germany
Fon: +49 5231 14-0
Fax: +49 5231 14-292083
www.weidmueller.com

Datos técnicos

Datos nominales

| | | | |
|---|-------------------|--------------------------------|-------|
| Sección nominal | 6 mm ² | Tensión nominal | 630 V |
| Intensidad nominal | 41 A | Corriente en conductor máximo | 57 A |
| Resistencia de paso según IEC 60947-7-x | 0,78 mΩ | Sobretensión de choque nominal | 6 kV |
| Grado de polución | 3 | | |

Datos nominales según CSA

| | | | |
|----------------------------------|-------|----------------------------------|----------------|
| Corriente Gr C (CSA) | 45 A | Núm. de certificación (CSA) | 200039-1057876 |
| Sección máx. del conductor (CSA) | 8 AWG | Sección mín. del conductor (CSA) | 20 AWG |
| Tensión Gr C (CSA) | 600 V | | |

Datos nominales según UL

| | | | |
|---|-------|---|--------|
| Corriente Gr C (UR) | 45 A | Núm. de certificación (UR) | E60693 |
| Sección del conductor Cableado de campo máx. (UR) | 8 AWG | Sección del conductor Cableado de campo mín. (UR) | 20 AWG |
| Sección del conductor Cableado de fábrica máx. (UR) | 8 AWG | Sección del conductor Cableado de fábrica mín. (UR) | 20 AWG |
| Tensión Gr C (UR) | 300 V | | |

Dimensiones

| | |
|----------------------|-------|
| Desplazamiento TS 35 | 30 mm |
|----------------------|-------|

Otros datos técnicos

| | | | |
|-----------------|-----------|--------------------------------|----|
| Lados abiertos | derecha | Número de bornes iguales | 1 |
| Tipo de montaje | enclavado | Versión a prueba de explosivos | No |

Valores característicos del sistema

| | | | |
|---|---|--|------------|
| Versión | Conexión brida-tornillo, Separador, con conectores hembra, abierto por un extremo | Par de apriete (tornillo de apriete para conductores de cobre) | 1...1.6 Nm |
| Par de apriete (tornillo de separación) | 0.5...0.7 Nm | Tapa final obligatoria | Sí |
| Número de potenciales | 1 | Número de pisos | 1 |
| Número de puntos de embornado por piso | 2 | Número de potenciales por piso | 1 |
| Pisos internos puenteados | No | Conexión PE | No |
| Carril | TS 35 | Función N | No |
| Función PE | No | Función PEN | No |

Clasificaciones

| | | | |
|------------|-------------|------------|-------------|
| ETIM 3.0 | EC000902 | ETIM 4.0 | EC000902 |
| ETIM 5.0 | EC000902 | ETIM 6.0 | EC000902 |
| UNSPSC | 30-21-18-11 | eClass 5.1 | 27-14-11-26 |
| eClass 6.2 | 27-14-11-26 | eClass 7.1 | 27-14-11-26 |
| eClass 8.1 | 27-14-11-26 | eClass 9.0 | 27-14-11-26 |
| eClass 9.1 | 27-14-11-26 | | |

Hoja técnica**Serie W**
WTL 6/1/STB**Weidmüller Interface GmbH & Co. KG**
Klingenbergstraße 16
D-32758 Detmold
Germany
Fon: +49 5231 14-0
Fax: +49 5231 14-292083
www.weidmueller.com**Datos técnicos****Homologaciones en línea**

Homologaciones



ROHS

Conformidad

Descargas

| | |
|---|---|
| Datos de ingeniería | EPLAN, WSCAD, Zuken E3.S |
| Datos de ingeniería | STEP |
| Documentación del usuario | StorageConditionsTerminalBlocks |
| Homologación/certificado/documento de conformidad | CB Test Certificate CB Certificate DE_PT1004_20160418_993_ISSUE01.pdf |

Nota de seguridad

| | |
|--------------------------|------------------------------------|
| Advertencia de seguridad | Safety Information |
|--------------------------|------------------------------------|

Hoja técnica

Serie W
WTL 6/1/STB

Weidmüller Interface GmbH & Co. KG
Klingenbergstraße 16
D-32758 Detmold
Germany
Fon: +49 5231 14-0
Fax: +49 5231 14-292083
www.weidmueller.com

Dibujos

